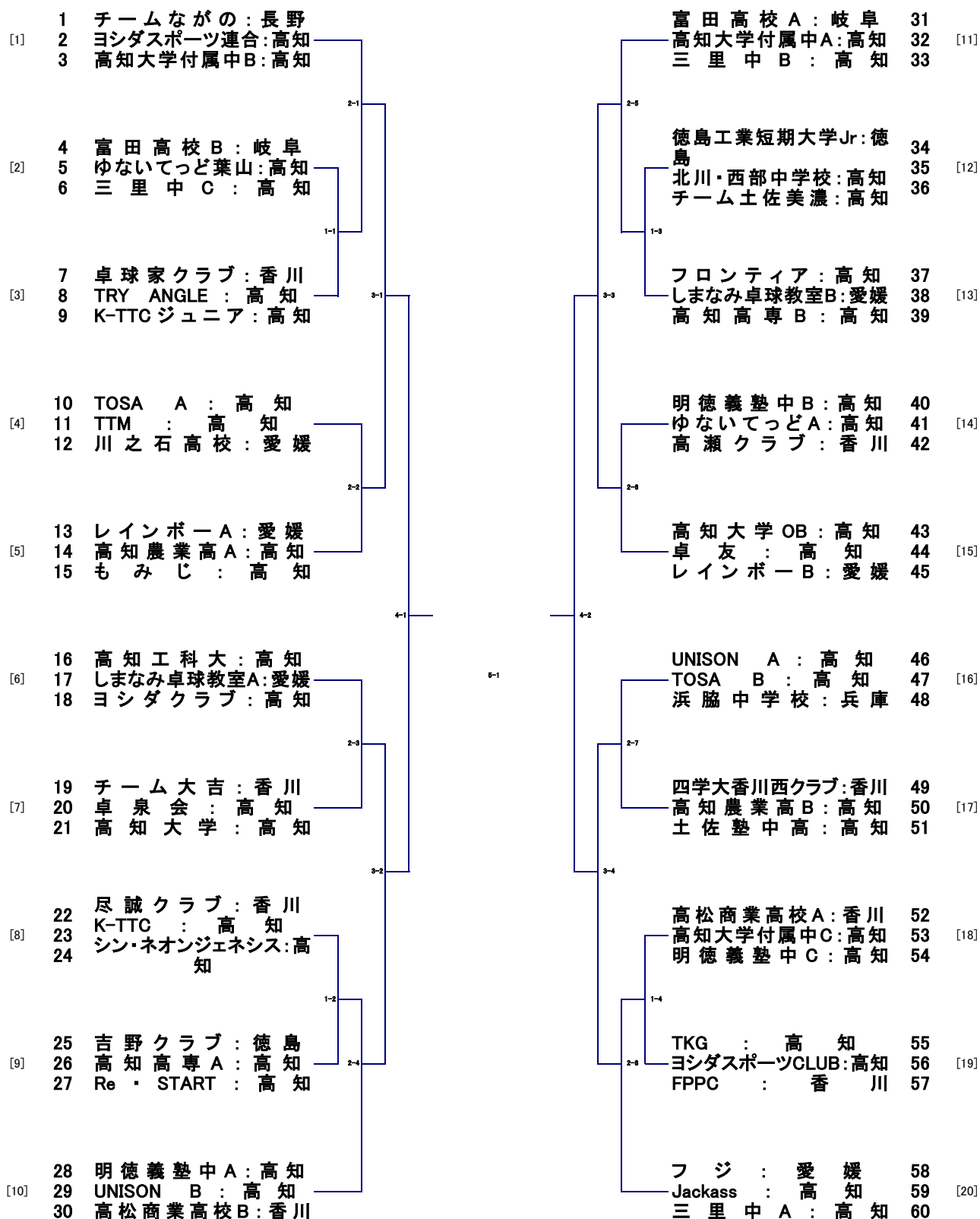


男子団体



男子団体予選リーグ

第1グループ

	チームながの	ヨシダスポーツ連合	高知大学付属中B	得点	順位
1	チームながの:長野				
2	ヨシダスポーツ連合:高知				
3	高知大学付属中B:高知				

第2グループ

	富田高校B	ゆないてっど葉山	三里中C	得点	順位
4	富田高校B:岐阜				
5	ゆないてっど葉山:高知				
6	三里中C:高知				

第3グループ

	卓球家クラブ	TRY ANGLE	K-TTCジュニア	得点	順位
7	卓球家クラブ:香川				
8	TRY ANGLE:高知				
9	K-TTCジュニア:高知				

第4グループ

	TOSA A	TTM	川之石高校	得点	順位
10	TOSA A:高知				
11	TTM:高知				
12	川之石高校:愛媛				

第 5グループ

	レインボーA	高知農業高A	もみじ	得点	順位
13	レインボーA:愛媛				
14	高知農業高A:高知				
15	もみじ:高知				

第 6グループ

	高知工科大	しまなみ卓球教室A	ヨシダクラブ	得点	順位
16	高知工科大:高知				
17	しまなみ卓球教室A:愛媛				
18	ヨシダクラブ:高知				

第 7グループ

	チーム大吉	卓泉会	高知大学	得点	順位
19	チーム大吉:香川				
20	卓泉会:高知				
21	高知大学:高知				

第 8グループ

	尽誠クラブ	K-TTC	シン・ネオンジェネシス	得点	順位
22	尽誠クラブ:香川				
23	K-TTC:高知				
24	シン・ネオンジェネシス:高知				

第 9グループ

	吉野クラブ	高知高専A	Re・START	得点	順位
25	吉野クラブ:徳島				
26	高知高専A:高知				
27	Re・START:高知				

第 10グループ

	明德義塾中A	UNISON B	高松商業高校B	得点	順位
28	明德義塾中A:高知				
29	UNISON B:高知				
30	高松商業高校B:香川				

第 11グループ

	富田高校A	高知大学付属中A	三里中B	得点	順位
31	富田高校A:岐阜				
32	高知大学付属中A:高知				
33	三里中B:高知				

第 12グループ

	徳島工業短期大学	北川・西部中学校	チーム土佐美濃	得点	順位
34	徳島工業短期大学Jr:徳島				
35	北川・西部中学校:高知				
36	チーム土佐美濃:高知				

第 13グループ

	フロンティア	しまなみ卓球教室B	高知高専B	得点	順位
37	フロンティア:高知				
38	しまなみ卓球教室B:愛媛				
39	高知高専B:高知				

第 14グループ

	明德義塾中B	ゆないてっどA	高瀬クラブ	得点	順位
40	明德義塾中B:高知				
41	ゆないてっどA:高知				
42	高瀬クラブ:香川				

第 15グループ

	高知大学OB	卓友	レインボーB	得点	順位
43	高知大学OB:高知				
44	卓友:高知				
45	レインボーB:愛媛				

第 16グループ

	UNISON A	TOSA B	浜脇中学校	得点	順位
46	UNISON A:高知				
47	TOSA B:高知				
48	浜脇中学校:兵庫				

第 17グループ

	四学大香川西クラブ	高知農業高B	土佐塾中高	得点	順位
49	四学大香川西クラブ:香川				
50	高知農業高B:高知				
51	土佐塾中高:高知				

第 18グループ

	高松商業高校A	高知大学付属中C	明德義塾中C	得点	順位
52	高松商業高校A:香川				
53	高知大学付属中C:高知				
54	明德義塾中C:高知				

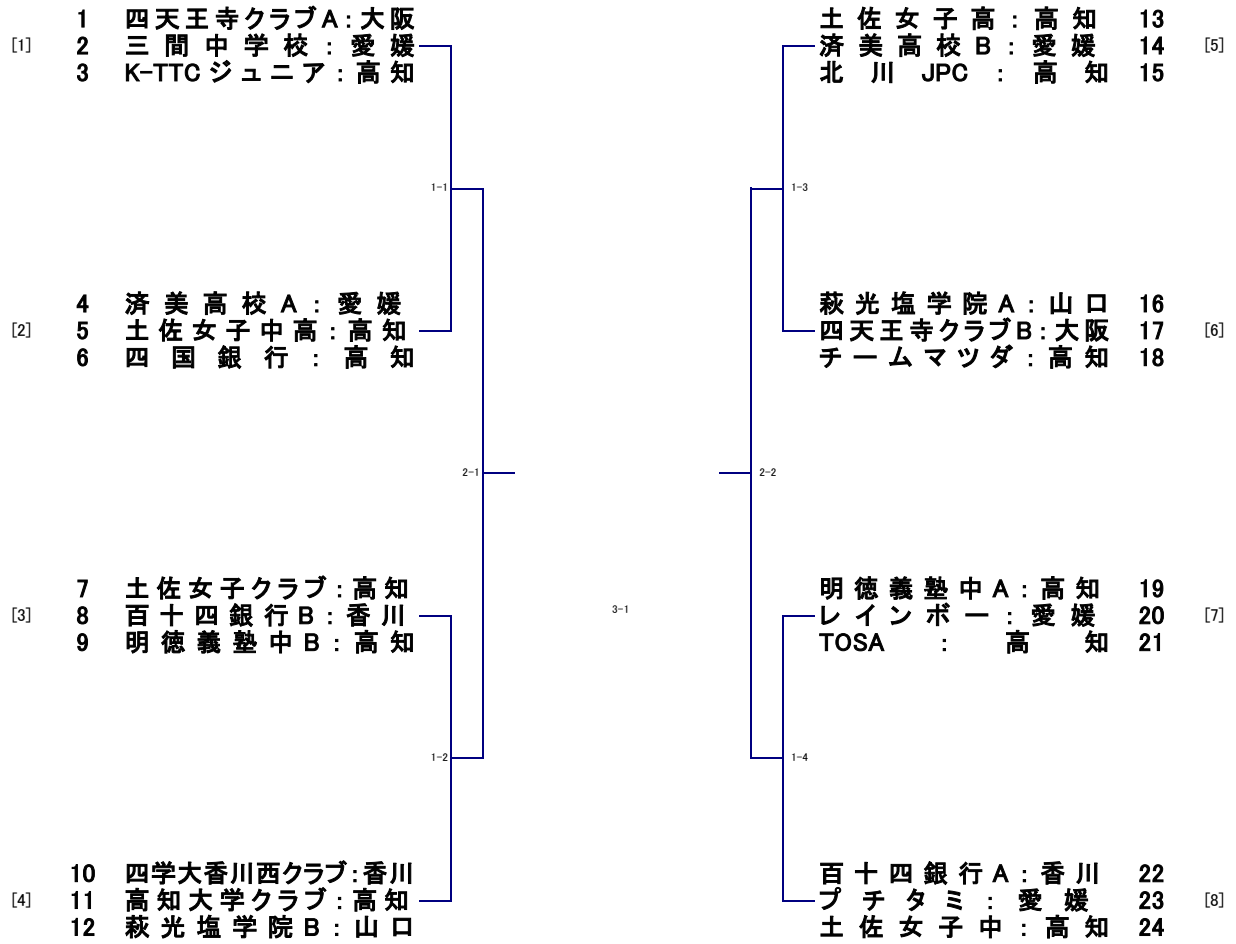
第 19グループ

	TKG	ヨシダスポーツCLU	FPPC	得点	順位
55	TKG:高知				
56	ヨシダスポーツCLUB:高知				
57	FPPC:香川				

第 20グループ

	フジ	Jackass	三里中A	得点	順位
58	フジ:愛媛				
59	Jackass:高知				
60	三里中A:高知				

女子団体



女子団体予選リーグ

第1グループ

	四天王寺高クラブA	三間中学校	K-TTCジュニア	得点	順位
1	四天王寺クラブA:大阪				
2	三間中学校:愛媛				
3	K-TTCジュニア:高知				

第2グループ

	済美高校A	土佐女子中高	四国銀行	得点	順位
4	済美高校A:愛媛				
5	土佐女子中高:高知				
6	四国銀行:高知				

第3グループ

	土佐女子クラブ	百十四銀行B	明德義塾中B	得点	順位
7	土佐女子クラブ:高知				
8	百十四銀行B:香川				
9	明德義塾中B:高知				

第4グループ

	四学大香川西クラブ	高知大学クラブ	萩光塩学院B	得点	順位
10	四学大香川西クラブ:香川				
11	高知大学クラブ:高知				
12	萩光塩学院B:山口				

第 5グループ

	土佐女子高	済美高校B	北川JPC	得点	順位
13	土佐女子高:高知				
14	済美高校B:愛媛				
15	北川JPC:高知				

第 6グループ

	萩光塩学院A	四天王寺高クラブB	チームマツダ	得点	順位
16	萩光塩学院A:山口				
17	四天王寺クラブB:大阪				
18	チームマツダ:高知				

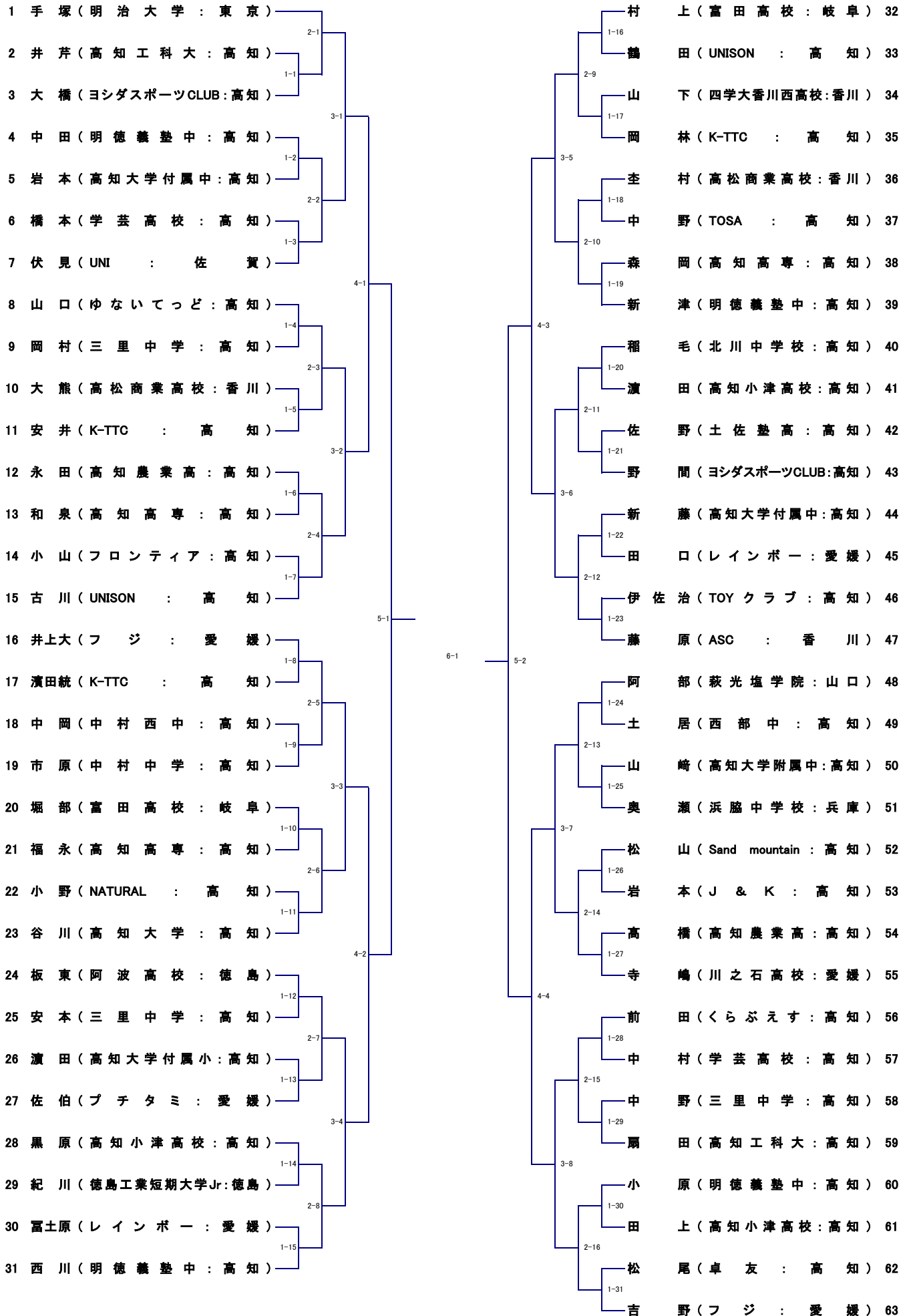
第 7グループ

	明德義塾中A	レインボー	TOSA	得点	順位
19	明德義塾中A:高知				
20	レインボー:愛媛				
21	TOSA:高知				

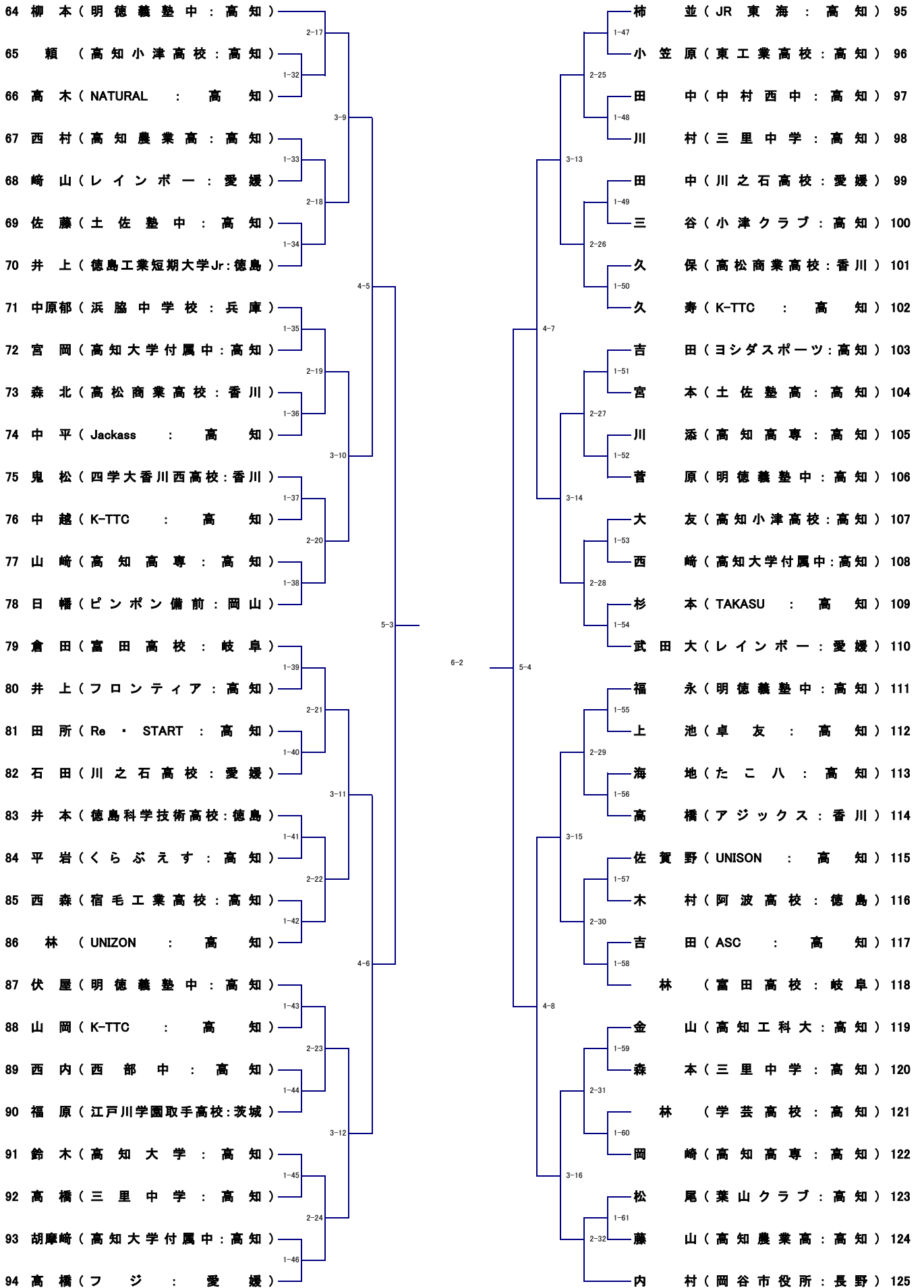
第 8グループ

	百十四銀行A	ブチタミ	土佐女子中	得点	順位
22	百十四銀行A:香川				
23	ブチタミ:愛媛				
24	土佐女子中:高知				

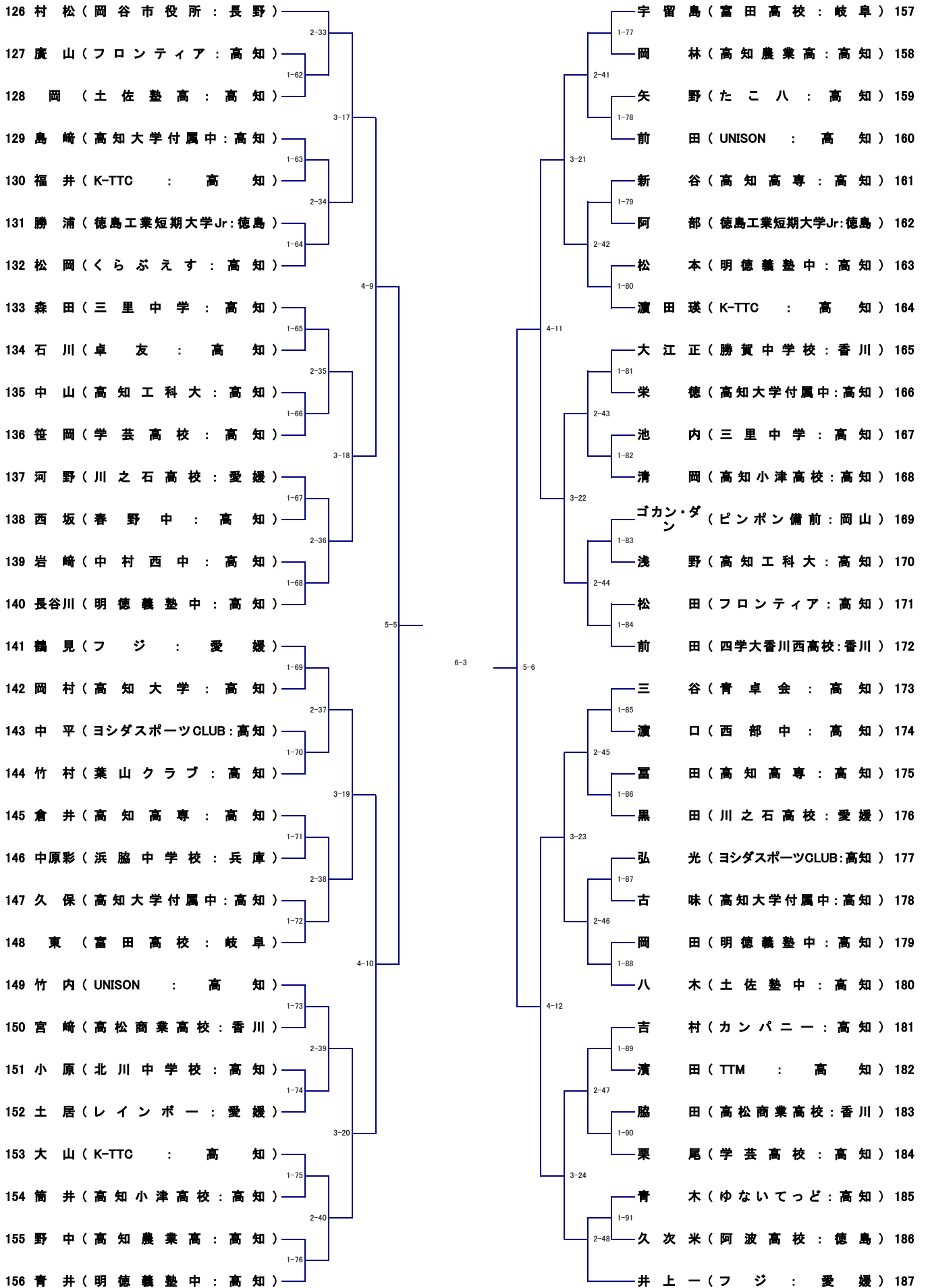
男子シングルス(No 1)



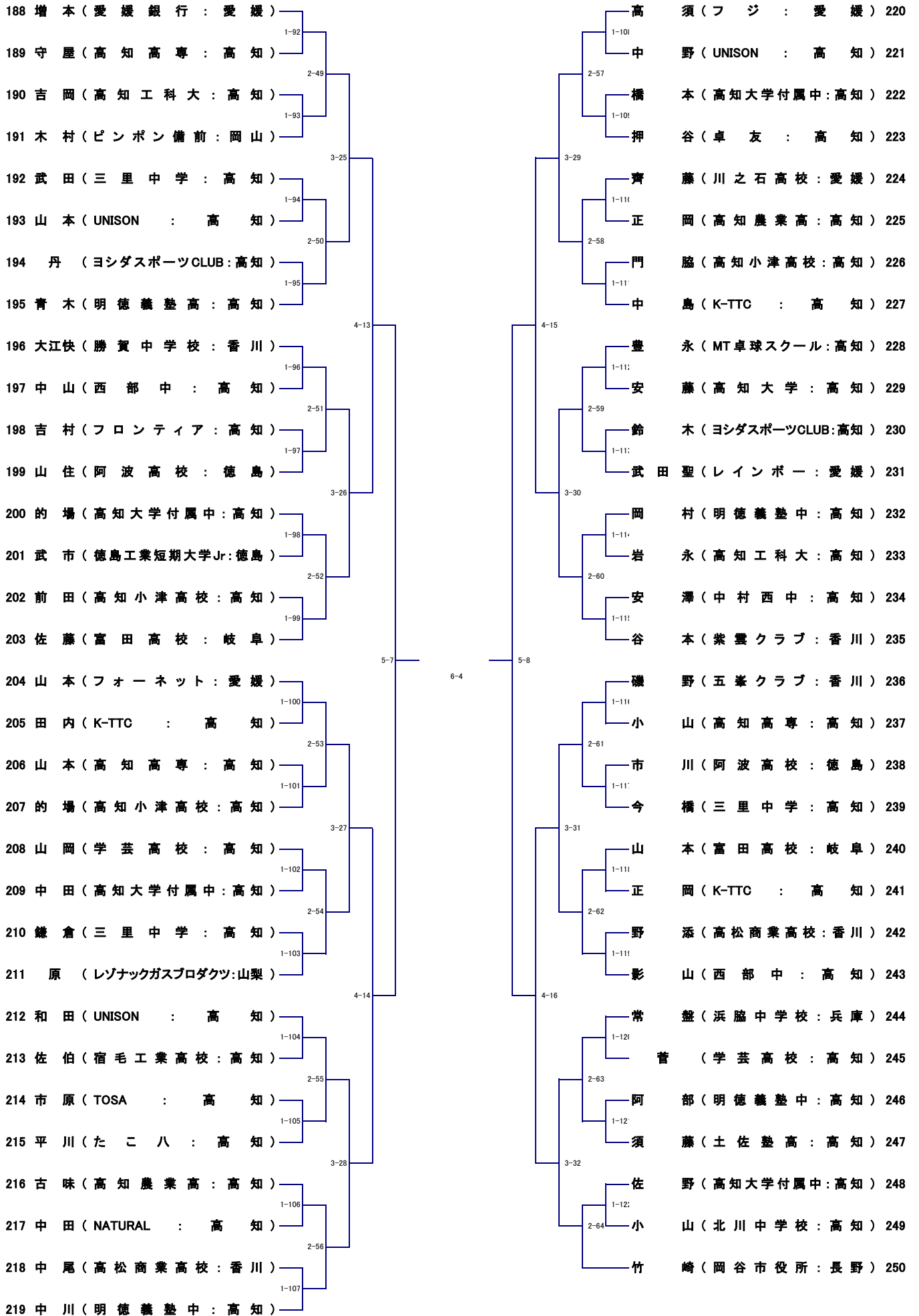
男子シングルス(No 2)



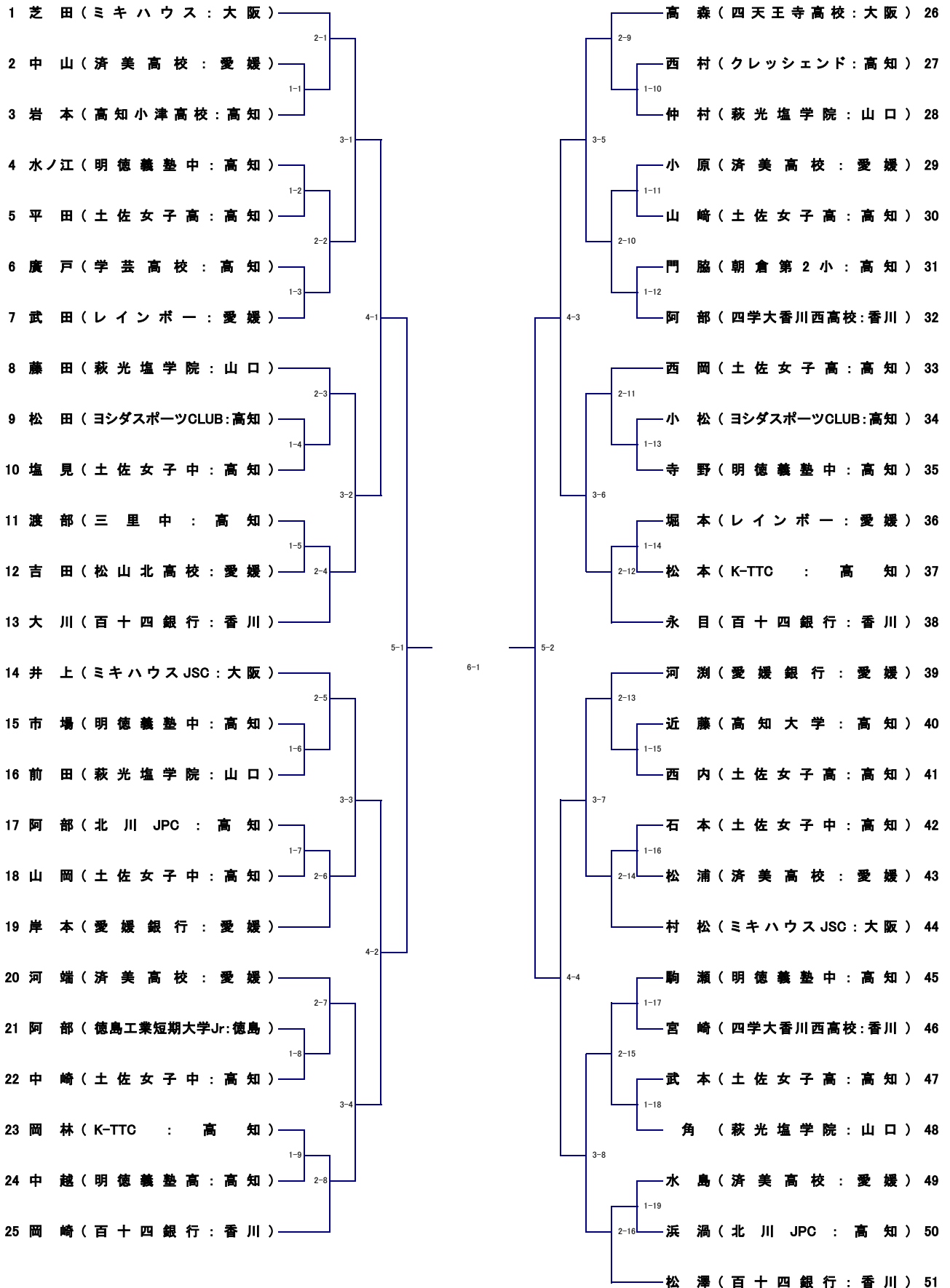
男子シングルス(No 3)



男子シングルス(No 4)



女子シングルス(No 1)



女子シングルス(No 2)

