

中学冬季(新人)卓球選手権大会〔12/7～12/8〕団体戦・予選リーグ組合せ(\*は4人または5人で出:

男子(30校)

1	明德	鳶ヶ池	愛宕
2	附属	佐川	西土佐*
3	市中村	城北	高岡
4	城西	香南*	野市
5	鏡野	朝ヶ丘*	西部
6	一宮	安田*	朝倉
7	中村西*	学芸	土佐塾
8	清水	潮江	窪川*
9	旭	北陵	室戸*
10	葉山	市安芸*	三里

女子(16校)

1	明德	夜須	旭*	宿毛
2	土佐女	香長	安田*	
3	城西	北陵	佐賀	
4	西土佐	一宮	佐喜浜	
5	附属	市中村	佐川*	

※男女とも、1・2ゾーンは上位2チームが、

3ゾーン以降は1チームのみが、決勝トーナメントに進出できる

合同チーム・コンソレーションの部〔12/7〕

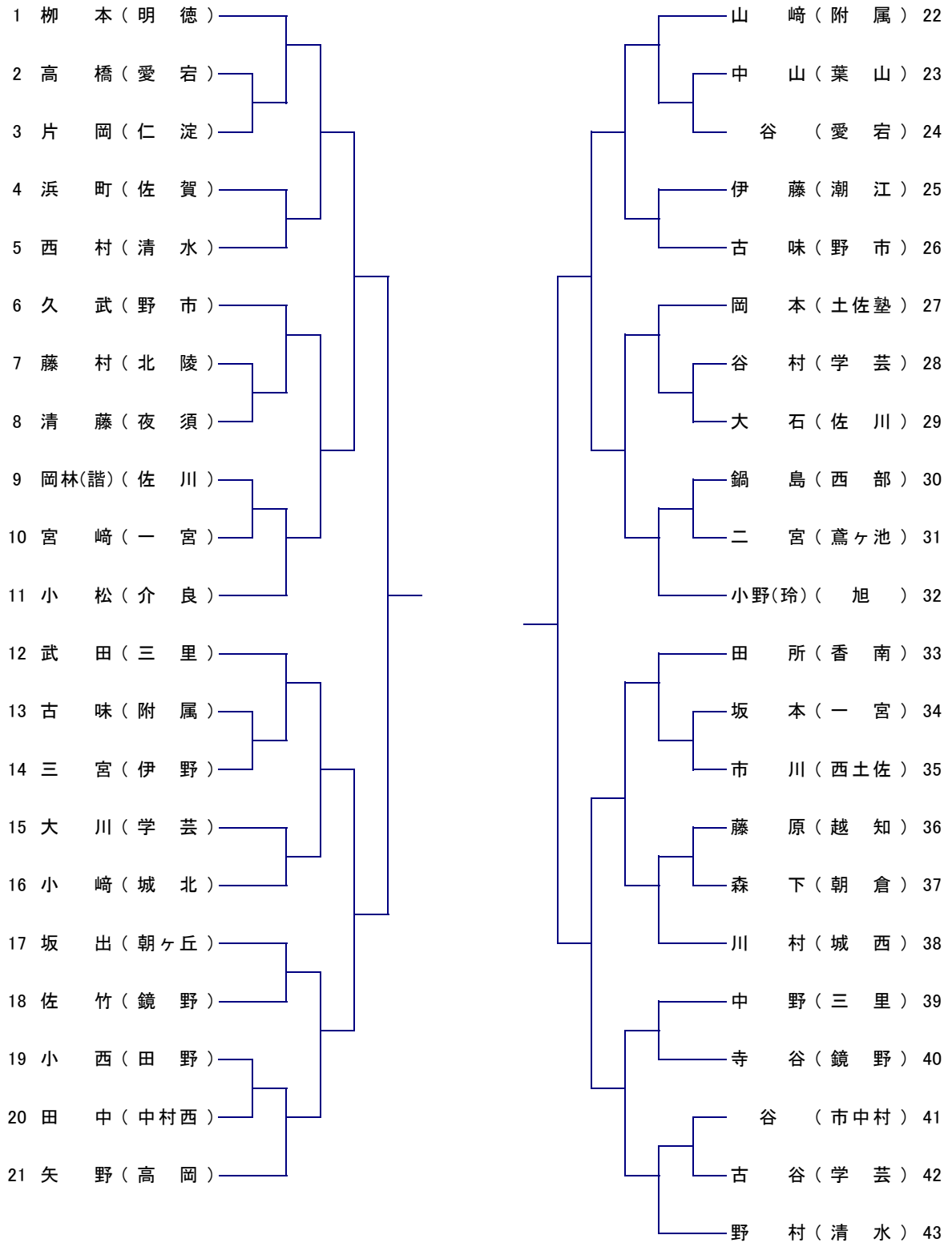
Aゾーン

赤岡・野市	吉良川 室戸 (男女)	北川・夜須	野根 羽根 (男女)
-------	-------------------	-------	------------------

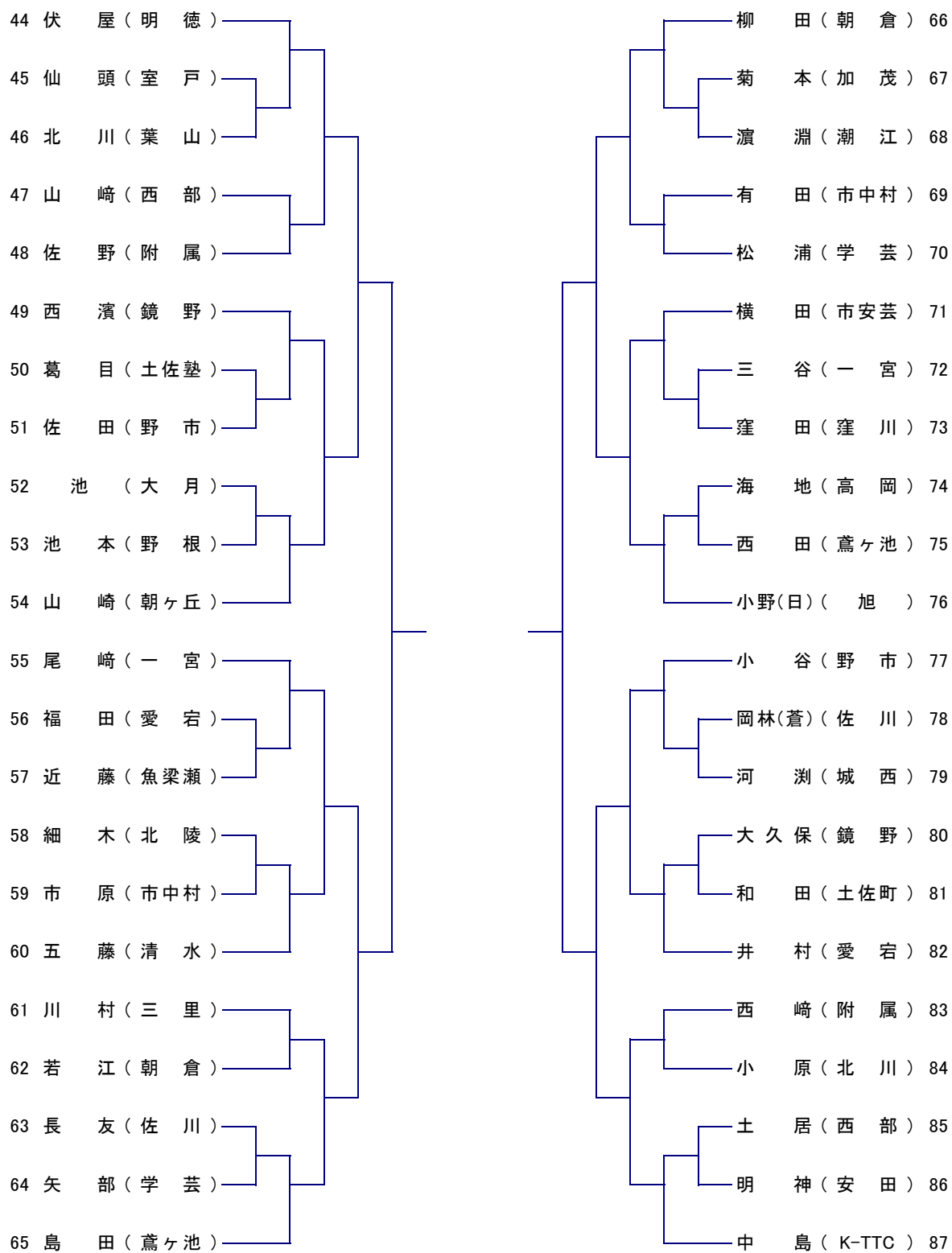
Bゾーン

潮江・三里	清水 北陵 香長	大月(男女)
-------	----------------	--------

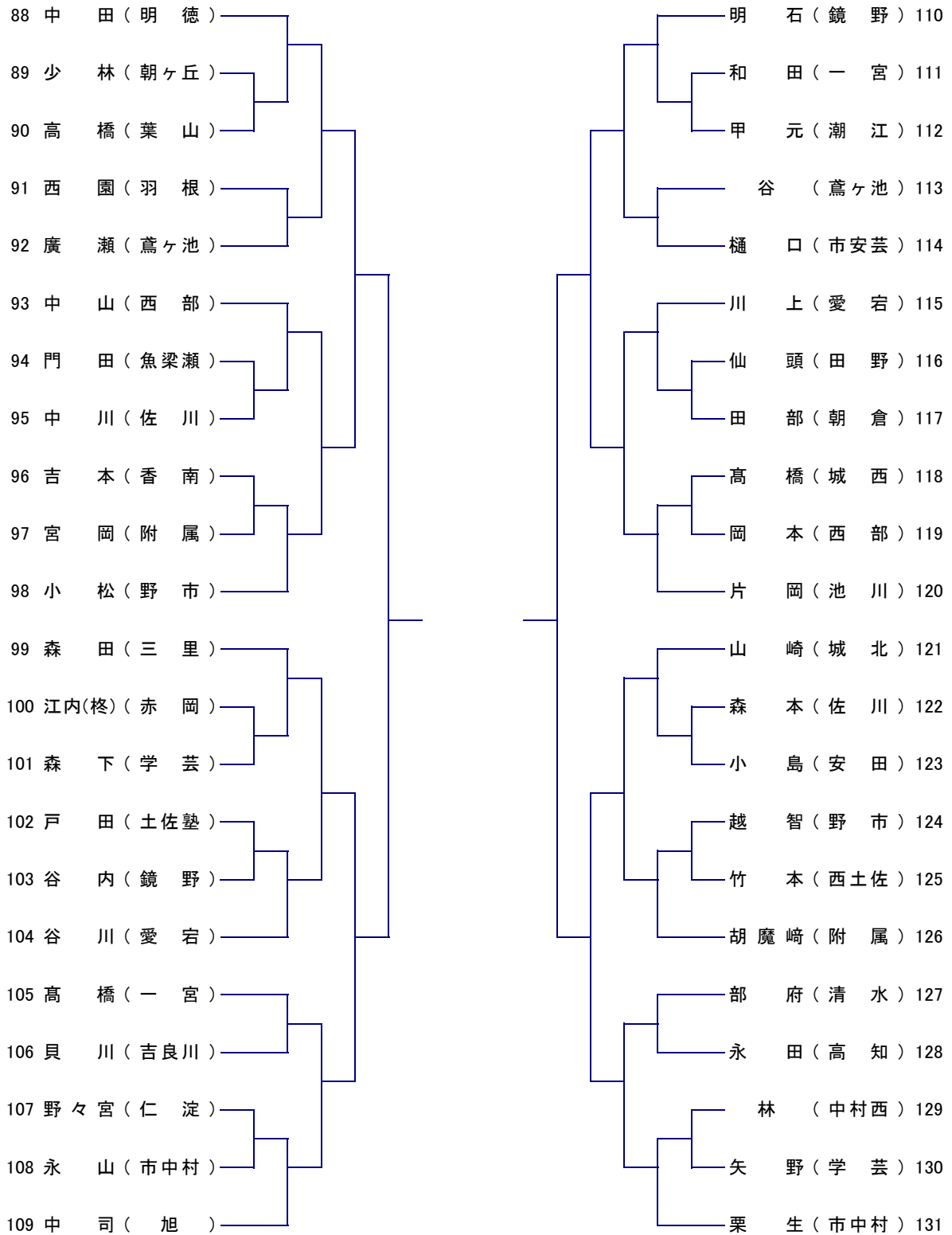
## 男子シングルス(No 1)



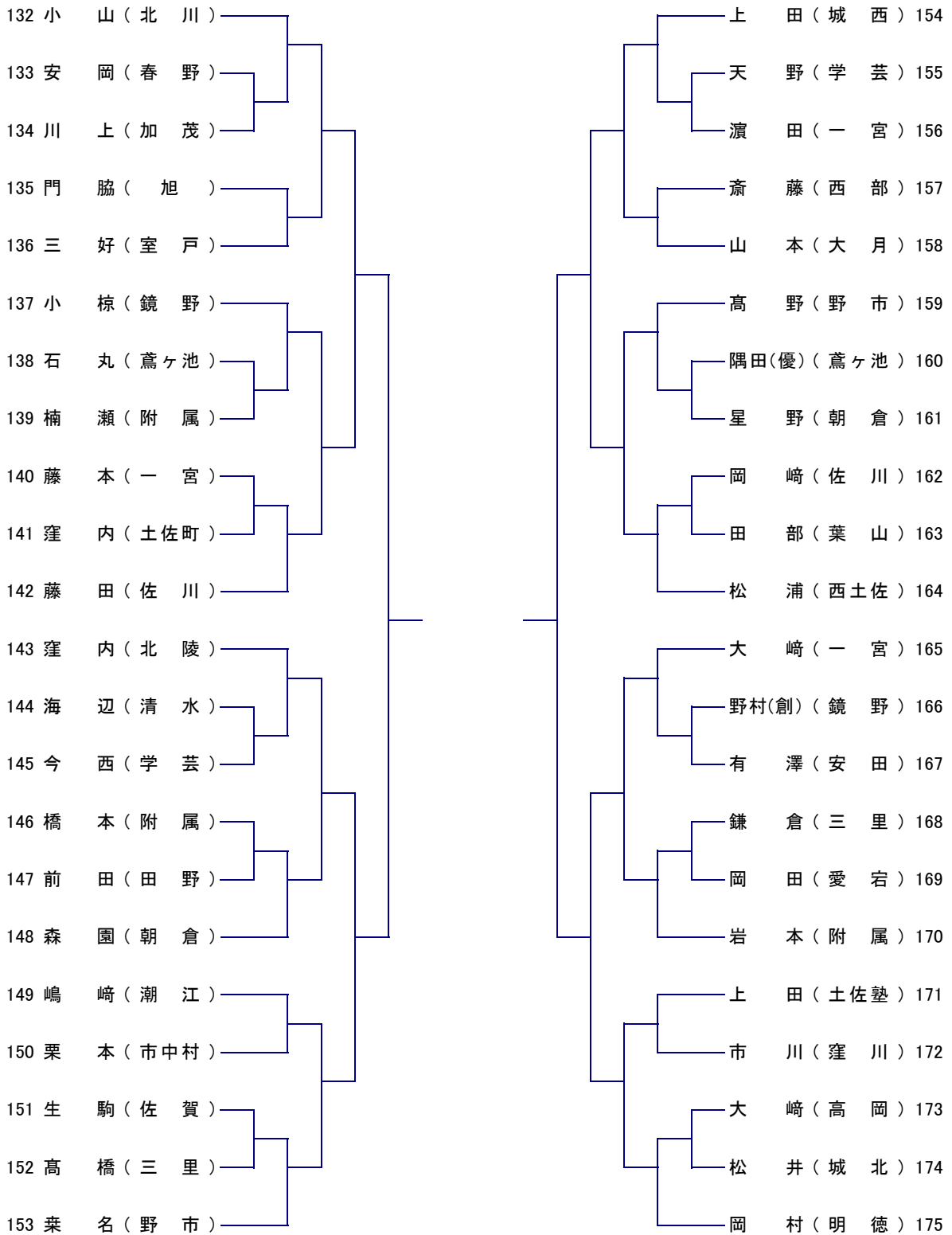
## 男子シングルス(No 2)



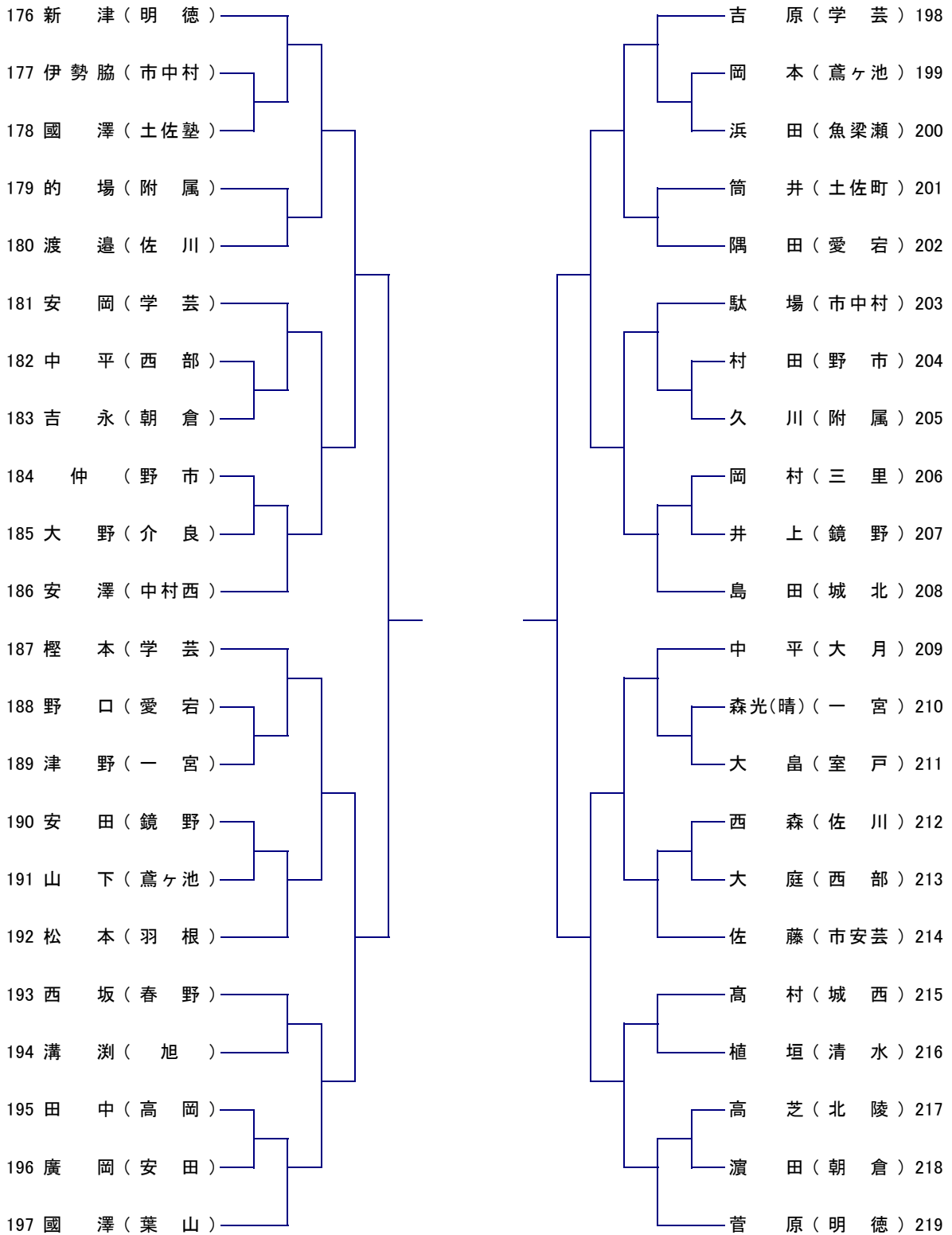
### 男子シングルス(No 3)



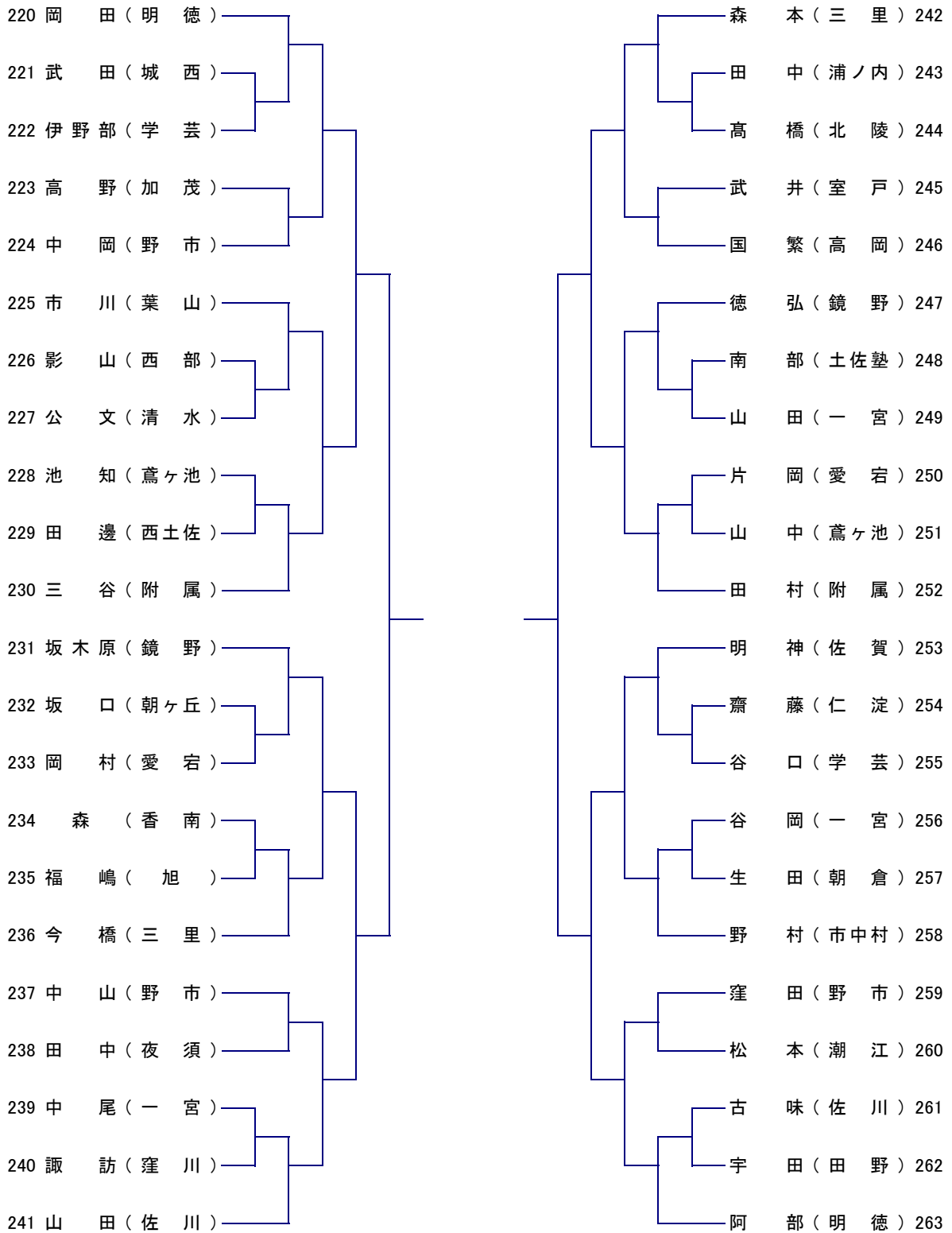
## 男子シングルス(No 4)



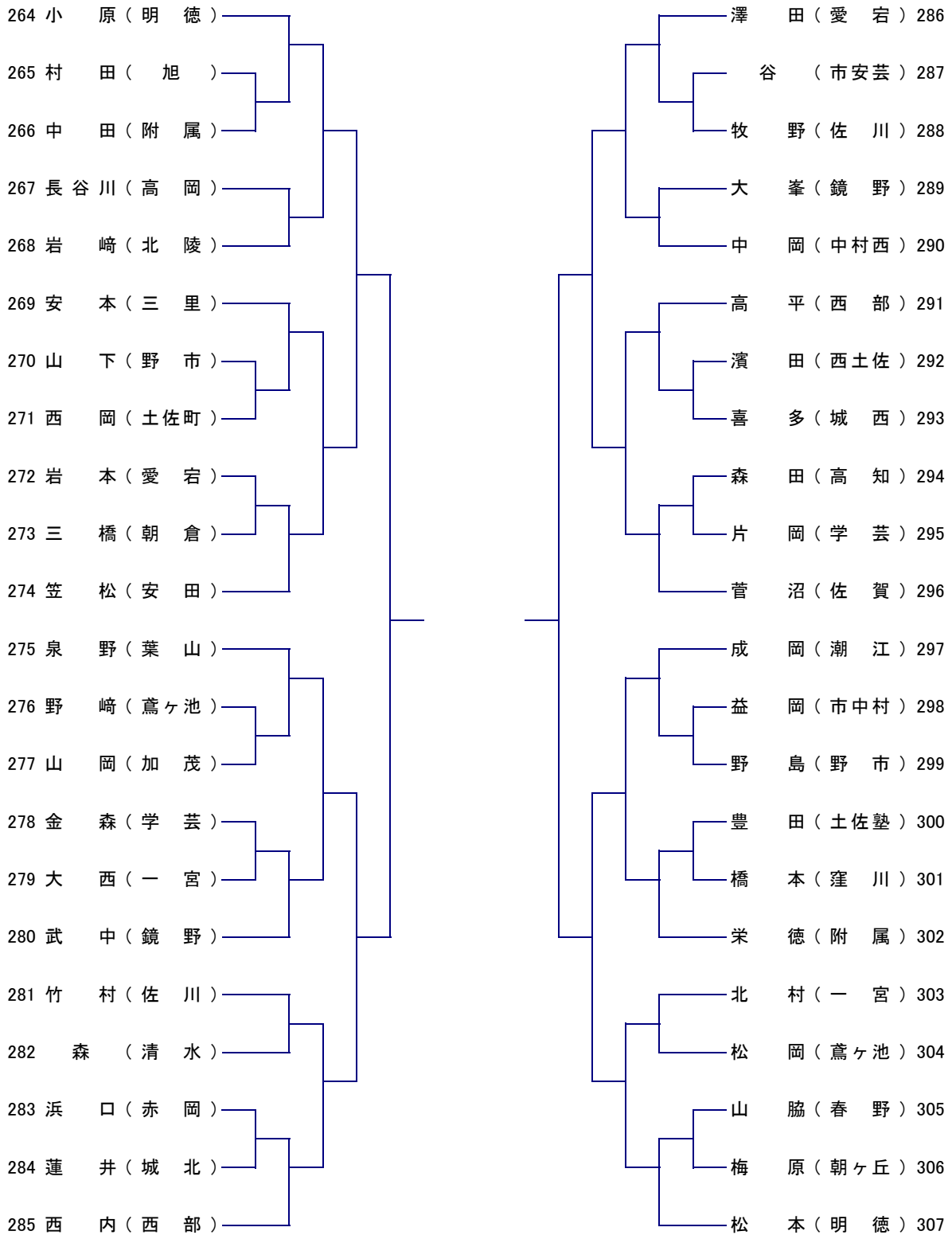
## 男子シングルス(No 5)



## 男子シングルス(No 6)

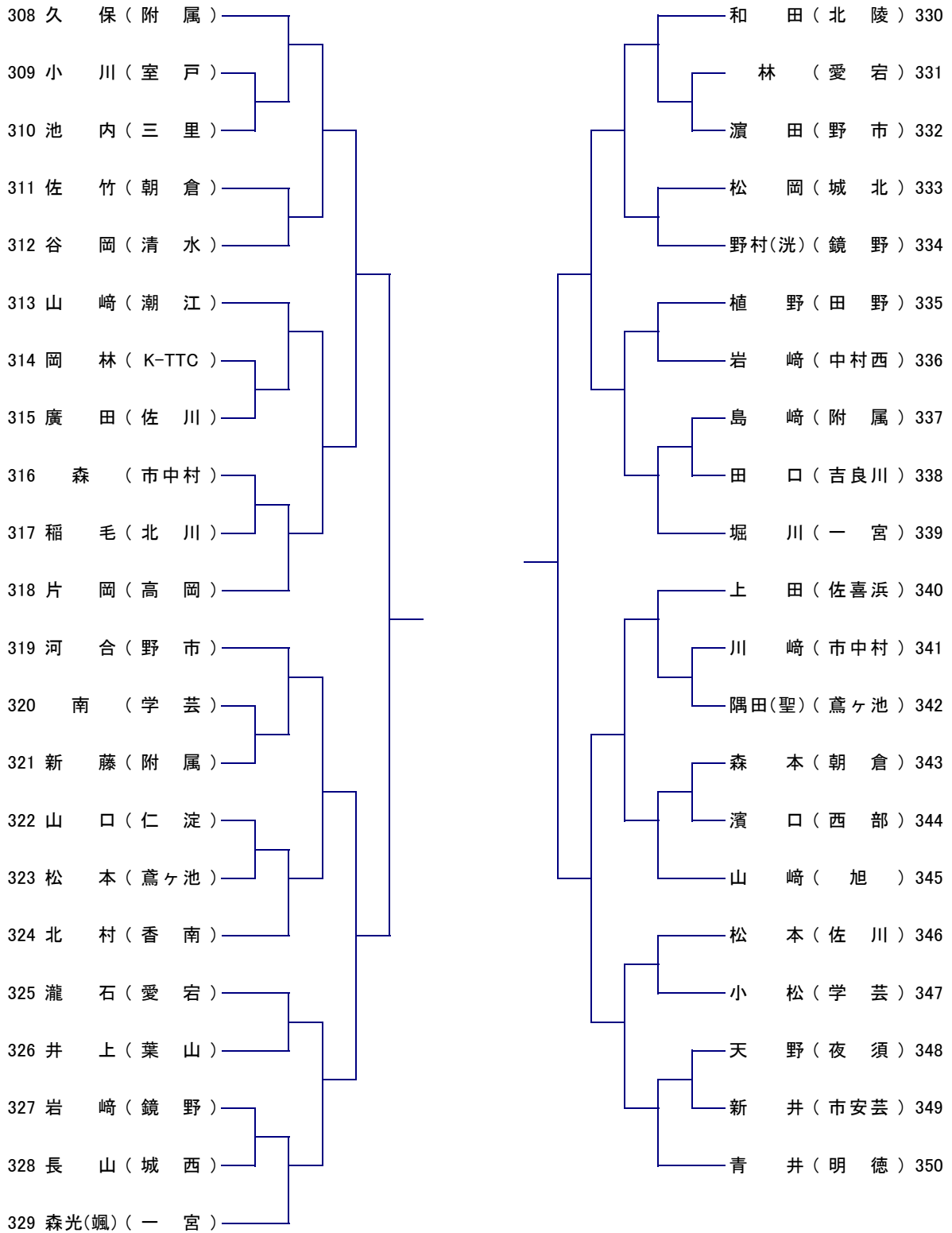


## 男子シングルス(No 7)

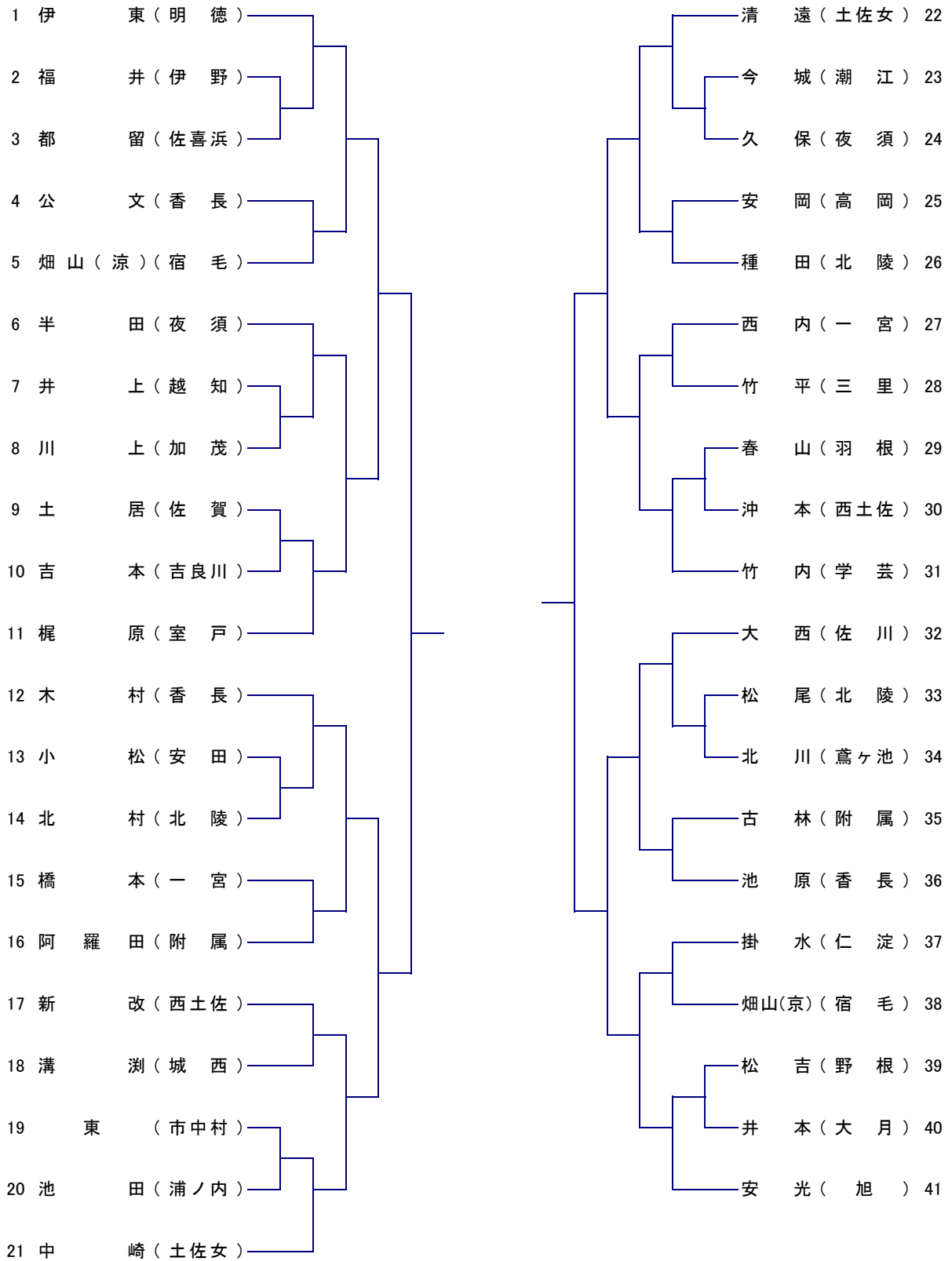




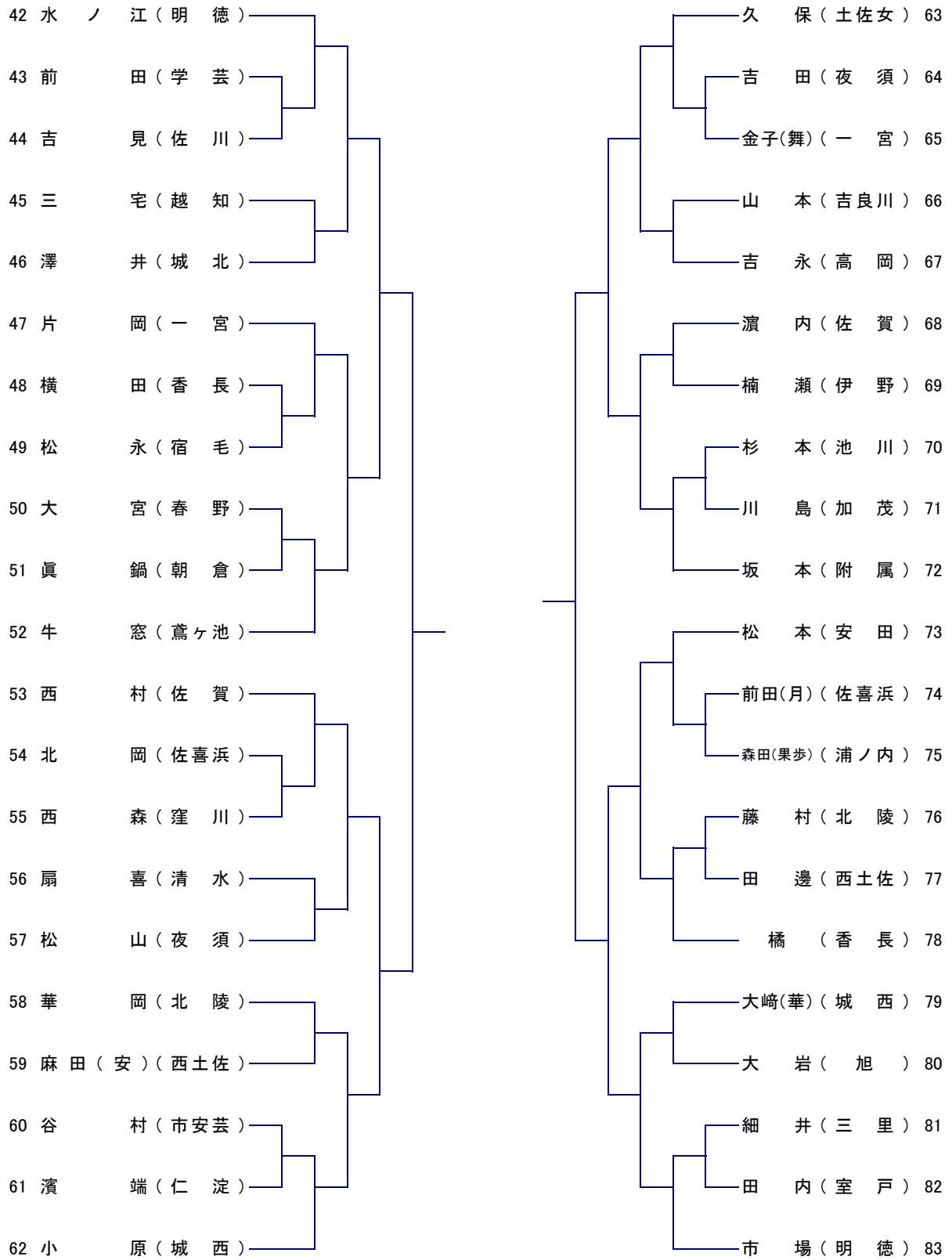
## 男子シングルス(No 8)



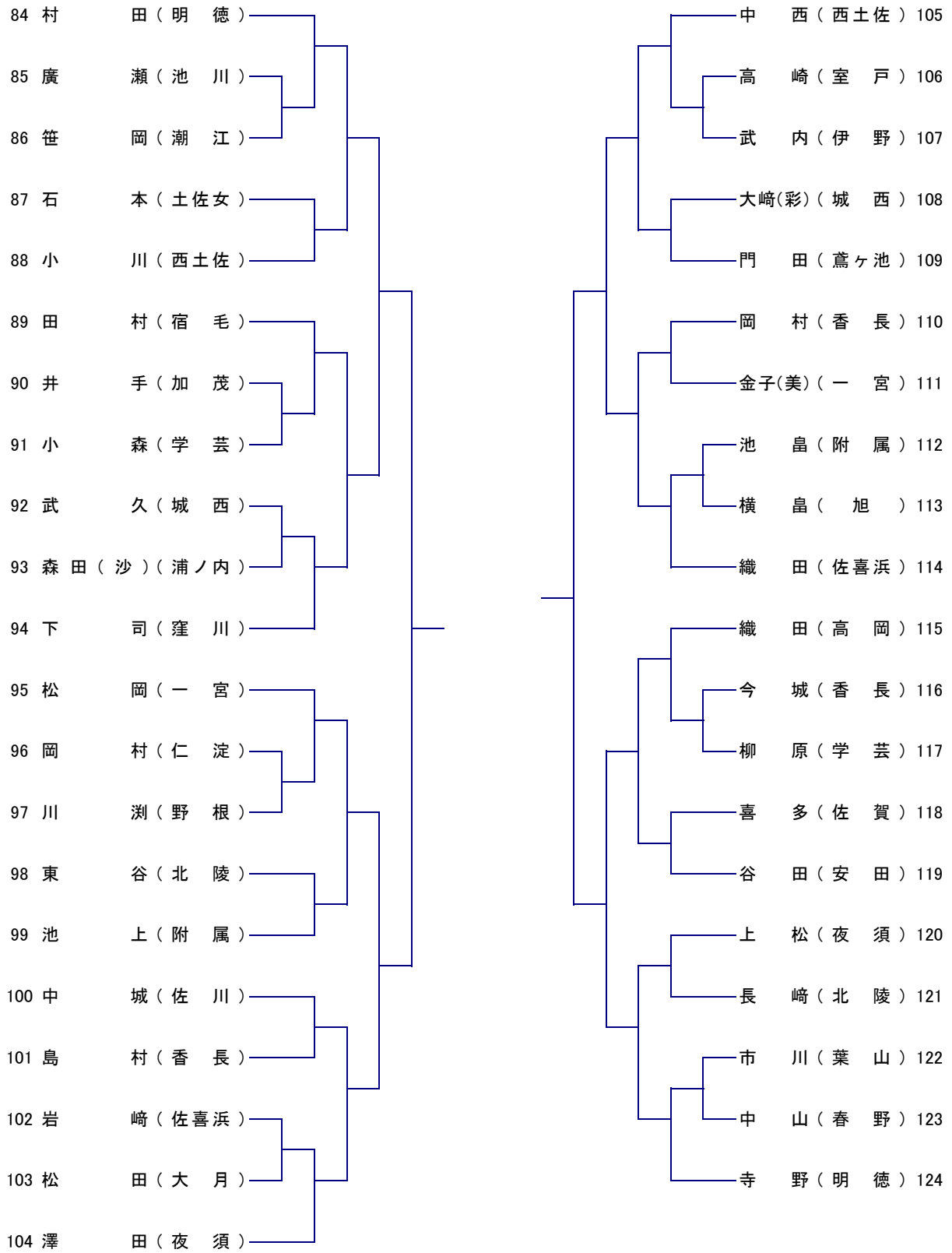
# 女子シングルス(No 1)



## 女子シングルス(No 2)



### 女子シングルス(No 3)



## 女子シングルス(No 4)

