

令和6年度
高知県高等学校夏季卓球大会

令和6年7月27・28日
時間 9～17時
場所 春野体育館
主催 高知県卓球協会
高知県高体連

夏季 男子予選リーグ

A、Bゾーンからは上位2校が決勝トーナメントに出場

	A	明 徳 A	土 佐 塾	高 知 農 B	勝敗	順位
1	明 徳 A				—	
2	土 佐 塾				—	
3	高 知 農 B				—	

	B	岡 豊 A	土 佐 A	東 工	勝敗	順位
1	岡 豊 A				—	
2	土 佐 A				—	
3	東 工				—	

	C	明 徳 B	宿 毛 工 A	高 知 工 B	勝敗	順位
1	明 徳 B				—	
2	宿 毛 工 A				—	
3	高 知 工 B				—	

	D	高 知 A	宿 毛 工 B	国 際	勝敗	順位
1	高 知 A				—	
2	宿 毛 工 B				—	
3	国 際				—	

	E	小 津 A	高 知 工 A	岡 豊 B	勝敗	順位
1	小 津 A				—	
2	高 知 工 A				—	
3	岡 豊 B				—	

	F	中 村	安 芸 B	高 知 農 A	勝敗	順位
1	中 村				—	
2	安 芸 B				—	
3	高 知 農 A				—	

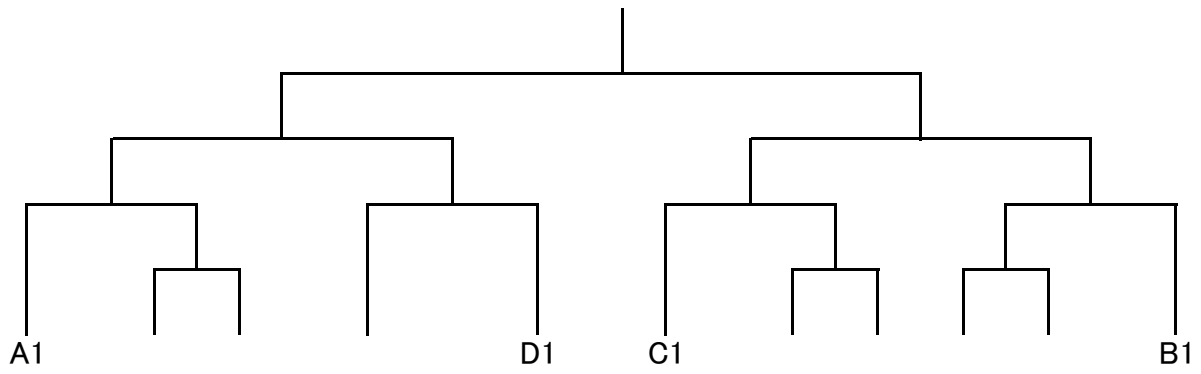
	G	安 芸 A	土 佐 B	小 津 C	勝敗	順位
1	安 芸 A				—	
2	土 佐 B				—	
3	小 津 C				—	

	H	小 津 D	学 芸 A	追 手 前	勝敗	順位
1	小 津 D				—	
2	学 芸 A				—	
3	追 手 前				—	

	I	学 芸 B	高 知 B	小 津 B	勝敗	順位
1	学 芸 B				—	
2	高 知 B				—	
3	小 津 B				—	

夏季

男子決勝トーナメント



決勝の記録

		対		
1		— — — —		1
2		— — — —		2
D		— — — —		D
4		— — — —		4
5		— — — —		5

夏季 女子予選リーグ

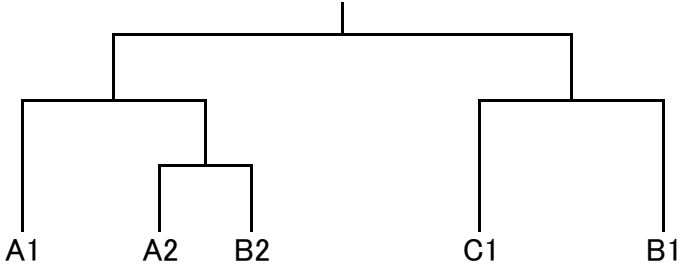
A、Bゾーンからは上位2校が
決勝トーナメントに出場

	A	明 徳 A	土 佐	安 芸	宿毛・宿毛工	勝敗	順位
1	明 徳 A					—	
2	土 佐					—	
3	安 芸					—	
4	宿毛・宿毛工					—	

	B	土 佐 女	中 村	小津・高知	勝敗	順位
1	土 佐 女				—	
2	中 村				—	
3	小津・高知				—	

	C	明 徳 B	学 芸	追 手 前	勝敗	順位
1	明 徳 B				—	
2	学 芸				—	
3	追 手 前				—	

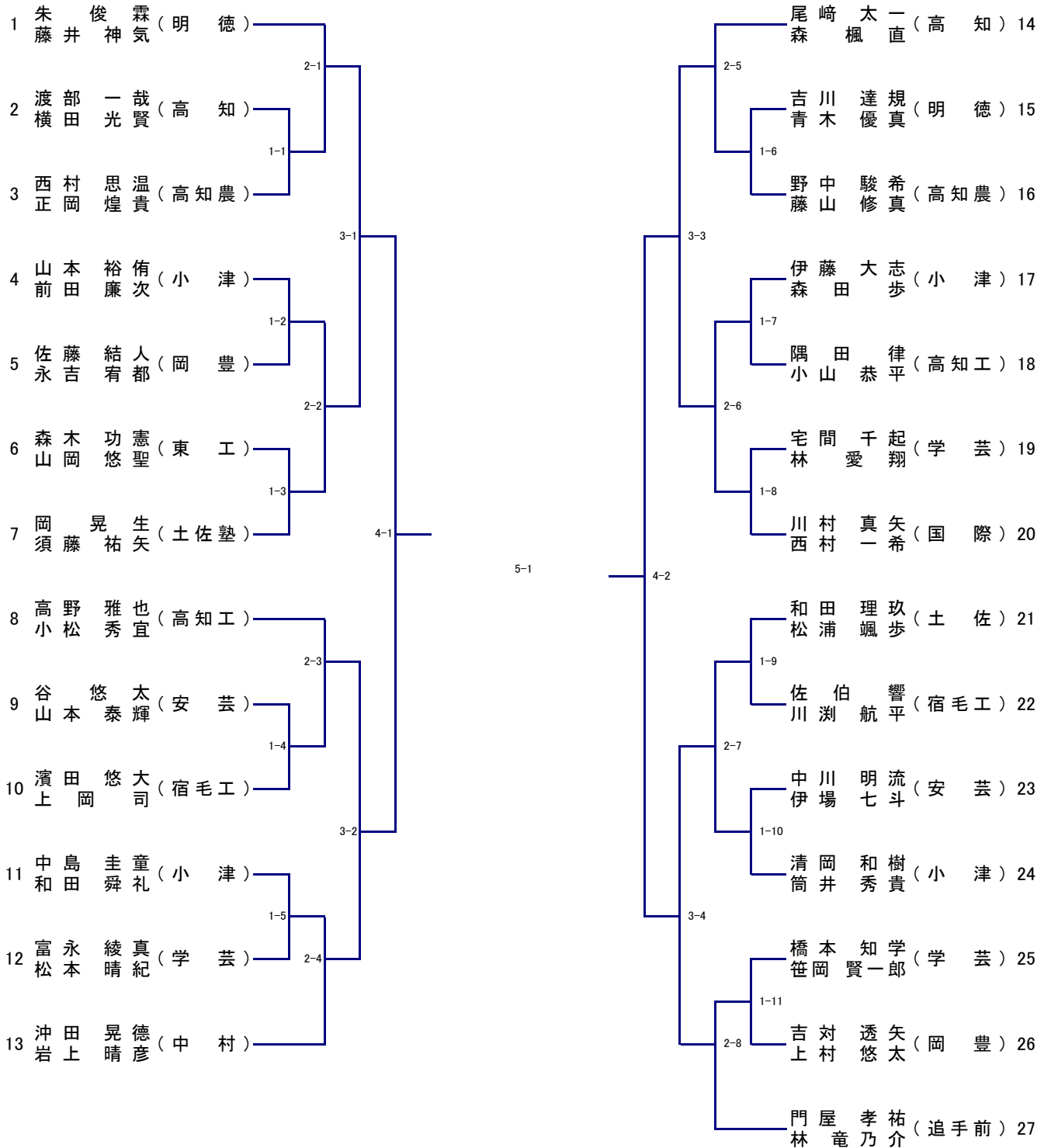
夏季 女子決勝トーナメント



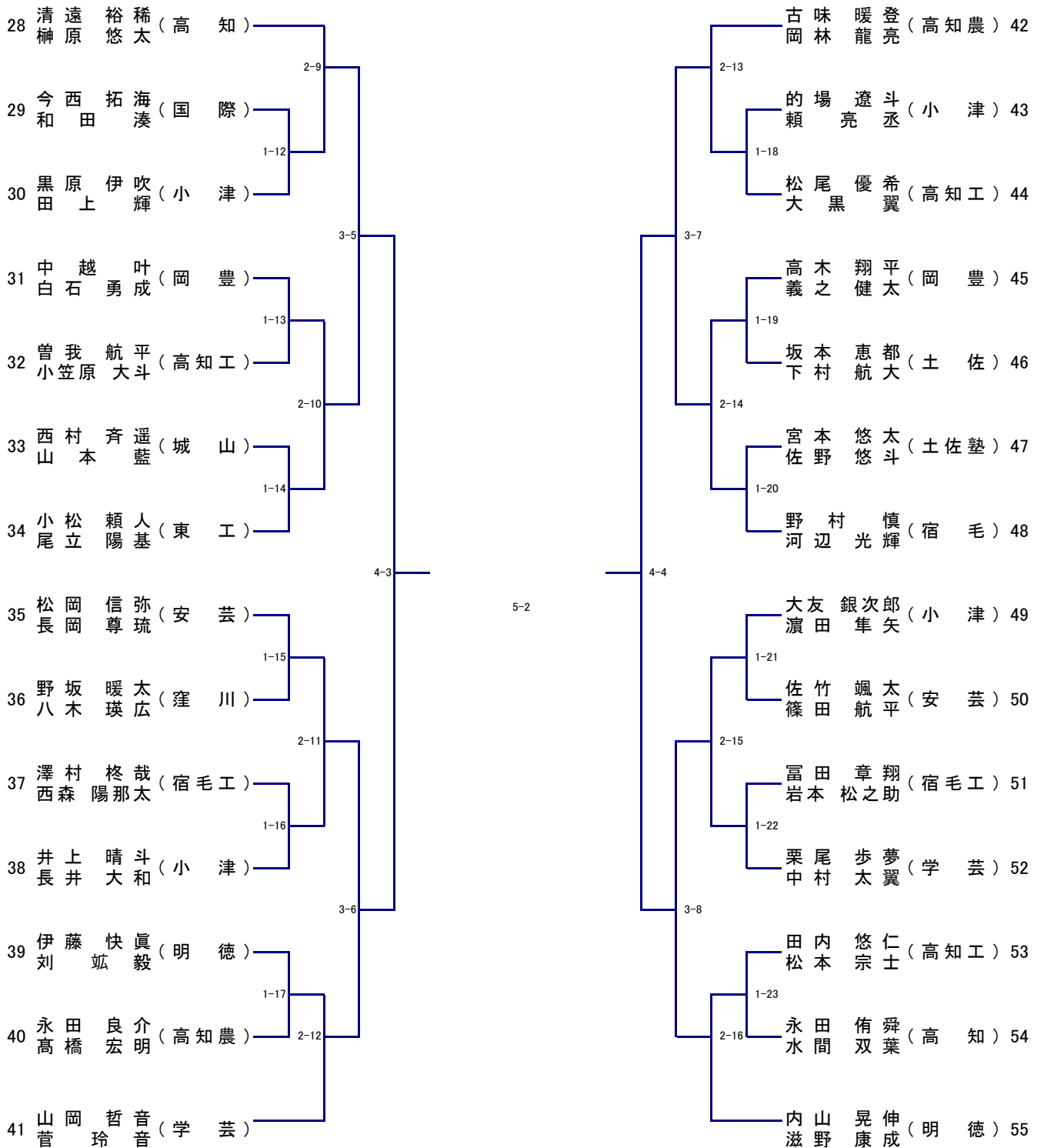
決勝の記録

		対	
1		— — — —	1
2		— — — —	2
D		— — — —	D
4		— — — —	4
5		— — — —	5

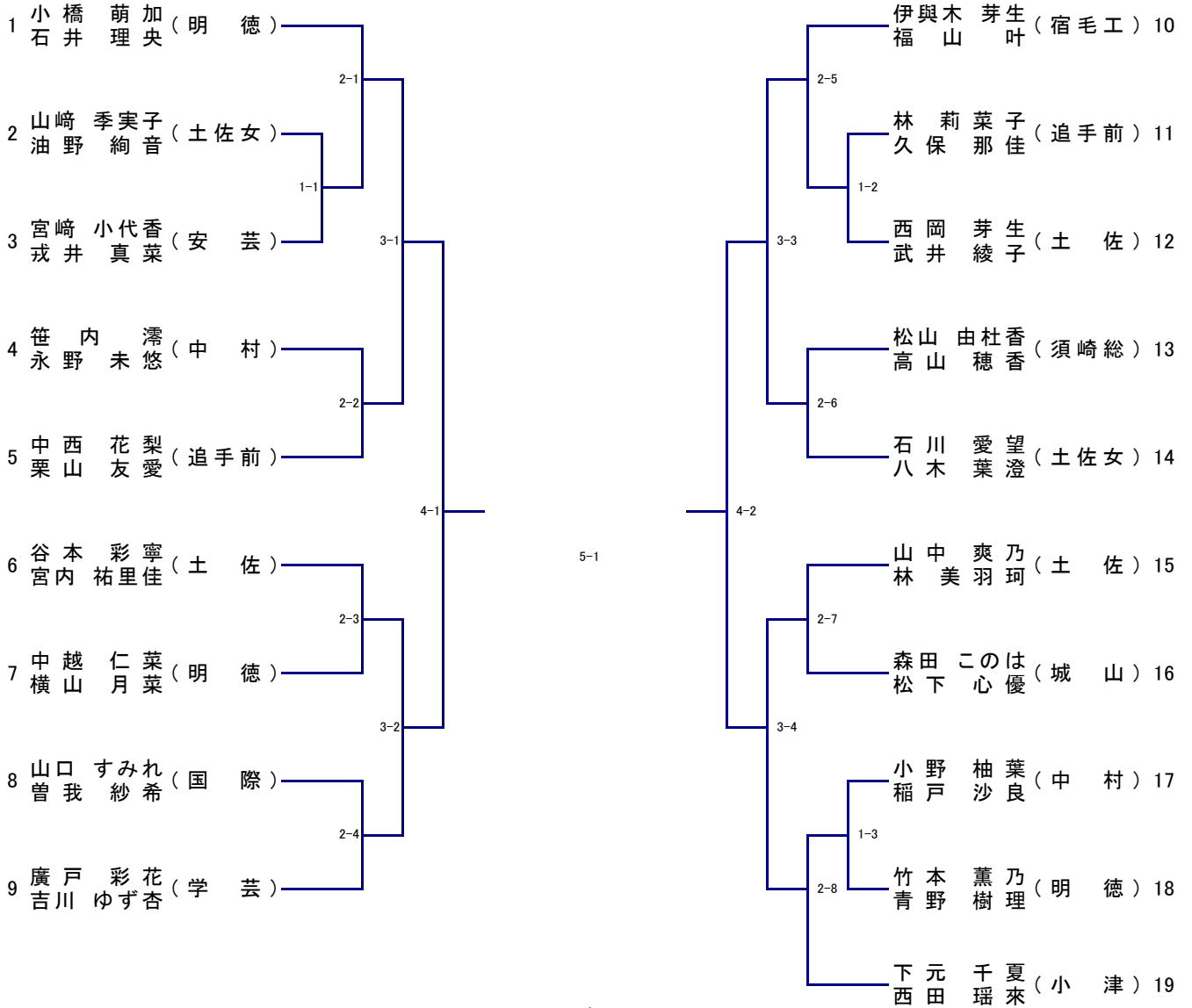
男子ダブルス(No 1)



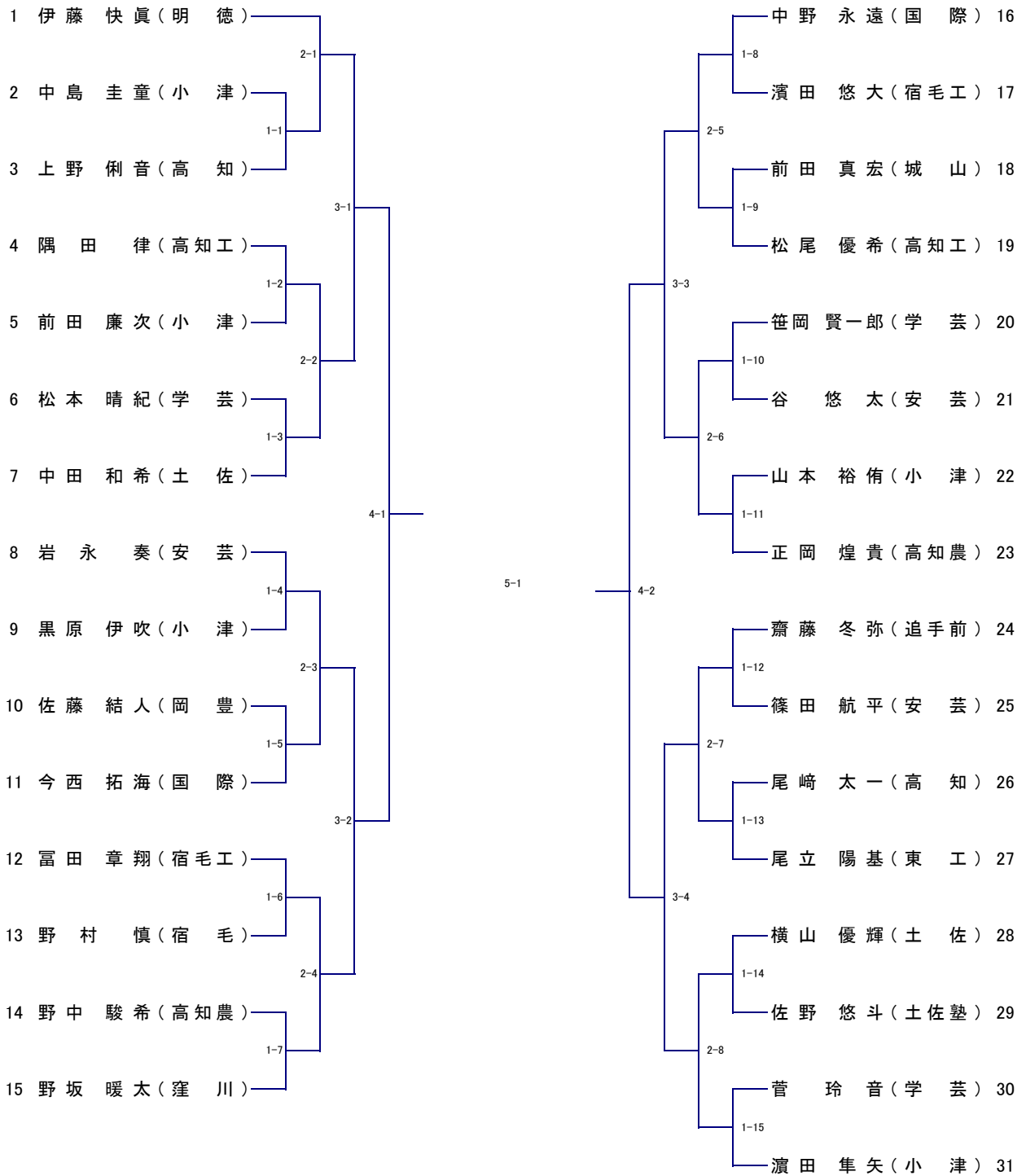
男子ダブルス(No 2)



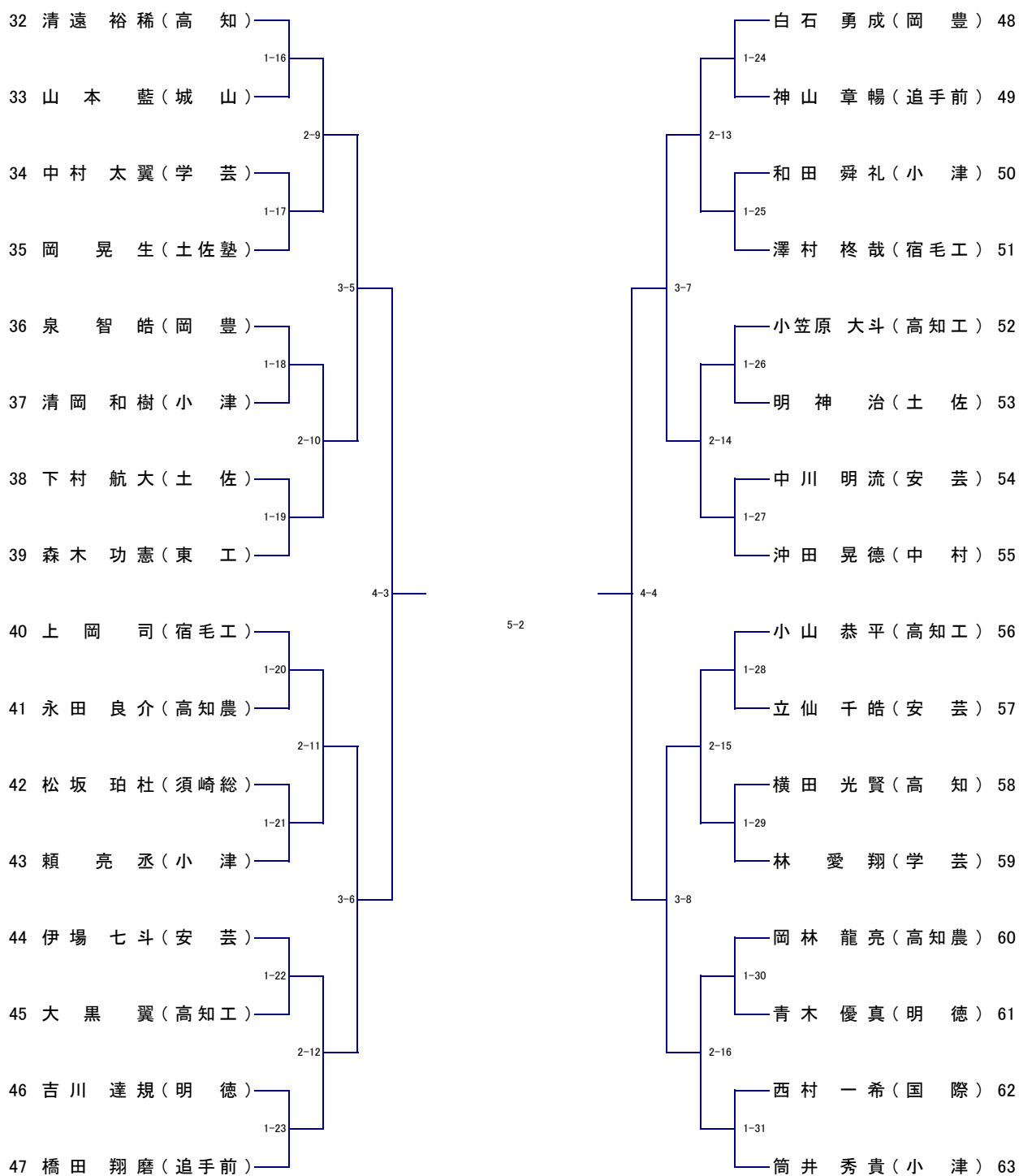
女子ダブルス



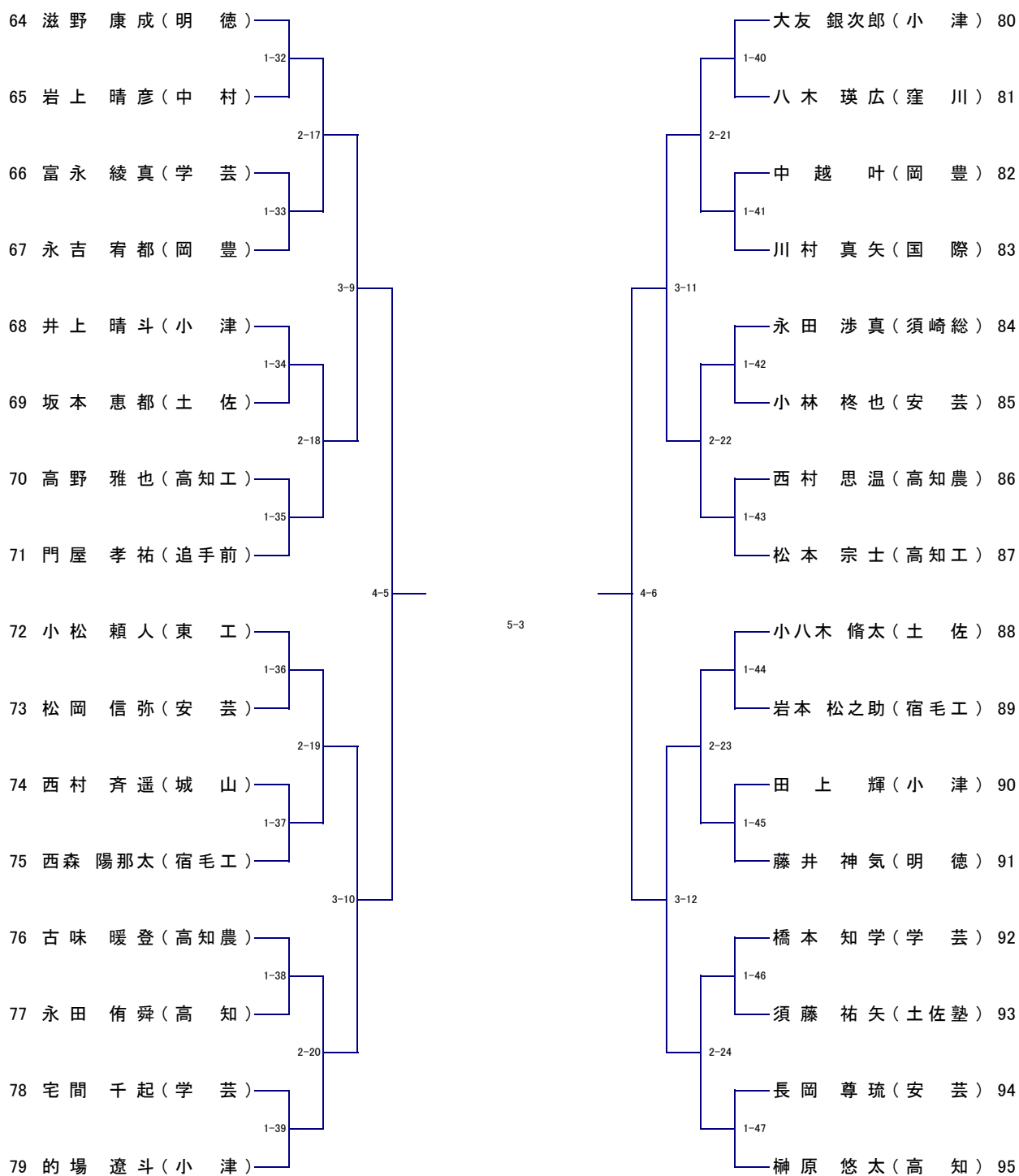
男子シングルス(No 1)



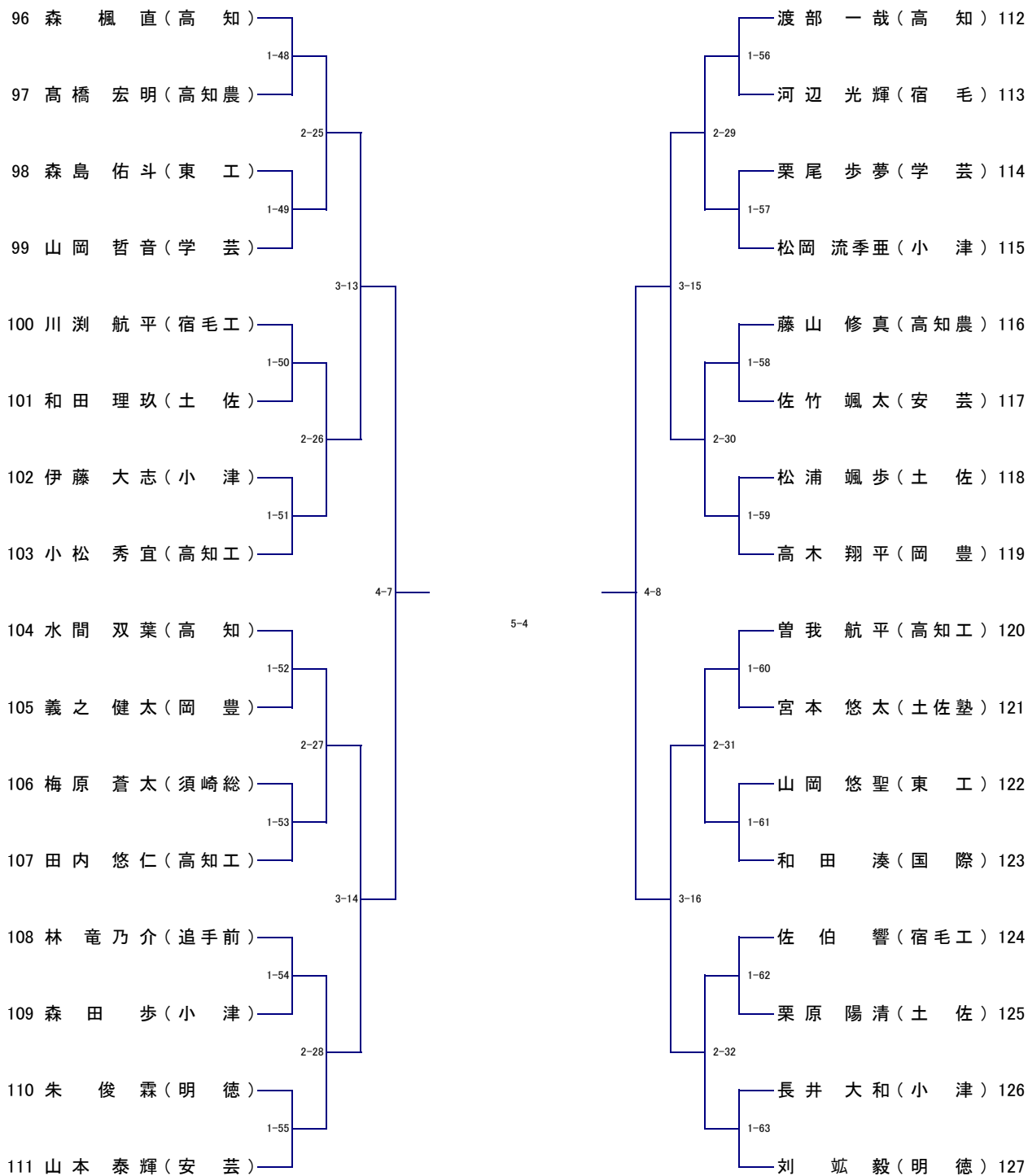
男子シングルス(No 2)



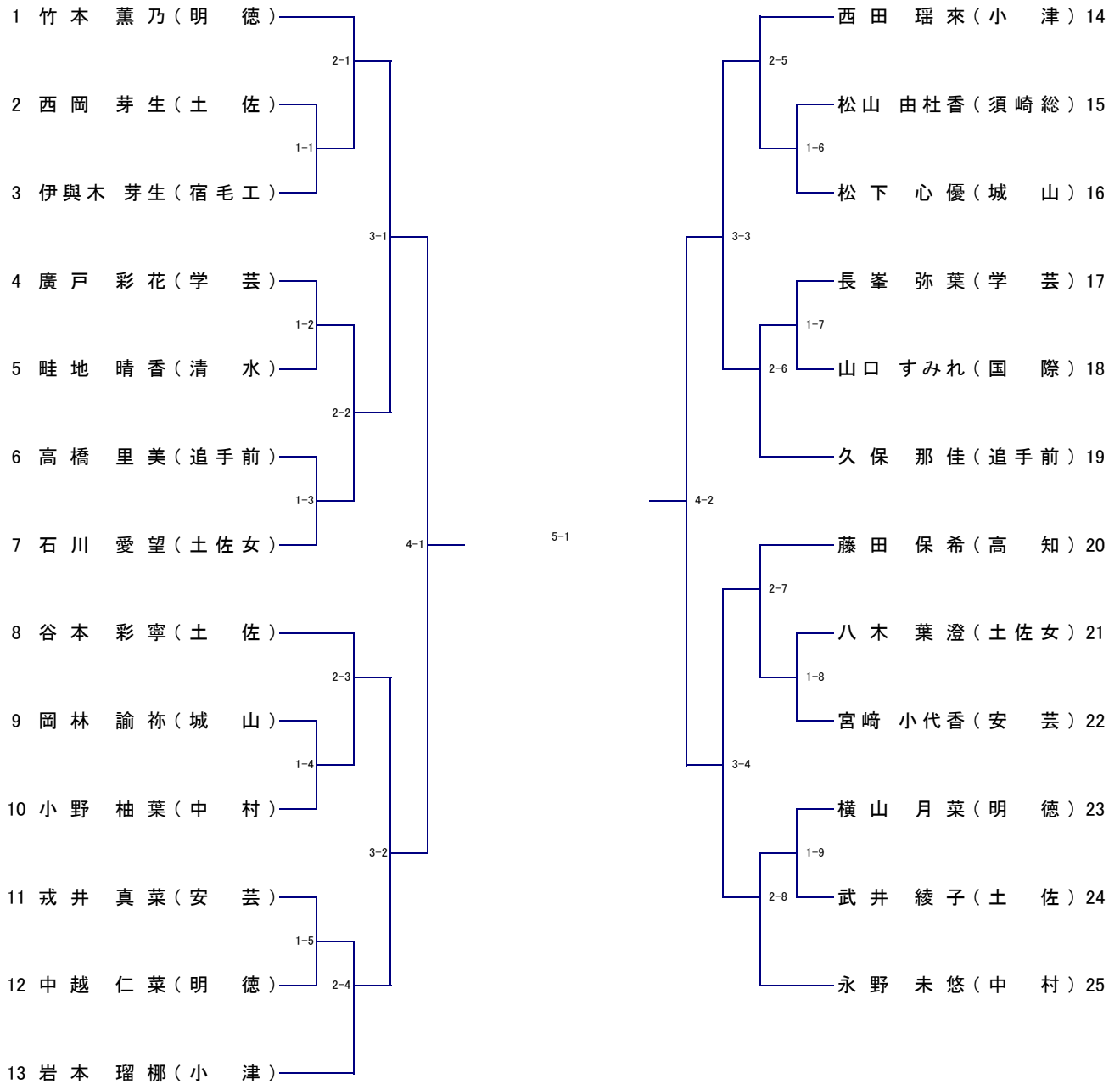
男子シングルス(No 3)



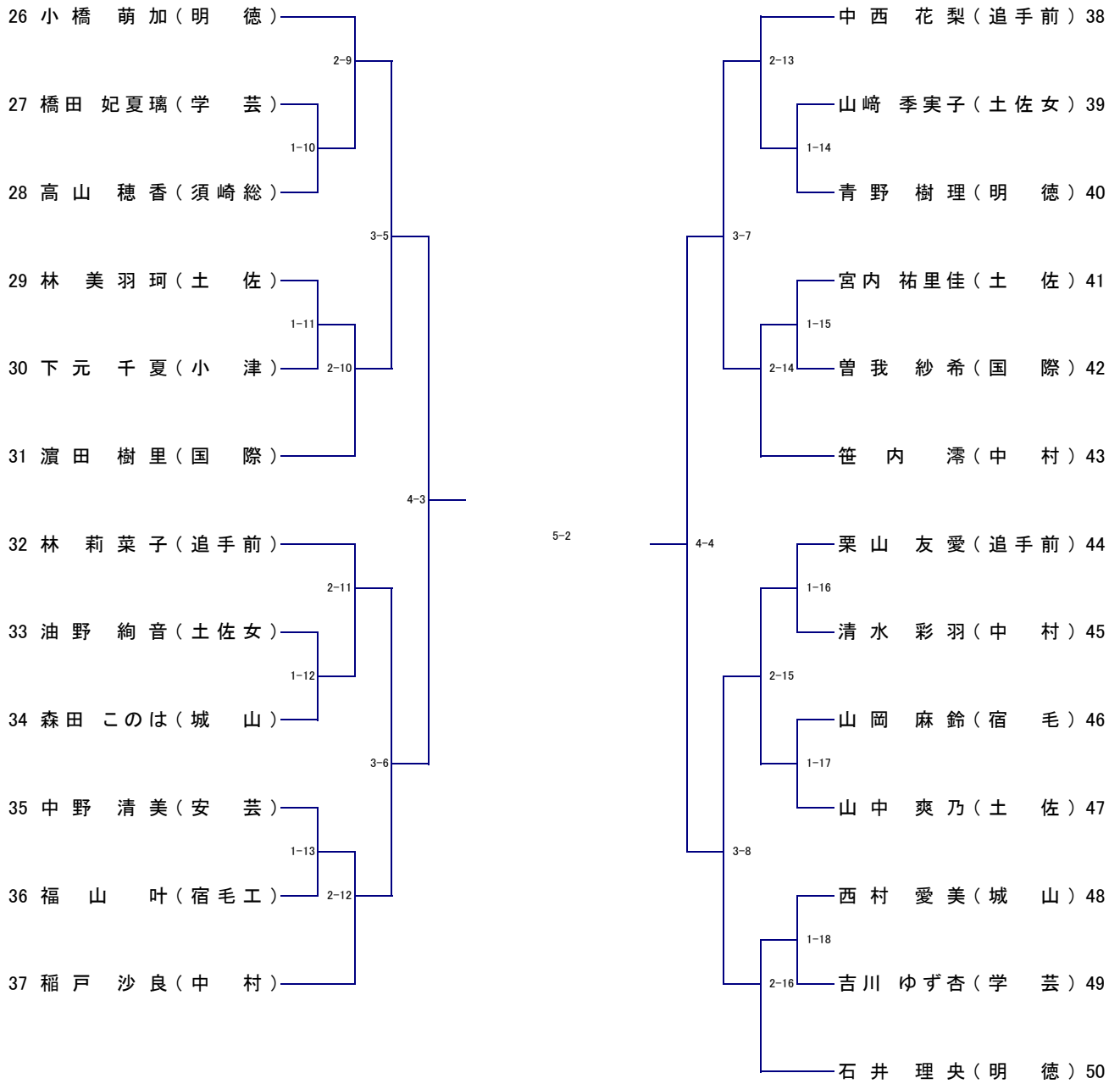
男子シングルス(No 4)



女子シングルス(No 1)



女子シングルス(No 2)



夏季R6

男子ダブルス

準決勝

()		—		()
		—		
		—		
		—		
		—		

()		—		()
		—		
		—		
		—		
		—		

決勝

()		—		()
		—		
		—		
		—		
		—		

女子ダブルス

準決勝

()		—		()
		—		
		—		
		—		
		—		

()		—		()
		—		
		—		
		—		
		—		

決勝

()		—		()
		—		
		—		
		—		
		—		

男子シングルス

準決勝

()		—		()
		—		
		—		
		—		
		—		

()		—		()
		—		
		—		
		—		
		—		

決勝

()		—		()
		—		
		—		
		—		
		—		

女子シングルス

準決勝

()		—		()
		—		
		—		
		—		
		—		

()		—		()
		—		
		—		
		—		
		—		

決勝

()		—		()
		—		
		—		
		—		
		—		