

★ ★ ★ ★ ★ 男子 予選リーグ組合わせ表 ★ ★ ★ ★ ★

	1	2	3	4
A	常盤HSクラブA (ときわえいちえすくらぶえー) (愛媛県)	T T S 隠岐 (ていーていーえすおき) (島根県)	O K A T A K U (おかたく) (兵庫県)	秦・初月スポーツ少年団 (はだ・みかづきすぽーつしょうねんだん) (高知県)
B	啓卓ジュニア (けいたくじゅにあ) (鳥取県)	イシダTTC (いしだていーていーしー) (奈良県)	斐川ジュニアクラブ (ひかわじゅにあくらぶ) (島根県)	北川JPC (きたがわじゅえいびーしー) (高知県)
C	ねや卓球クラブ (ねやたつきゅうくらぶ) (岡山県)	常盤HSクラブB (ときわえいちえすくらぶびー) (愛媛県)	緑橋卓球場B (みどりばしたつきゅうじょうびー) (大阪府)	
D	ばらの町卓球場 (ばらのまちたつきゅうじょう) (広島県)	岩出S.P.C (いわでえすぴーしー) (和歌山県)	横浜JPC (よこはまじゅえいびーしー) (高知県)	
E	天王山卓球場 (てんのうざんたつきゅうじょう) (京都府)	K - T T C B (けーていーていーしーびー) (高知県)	T . C マルカワ (ていしー まるかわ) (岡山県)	
F	あいはらスクール (あいはらすくーる) (香川県)	可部町卓球スポーツ少年団 (かべちやうたつきゅうすぽーつしょうねんだん) (広島県)	久御山明伸館 (くみやまめいしんかん) (京都府)	
G	華兵ロードスカイ (かへいろーどすかい) (兵庫県)	福島卓球クラブ (ふくしまたつきゅうくらぶ) (徳島県)	おのだJ.T.C (おのだ じゅえいていしー) (山口県)	
H	緑橋卓球場A (みどりばしたつきゅうじょうえー) (大阪府)	北栄ジュニアクラブ (ほくえいじゅにあくらぶ) (鳥取県)	穴喰JUMP (ししくいじゃんぷ) (徳島県)	
I	小瀬クラブ (おぜくらぶ) (奈良県)	K A Z U K E N (かづけん) (山口県)	五峯クラブスポーツ少年団 (ごほうくらぶすぽーつしょうねんだん) (香川県)	

★ ★ ★ ★ ★ 男子 予選リーグ記録表 ★ ★ ★ ★ ★

1・2コート

A グループ	チーム名		常盤HSクラブA	TTS隠岐	OKATAKU	秦・初月スポーツ少年団	得点	順位
	1	常盤HSクラブA (愛媛県)						
	2	TTS隠岐 (島根県)						
	3	OKATAKU (兵庫県)						
	4	秦・初月スポーツ少年団 (高知県)						

3・4コート

B グループ	チーム名		啓卓ジュニア	イシダTTC	斐川ジュニアクラブ	北川JPC	得点	順位
	1	啓卓ジュニア (鳥取県)						
	2	イシダTTC (奈良県)						
	3	斐川ジュニアクラブ (島根県)						
	4	北川JPC (高知県)						

5コート

C グループ	チーム名		ねや卓球クラブ	常盤HSクラブB	緑橋卓球場B	得点	順位
	1	ねや卓球クラブ (岡山県)					
	2	常盤HSクラブB (愛媛県)					
	3	緑橋卓球場B (大阪府)					

6コート

D グループ	チーム名		ばらの町卓球場	岩出S. P. C	横浜JPC	得点	順位
	1	ばらの町卓球場 (広島県)					
	2	岩出S. P. C (和歌山県)					
	3	横浜JPC (高知県)					

★ ★ ★ ★ ★ 男子 予選リーグ記録表 ★ ★ ★ ★ ★

7コート

E グループ	チー ム 名		天王山卓球場	K-TTC B	T.C マルカワ	得点	順位
	1	天王山卓球場 (京都府)	/				
	2	K-TTC B (高知県)					
	3	T.C マルカワ (岡山県)					

8コート

F グループ	チー ム 名		あいほらスクール	可部町卓球スポーツ少年団	久御山明伸館	得点	順位
	1	あいほらスクール (香川県)	/				
	2	可部町卓球スポーツ少年団 (広島県)					
	3	久御山明伸館 (京都府)					

9コート

G グループ	チー ム 名		華兵ロードスカイ	福島卓球クラブ	おのだ J.T.C	得点	順位
	1	華兵ロードスカイ (兵庫県)	/				
	2	福島卓球クラブ (徳島県)					
	3	おのだ J.T.C (山口県)					

10コート

H グループ	チー ム 名		緑橋卓球場A	北栄ジュニアクラブ	宍喰JUMP	得点	順位
	1	緑橋卓球場A (大阪府)	/				
	2	北栄ジュニアクラブ (鳥取県)					
	3	宍喰JUMP (徳島県)					

11コート

I グループ	チー ム 名		小瀬クラブ	KAZUKEN	五峯クラブスポーツ少年団	得点	順位
	1	小瀬クラブ (奈良県)	/				
	2	KAZUKEN (山口県)					
	3	五峯クラブスポーツ少年団 (香川県)					

★ ★ ★ ★ ★ 女子 予選リーグ組合わせ表 ★ ★ ★ ★ ★

	1	2	3
A	コンパスクラブ神戸 (こんぱすくらぶこうべ) (兵庫県)	ヴィスポことひら (ぐいすぽことひら) (香川県)	D. ドウリーム (でいどうりーむ) (岡山県)
B	ねや卓球クラブ (ねやたつきゅうくらぶ) (岡山県)	わかやまT.C (わかやまていーしー) (和歌山県)	K-T.T.C.C (けーていーていーしーしー) (高知県)
C	可部町卓球スポーツ少年団 (かべちょうたつきゅうすぽーつしょうねんだん) (広島県)	川嶋ジュニア (かわしまじゅにあ) (大阪府)	S h i b a T a k u (しばたく) (愛媛県)
D	松山卓球教室 (まつやまたつきゅうきょうしつ) (愛媛県)	中ノ郷卓球クラブ (なかのこうたつきゅうくらぶ) (鳥取県)	小瀬クラブ (おぜくらぶ) (奈良県)
E	緑橋卓球場 (みどりばしたつきゅうじょう) (大阪府)	横浜J.P.C (よこはまじえいぴーしー) (高知県)	おのだJ.T.C (おのだ じえいていしー) (山口県)
F	ピンポンハウス徳山 (ぴんぽんはうすとくやま) (山口県)	徳島ムーミンクラブ (とくしまむーみんくらぶ) (徳島県)	綾部紫遊クラブ (あやべ しゅうくらぶ) (京都府)
G	T T Z 卓球道場 (ていていぜっとたつきゅうどうじょう) (鳥取県)	A L L S T A R (おーるすたー) (兵庫県)	秦・初月スポーツ少年団 (はだ・みかづきすぽーつしょうねんだん) (高知県)
H	さんびるクラブA (さんびるくらぶえー) (島根県)	福島卓球クラブ (ふくしまたつきゅうくらぶ) (徳島県)	北川J.P.C (きたがわじえいぴーしー) (高知県)
I	エムクラブ (えむくらぶ) (奈良県)	五峯クラブスポーツ少年団 (ごほうくらぶすぽーつしょうねんだん) (香川県)	平田仲良しクラブ (ひらたなかよしくらぶ) (島根県)
J	N E X ' T A G E (ねくすてーじ) (京都府)	広島フェニックス (ひろしまふえにつくす) (広島県)	K-T.T.C.B (けーていーていーしーびー) (高知県)

★ ★ ★ ★ ★ 女子 予選リーグ記録表 ★ ★ ★ ★ ★

13コート

A グループ	チ ー ム 名		コンパスクラブ神戸	ヴィスポことひら	D.ドゥリーム	得点	順位
	1	コンパスクラブ神戸 (兵庫県)					
	2	ヴィスポことひら (香川県)					
	3	D.ドゥリーム (岡山県)					

14コート

B グループ	チ ー ム 名		ねや卓球クラブ	わかやまTC	K-TTC C	得点	順位
	1	ねや卓球クラブ (岡山県)					
	2	わかやまTC (和歌山県)					
	3	K-TTC C (高知県)					

15コート

C グループ	チ ー ム 名		可部町卓球スポーツ少年団	川嶋ジュニア	Shiba Taku	得点	順位
	1	可部町卓球スポーツ少年団 (広島県)					
	2	川嶋ジュニア (大阪府)					
	3	Shiba Taku (愛媛県)					

17コート

D グループ	チ ー ム 名		松山卓球教室	中ノ郷卓球クラブ	小瀬クラブ	得点	順位
	1	松山卓球教室 (愛媛県)					
	2	中ノ郷卓球クラブ (鳥取県)					
	3	小瀬クラブ (奈良県)					

18コート

E グループ	チ ー ム 名		緑橋卓球場	横浜JPC	おのだ J.T.C	得点	順位
	1	緑橋卓球場 (大阪府)					
	2	横浜JPC (高知県)					
	3	おのだ J.T.C (山口県)					

★ ★ ★ ★ ★ 女子 予選リーグ記録表 ★ ★ ★ ★ ★

19コート

F グループ	チー ム 名		ピンポンハウス徳山	徳島ムーミンクラブ	綾部 紫遊クラブ	得点	順位
	1	ピンポンハウス徳山 (山口県)	/				
	2	徳島ムーミンクラブ (徳島県)					
	3	綾部 紫遊クラブ (京都府)					

20コート

G グループ	チー ム 名		TTZ卓球道場	ALL STAR	秦・初月スポーツ少年団	得点	順位
	1	TTZ卓球道場 (鳥取県)	/				
	2	ALL STAR (兵庫県)					
	3	秦・初月スポーツ少年団 (高知県)					

21コート

H グループ	チー ム 名		さんびるクラブA	福島卓球クラブ	北川JPC	得点	順位
	1	さんびるクラブA (島根県)	/				
	2	福島卓球クラブ (徳島県)					
	3	北川JPC (高知県)					

22コート

I グループ	チー ム 名		エムクラブ	五峯クラブスポーツ少年団	平田仲良しクラブ	得点	順位
	1	エムクラブ (奈良県)	/				
	2	五峯クラブスポーツ少年団 (香川県)					
	3	平田仲良しクラブ (島根県)					

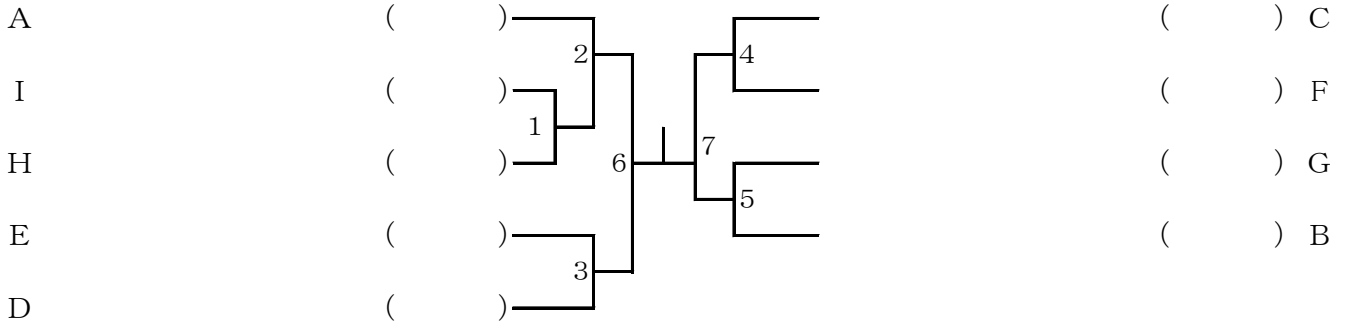
23コート

J グループ	チー ム 名		NEX'TAGE	広島フェニックス	K-TTC B	得点	順位
	1	NEX'TAGE (京都府)	/				
	2	広島フェニックス (広島県)					
	3	K-TTC B (高知県)					

★ ★ ★ ★ ★ 男子 順位別トーナメント ★ ★ ★ ★ ★

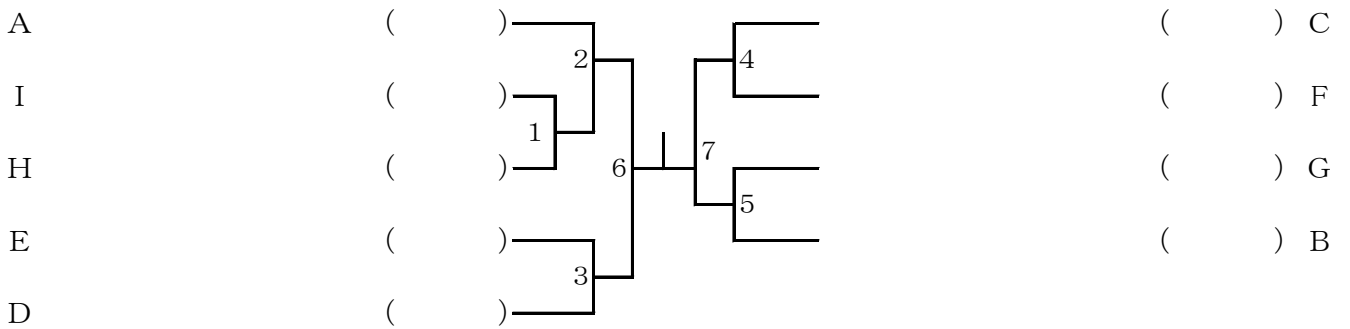
男子1位トーナメント

9~12コート



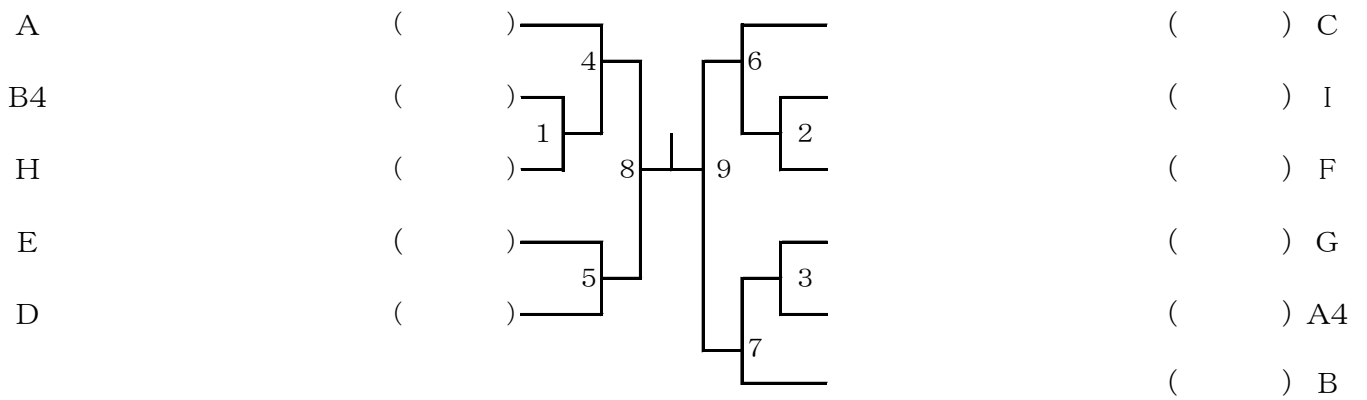
男子2位トーナメント

1~4・11・12コート



男子3・4位トーナメント

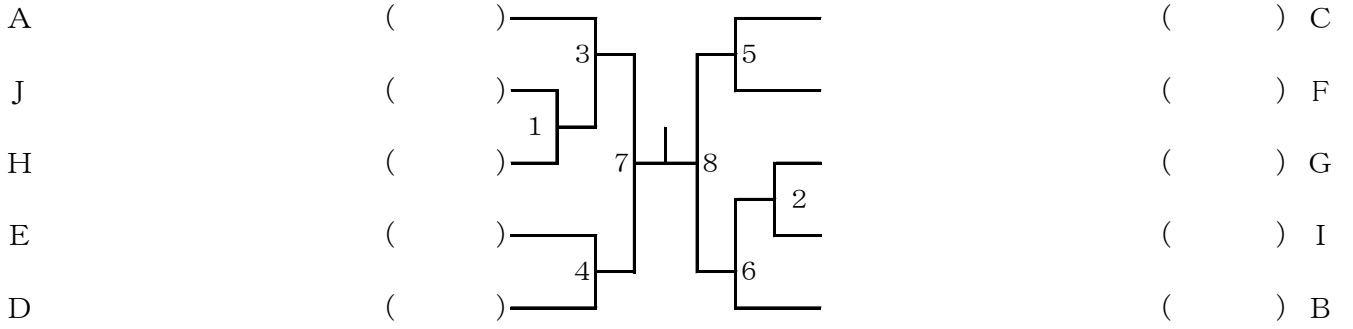
1~8コート



★ ★ ★ ★ ★ 女子 順位別トーナメント ★ ★ ★ ★ ★

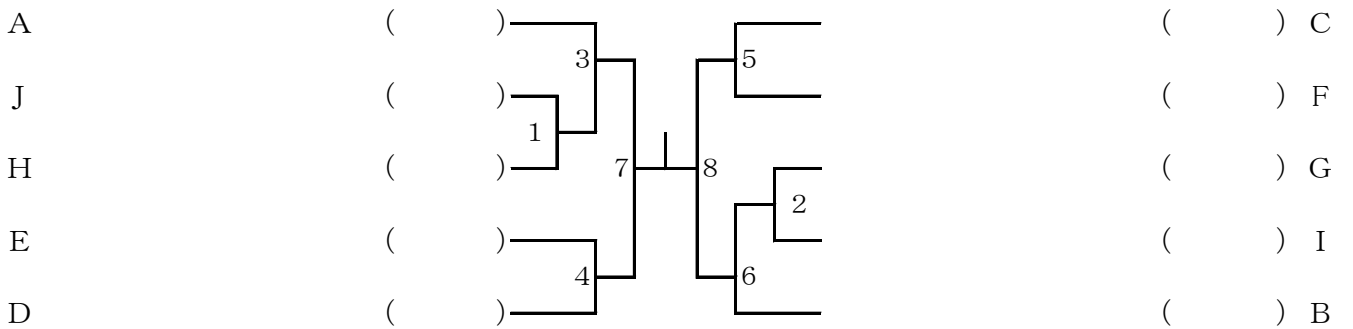
女子1位トーナメント

13~16コート



女子2位トーナメント

17~20コート



女子3位トーナメント

21~24コート

