

令和6年度 第77回
高知県高等学校総合体育大会
卓球競技の部 記録

令和6年5月18日(土)・19日(日)
時間 9～18時
場所 県民体育館

県体 **男子予選リーグ** A、Bリーグからは上位2校が決勝トーナメントに出場

	A	明 徳	追 手 前	宿 毛	高 専	勝敗	順位
1	明 徳		3-0	3-0	3-0	3-0	1
2	追 手 前	0-3		3-0	2-3	1-2	3
3	宿 毛	0-3	0-3		0-3	0-3	4
4	高 専	0-3	3-2	3-0		2-1	2

	B	岡 豊	宿 毛 工	高 知 農	学 芸	勝敗	順位
1	岡 豊		3-0	3-0	3-0	3-0	1
2	宿 毛 工	0-3		3-0	3-1	2-1	2
3	高 知 農	0-3	0-3		1-3	0-3	4
4	学 芸	0-3	1-3	3-1		1-2	3

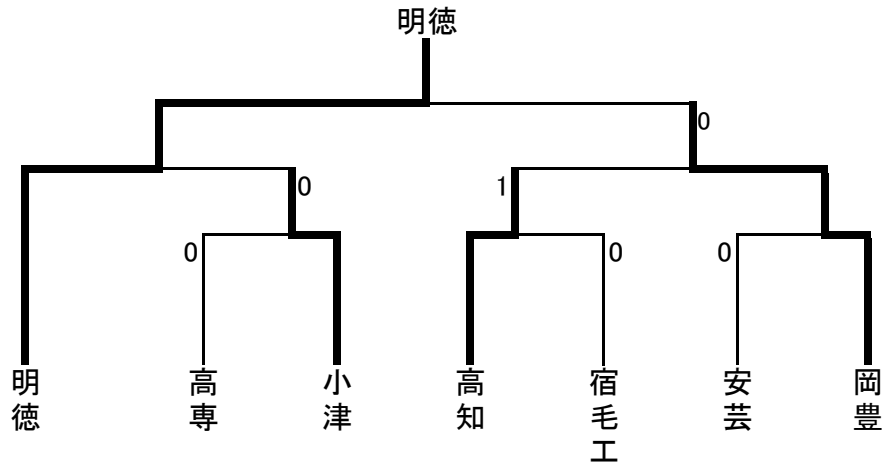
	C	高 知	佐 川	土 佐 塾	勝敗	順位
1	高 知		3-0	3-0	2-0	1
2	佐 川	0-3		0-3	0-2	3
3	土 佐 塾	0-3	3-0		1-1	2

	D	小 津	土 佐	高 知 工	勝敗	順位
1	小 津		3-0	3-0	2-0	1
2	土 佐	0-3		3-1	1-1	2
3	高 知 工	0-3	1-3		0-2	3

	E	安 芸	東 工	国 際	勝敗	順位
1	安 芸		3-1	3-0	2-0	1
2	東 工	1-3		3-0	1-1	2
3	国 際	0-3	0-3		0-2	3

県体

男子決勝トーナメント



決勝の記録

	明德	3 対 0	岡豊	
1	齋藤	3	公文	1
		11 - 8		
		11 - 6		
		11 - 7		
		—		
		—		
2	都築	3	中越	2
		11 - 4		
		11 - 5		
		11 - 5		
		—		
		—		
D	内山 滋野	3	公文 清水	D
		11 - 6		
		8 - 11		
		11 - 8		
		11 - 2		
		—		
		—		
4	長谷川		上村	4
		—		
		—		
		—		
		—		
5	花見		清水	5
		—		
		—		
		—		
		—		

県体 女子予選リーグ

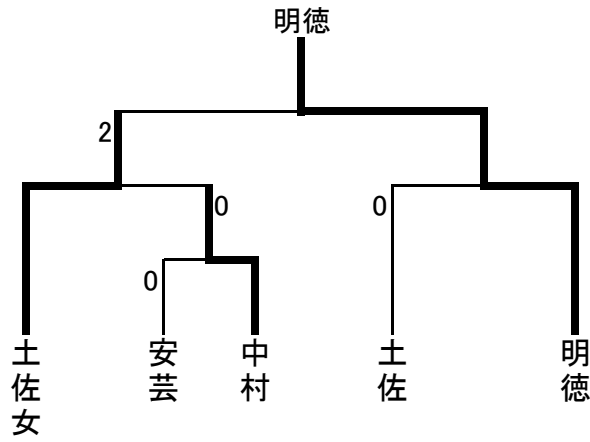
A、Bリーグからは上位2校が決勝トーナメントに出場

	A	土佐女	安芸	国際	学芸	勝敗	順位
1	土佐女		3-0	3-0	3-0	3-0	1
2	安芸	0-3		3-0	3-0	2-1	2
3	国際	0-3	0-3		1-3	0-3	4
4	学芸	0-3	0-3	3-1		1-2	3

	B	明德	中村	宿毛	勝敗	順位
1	明德		3-0	3-0	2-0	1
2	中村	0-3		3-0	1-1	2
3	宿毛	0-3	0-3		0-2	3

	C	追手前	土佐	小津	勝敗	順位
1	追手前		1-3	3-1	1-1	2
2	土佐	3-1		3-1	2-0	1
3	小津	1-3	1-3		0-2	3

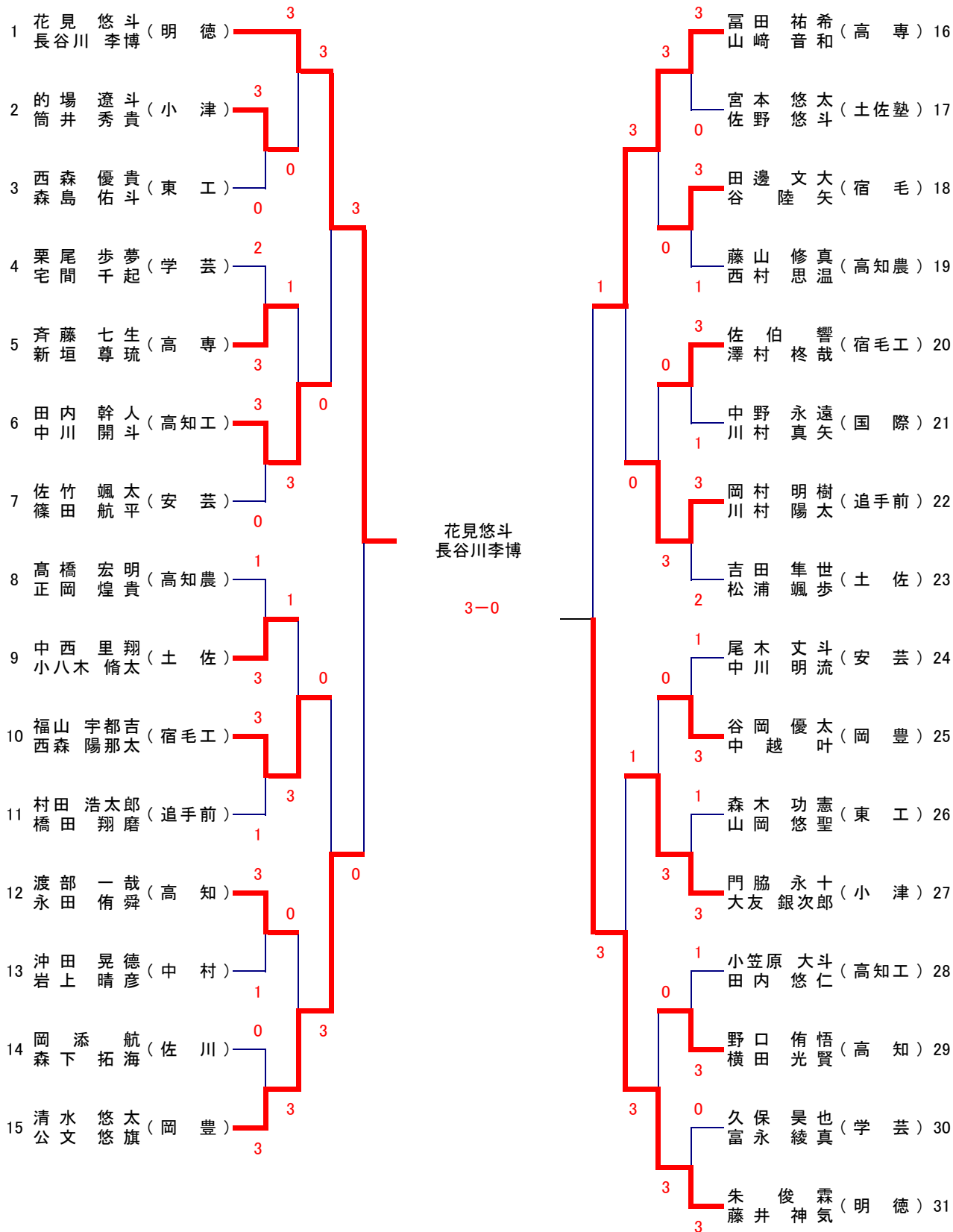
県体 女子決勝トーナメント



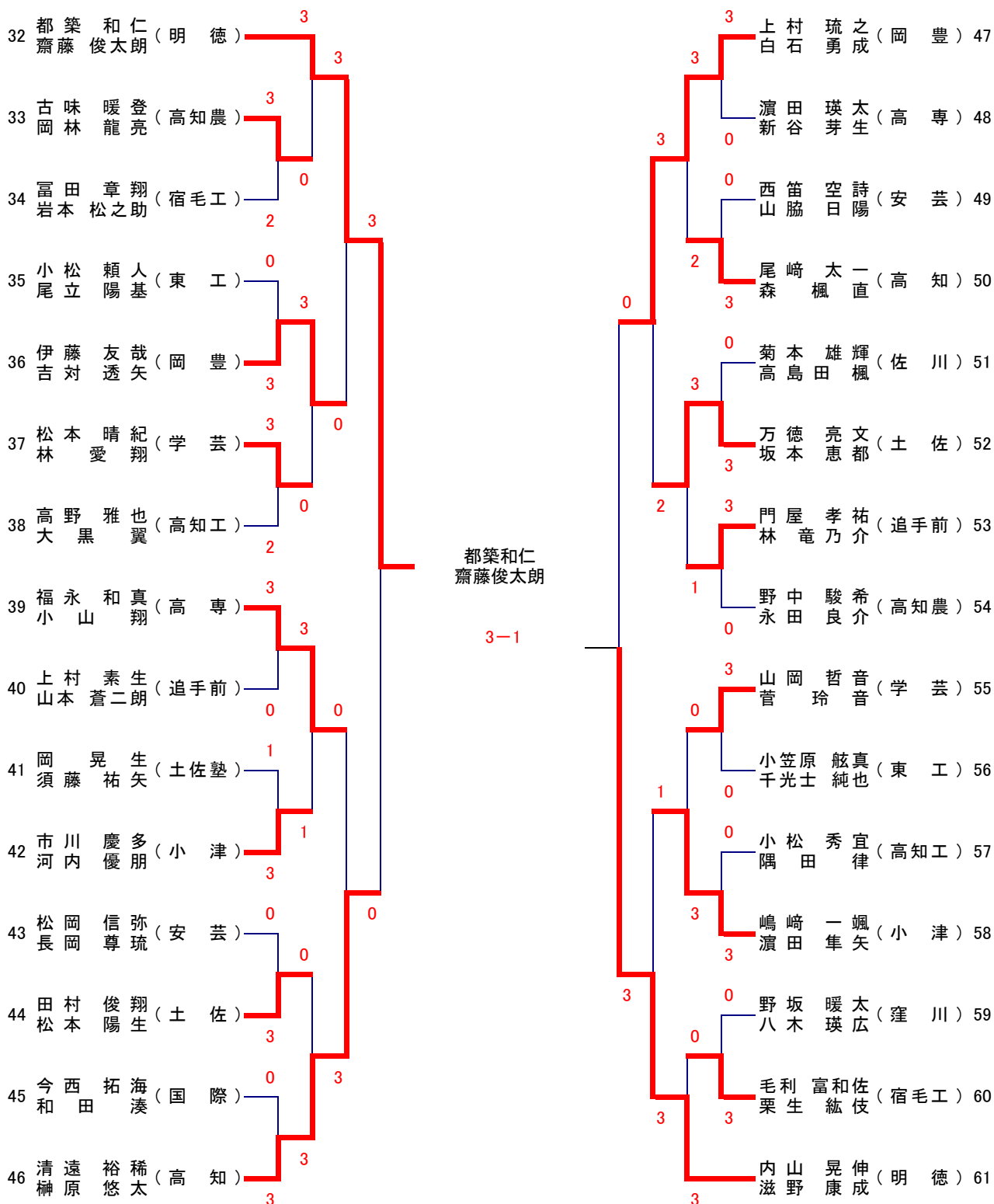
決勝の記録

	土佐女	2 対 3	明德	
1	藤本 0	5 - 11 2 - 11 10 - 12 - -	3 渡邊	1
2	石川実 3	11 - 4 15 - 13 11 - 13 11 - 3 -	1 立川	2
D	石川実 西岡 3	8 - 11 11 - 6 11 - 8 7 - 11 11 - 8	2 水野 立川	D
4	西岡 0	7 - 11 6 - 11 10 - 12 - -	3 水野	4
5	平田 2	11 - 5 11 - 5 8 - 11 5 - 11 8 - 11	3 青井	5

男子ダブルス(No 1)



男子ダブルス(No 2)



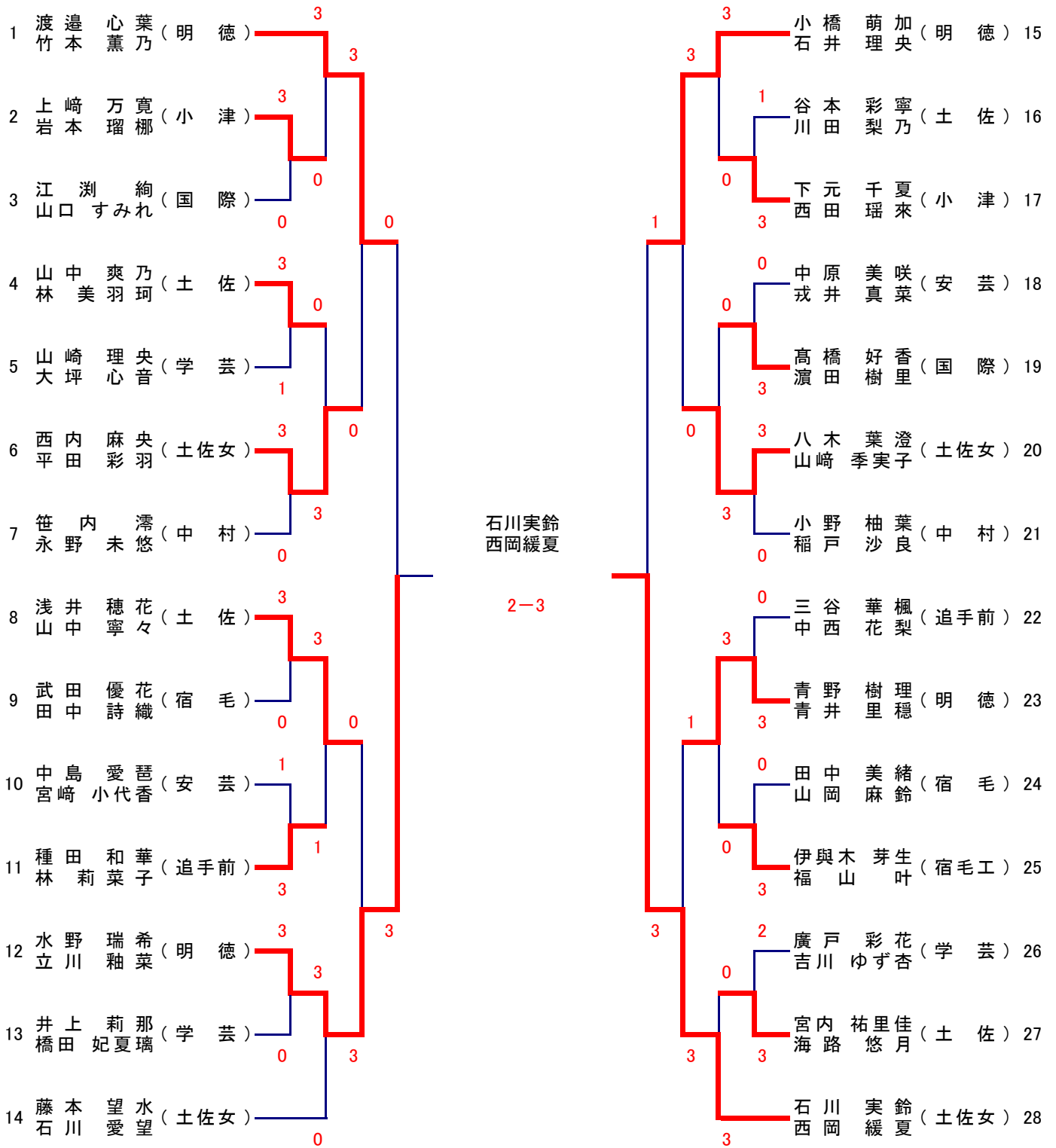
決勝

長谷川 花見悠斗
李博(明德)

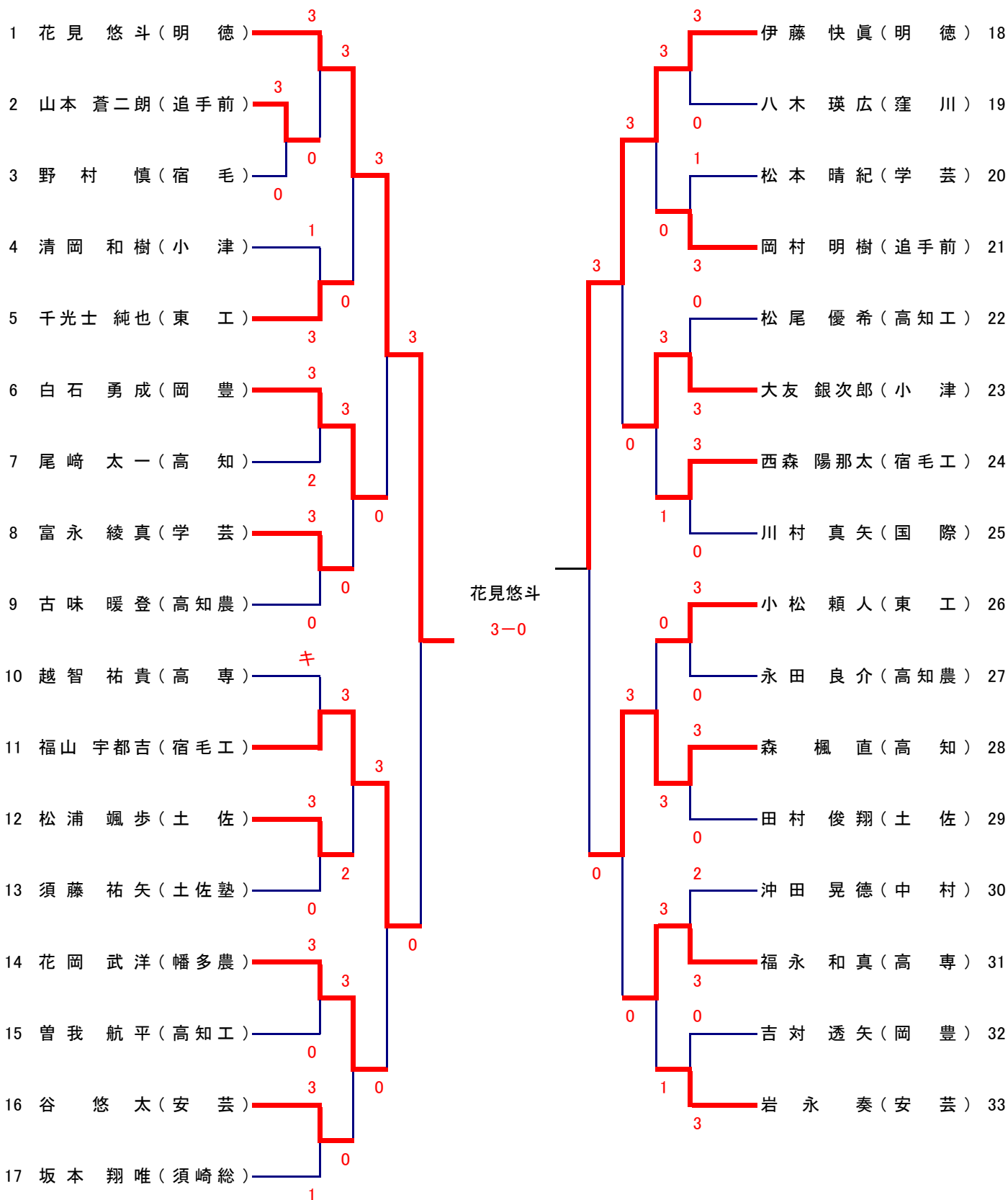
1-3

都築和仁
齋藤俊太郎(明德)

女子ダブルス

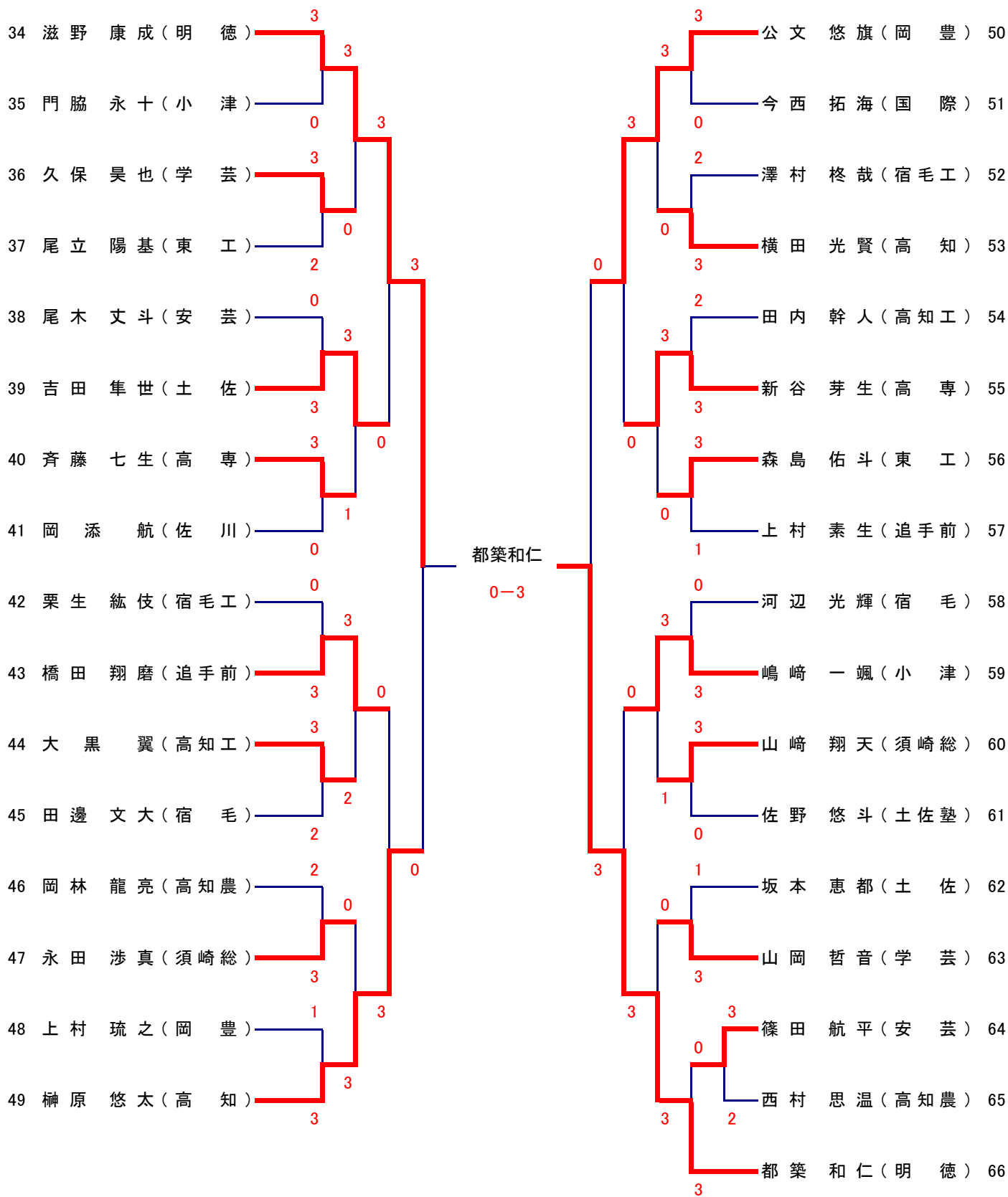


男子シングルス(No 1)

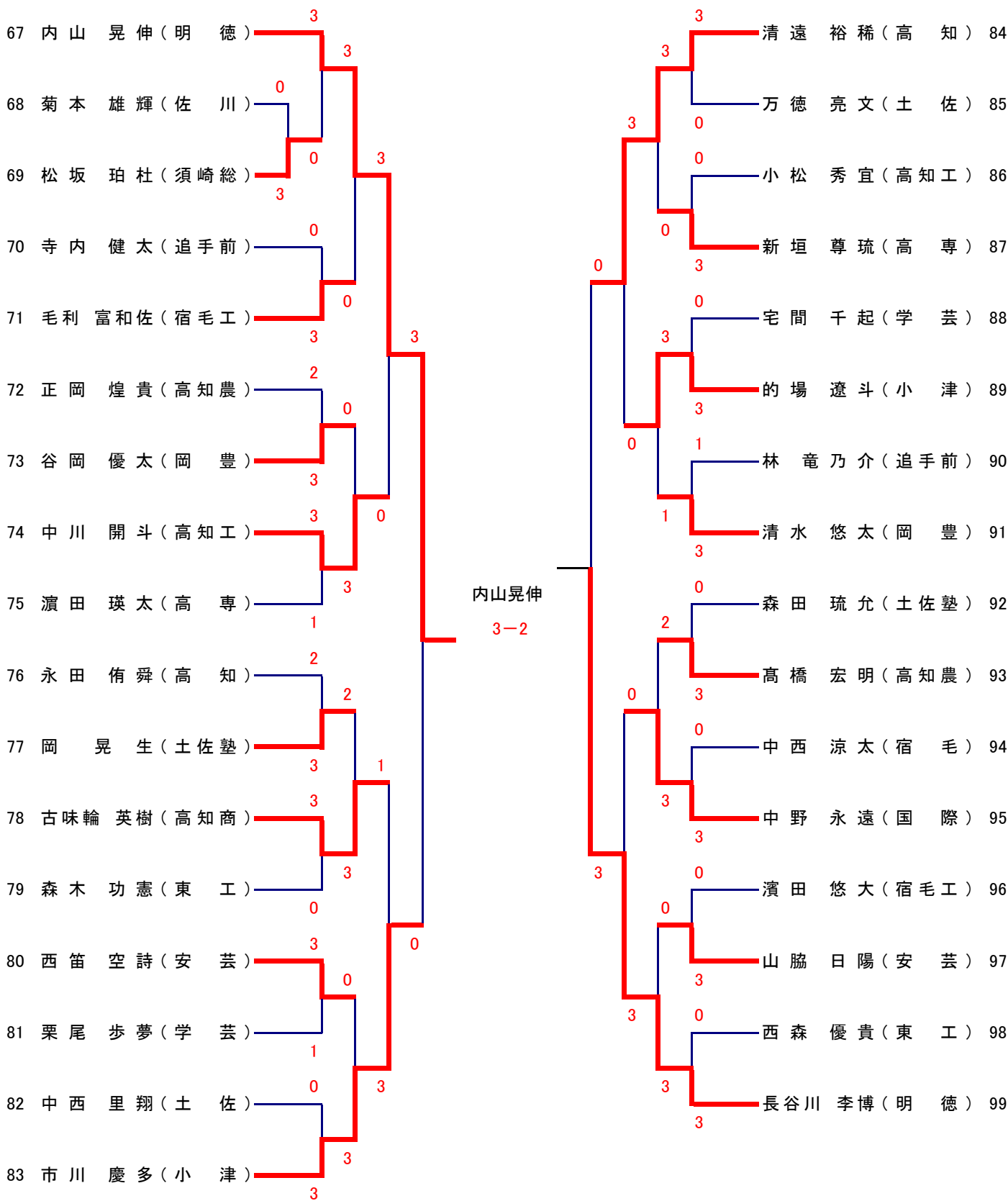


準決勝 花見 悠斗(明德) 3-2 都築 和仁(明德)
 決勝 花見 悠斗(明德) 0-3 齋藤 俊太郎(明德)

男子シングルス(No 2)



男子シングルス(No 3)



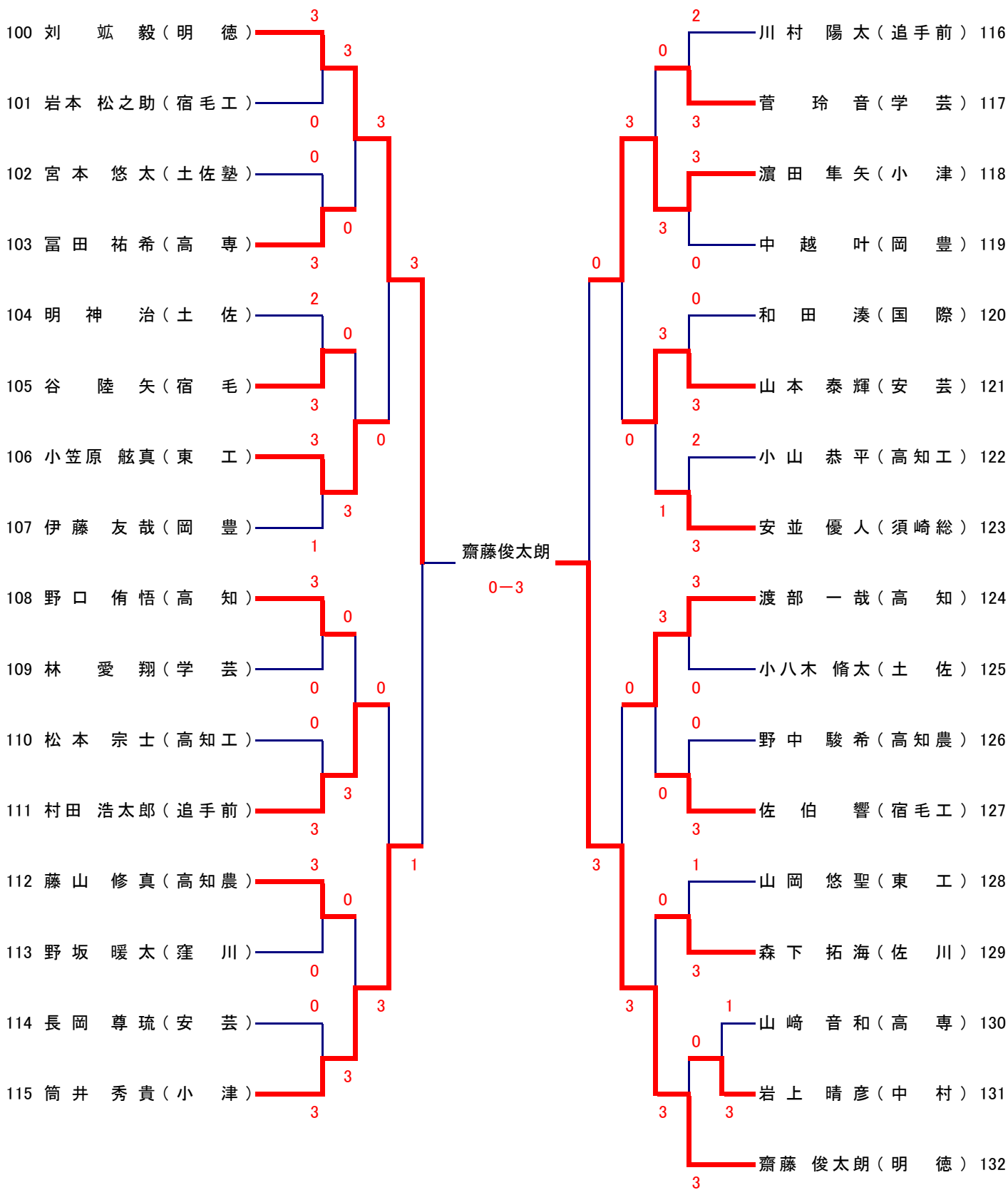
準決勝

内山 晃伸(明德)

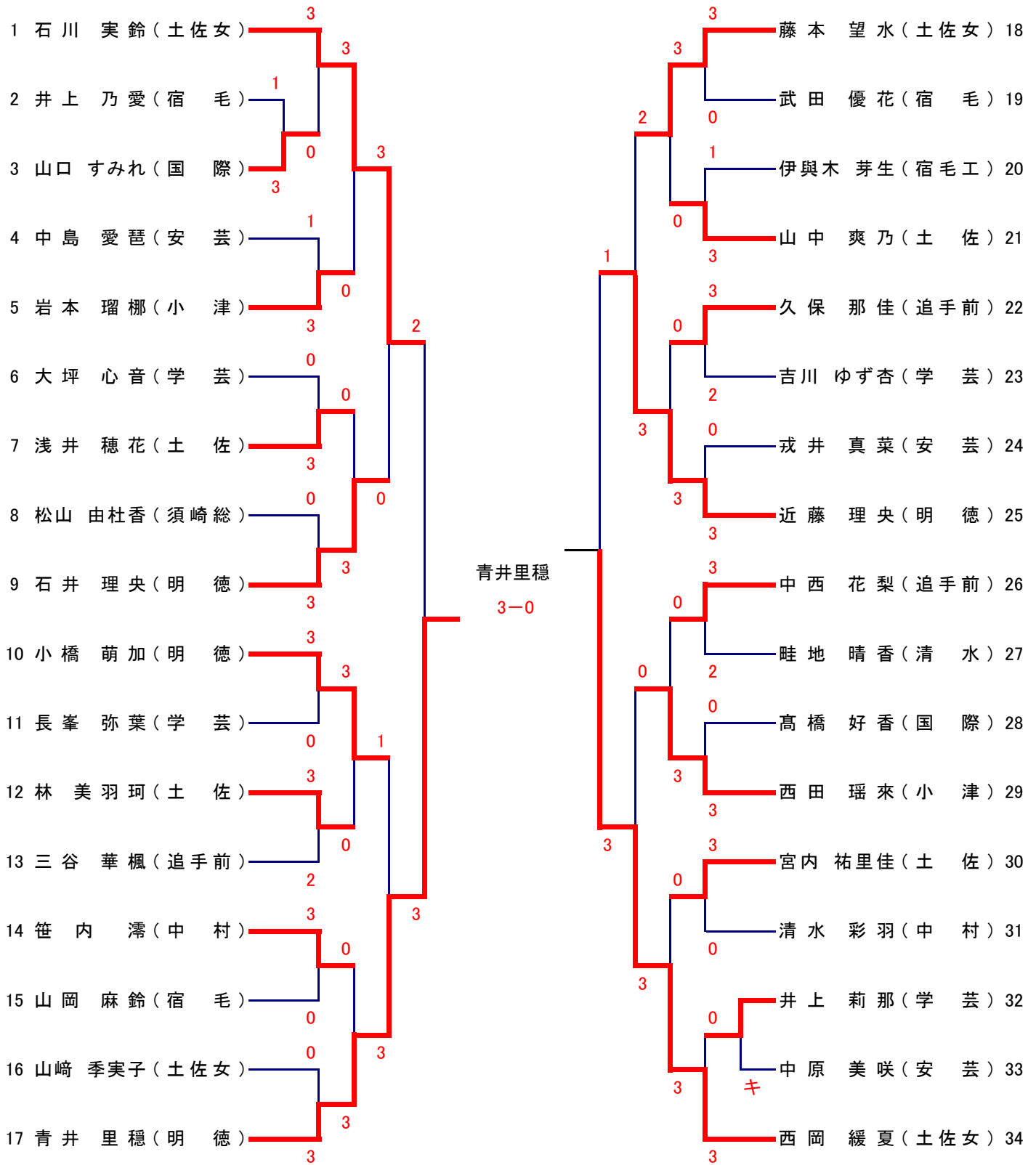
0-3

齋藤 俊太郎(明德)

男子シングルス(No 4)



女子シングルス(No 1)



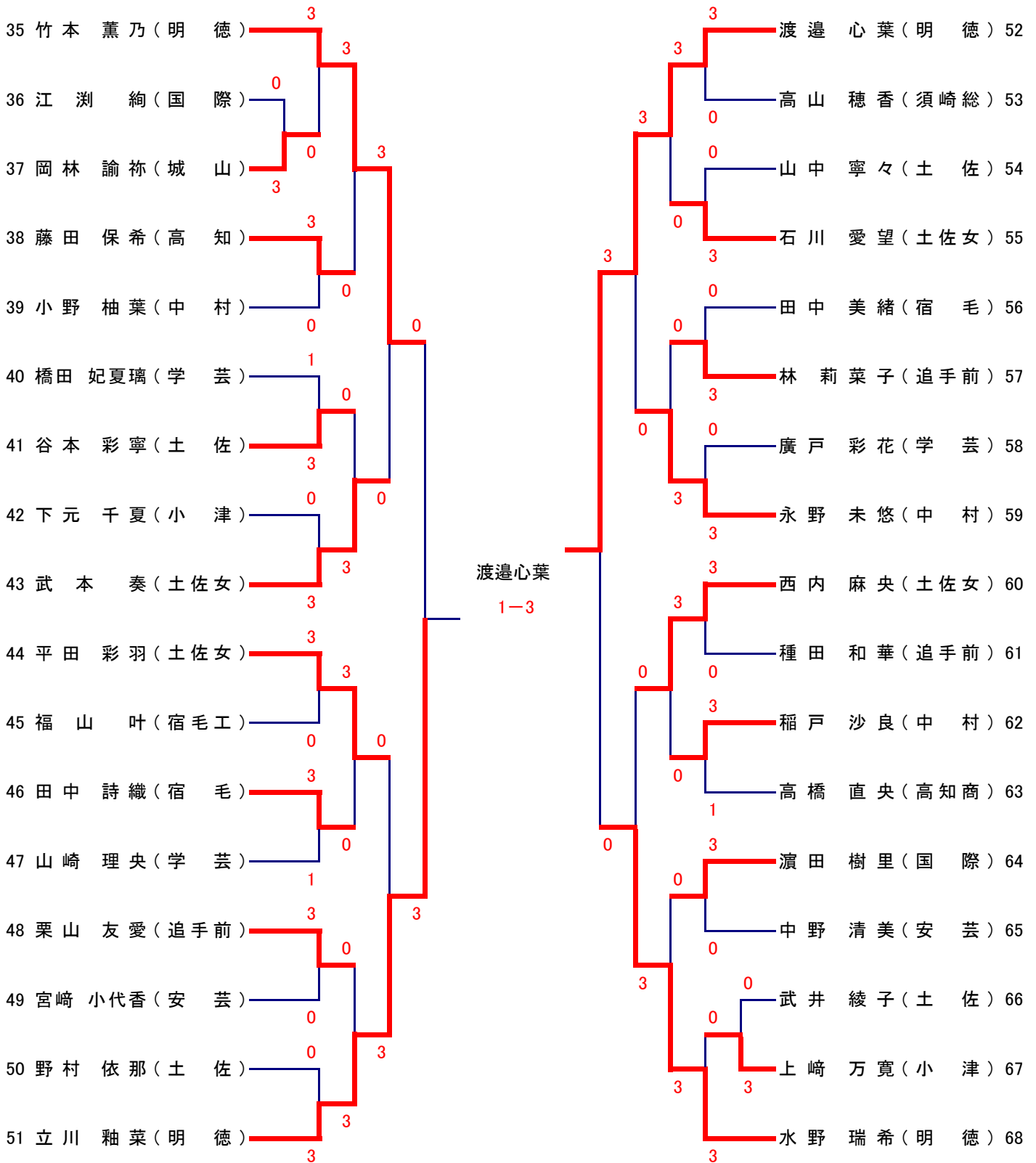
決勝

青井 里穂(明德)

1-3

渡邊 心葉(明德)

女子シングルス(No 2)



県体

個人戦の記録

男子ダブルス

女子ダブルス

準決勝

準決勝

花見 長谷川 (明德)	3	11 - 6	0	朱 藤井 (明德)
		11 - 9		
		11 - 8		
		-		
		-		

渡邊 竹本 (明德)	0	11 - 13	3	水野 立川 (明德)
		6 - 11		
		2 - 11		
		-		
		-		

都築 齋藤 (明德)	3	11 - 6	1	内山 滋野 (明德)
		14 - 12		
		13 - 15		
		13 - 11		
		-		

小橋 石井 (明德)	1	12 - 10	3	石川 実 西岡 (土佐女)
		7 - 11		
		8 - 11		
		3 - 11		
		-		

決勝

決勝

花見 長谷川 (明德)	1	11 - 13	3	都築 齋藤 (明德)
		7 - 11		
		11 - 7		
		11 - 13		
		-		

水野 立川 (明德)	2	5 - 11	3	石川 実 西岡 (土佐女)
		8 - 11		
		11 - 9		
		11 - 9		
		10 - 12		

男子シングルス

女子シングルス

準決勝

準決勝

花見 (明德)	2	11 - 4	3	都築 (明德)
		14 - 16		
		9 - 11		
		11 - 5		
		17 - 15		

青井 (明德)	3	11 - 8	0	西岡 (土佐女)
		11 - 7		
		11 - 8		
		-		
		-		

内山 (明德)	0	4 - 11	3	齋藤 (明德)
		3 - 11		
		11 - 13		
		-		
		-		

立川 (明德)	1	10 - 12	3	渡邊 (明德)
		13 - 11		
		4 - 11		
		4 - 11		
		-		

決勝

決勝

花見 (明德)	0	5 - 11	3	齋藤 (明德)
		8 - 11		
		8 - 11		
		-		
		-		

青井 (明德)	1	7 - 11	3	渡邊 (明德)
		12 - 10		
		9 - 11		
		3 - 11		
		-		

R6年 県体敢闘賞受賞者

男子	殊勲賞	都築(明德)
	敢闘賞	公文(岡豊)
	優秀選手賞	清遠(高知)
	優秀選手賞	市川(小津)
女子	殊勲賞	水野(明德)
	敢闘賞	石川実(土佐女)
	優秀選手賞	永野(中村)
	優秀選手賞	西田(小津)