

男子団体予選リーグ

1ゾーン

	明德	愛宕	三里	北陵	勝敗	順位
1 明德		3-0	3-0	3-0	3-0	1
2 愛宕	0-3		3-1	0-3	1-2	3
3 三里	0-3	1-3		1-3	0-3	4
4 北陵	0-3	3-0	3-1		2-1	2

2ゾーン

	附属	市安芸	葉山	勝敗	順位
1 附属		3-0	3-0	2-0	1
2 市安芸	0-3		0-3	0-2	3
3 葉山	0-3	3-0		1-1	2

3ゾーン

	市中村	潮江	室戸	勝敗	順位
1 市中村		3-0	3-0	2-0	1
2 潮江	0-3		3-0	1-1	2
3 室戸	0-3	0-3		0-2	3

4ゾーン

	城西	佐川	安田	勝敗	順位
1 城西		3-1	3-0	2-0	1
2 佐川	1-3		3-1	1-1	2
3 安田	0-3	1-3		0-2	3

5ゾーン

	鏡野	高岡	朝倉	勝敗	順位
1 鏡野		3-0	3-0	2-0	1
2 高岡	0-3		1-3	0-2	3
3 朝倉	0-3	3-1		1-1	2

6ゾーン

	野市	浦ノ内	西部	勝敗	順位
1 野市		3-1	2-3	1-1	2
2 浦ノ内	1-3		2-3	0-2	3
3 西部	3-2	3-2		2-0	1

7ゾーン

	中村西	城北	香南	勝敗	順位
1 中村西		3-0	3-0	2-0	1
2 城北	0-3		2-3	0-2	3
3 香南	0-3	3-2		1-1	2

8ゾーン

	一宮	西土佐	奈半利	勝敗	順位
1 一宮		3-0	3-1	2-0	1
2 西土佐	0-3		0-3	0-2	3
3 奈半利	1-3	3-0		1-1	2

9ゾーン

	清水	旭	朝ヶ丘	勝敗	順位
1	清水	3-2		1-0	1
2	旭	2-3		0-1	2
3	朝ヶ丘				

10ゾーン

	土佐	赤岡	学芸	勝敗	順位
1	土佐	3-0	1-3	1-1	2
2	赤岡	0-3	0-3	0-2	3
3	学芸	3-1	3-0	2-0	1

11ゾーン

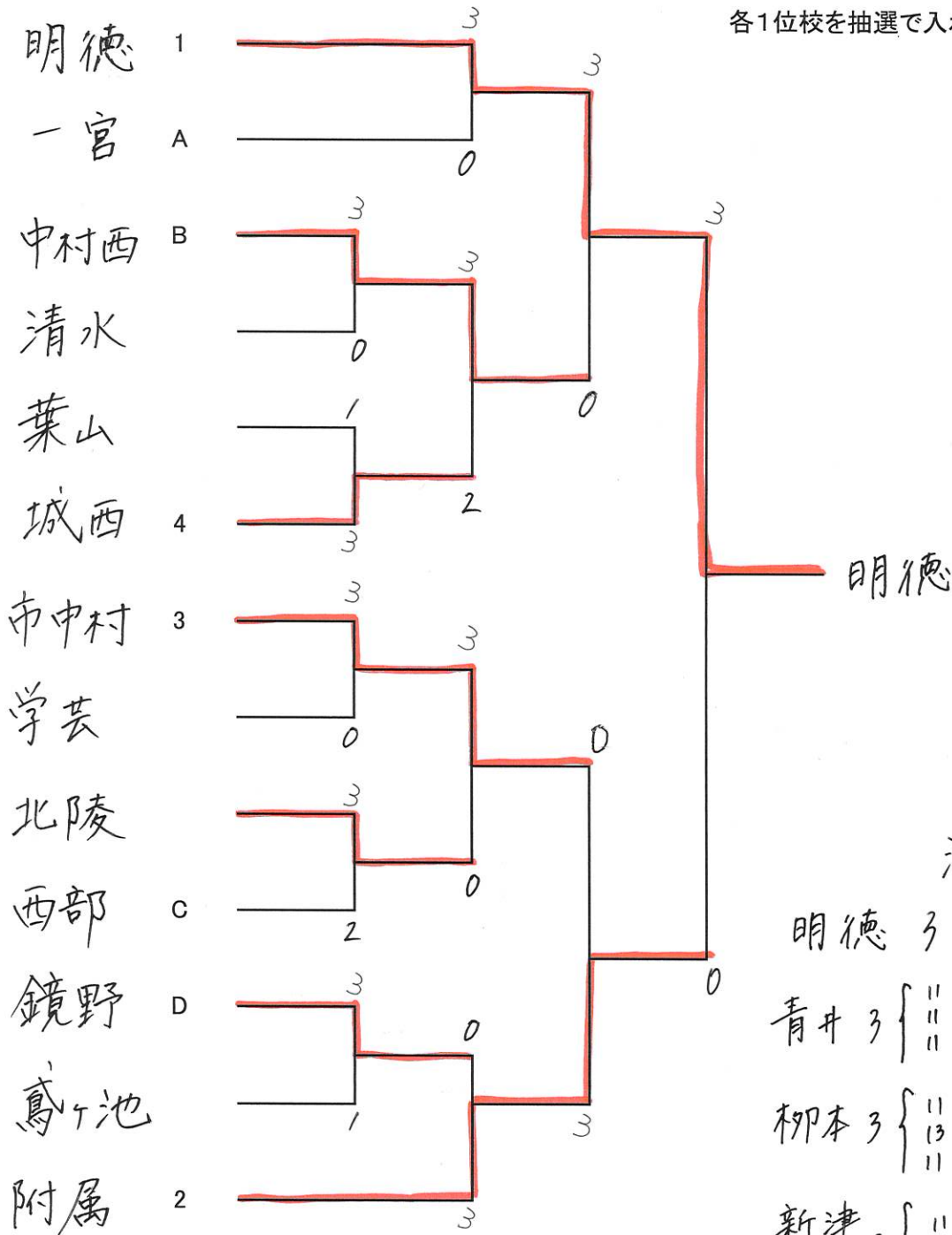
	鷹ヶ池	大月	土佐塾	勝敗	順位
1	鷹ヶ池	3-2	3-1	2-0	1
2	大月	2-3	2-3	0-2	3
3	土佐塾	1-3	3-2	1-1	2

合同チーム・コンソレーションの部

	高知・ 一宮	市安芸・ 大月・ 清水	潮江・ 三里	勝敗	順位
1	高知・ 一宮	3-1	3-0	2-0	1
2	市安芸・ 大月・ 清水	1-3	0-3	0-2	3
3	潮江・ 三里	0-3	3-0	1-1	2

男子団体決勝トーナメント表

※A,B,C,Dには5~8ゾーンの
各1位校を抽選で入れる。



決勝

明德	3	-	0	附属
青井	3	{	$\begin{matrix} 11 & - & 4 \\ 11 & - & 7 \\ 11 & - & 4 \end{matrix}$	0 西森
柳本	3	{	$\begin{matrix} 11 & - & 2 \\ 13 & - & 11 \\ 11 & - & 6 \end{matrix}$	0 藤田
新津	3	{	$\begin{matrix} 11 & - & 4 \\ 11 & - & 5 \\ 11 & - & 4 \end{matrix}$	0 池上
阿部				谷岡
中田	{		}	井上
岡村	{		}	山崎

女子団体予選リーグ

1ゾーン

	明德	西部	土佐	勝敗	順位
1 明德		3-0	3-0	2-0	1
2 西部	0-3		0-3	0-2	3
3 土佐	0-3	3-0		1-1	2

2ゾーン

	土佐女	宿毛	安田	勝敗	順位
1 土佐女		3-0	3-0	2-0	1
2 宿毛	0-3		3-0	1-1	2
3 安田	0-3	0-3		0-2	3

3ゾーン

	城西	鷺ヶ池	佐川	勝敗	順位
1 城西		3-0	3-0	2-0	1
2 鷺ヶ池	0-3		3-2	1-1	2
3 佐川	0-3	2-3		0-2	3

4ゾーン

	西土佐	一宮	室戸	勝敗	順位
1 西土佐		3-0	3-0	2-0	1
2 一宮	0-3		1-3	0-2	3
3 室戸	0-3	3-1		1-1	2

5ゾーン

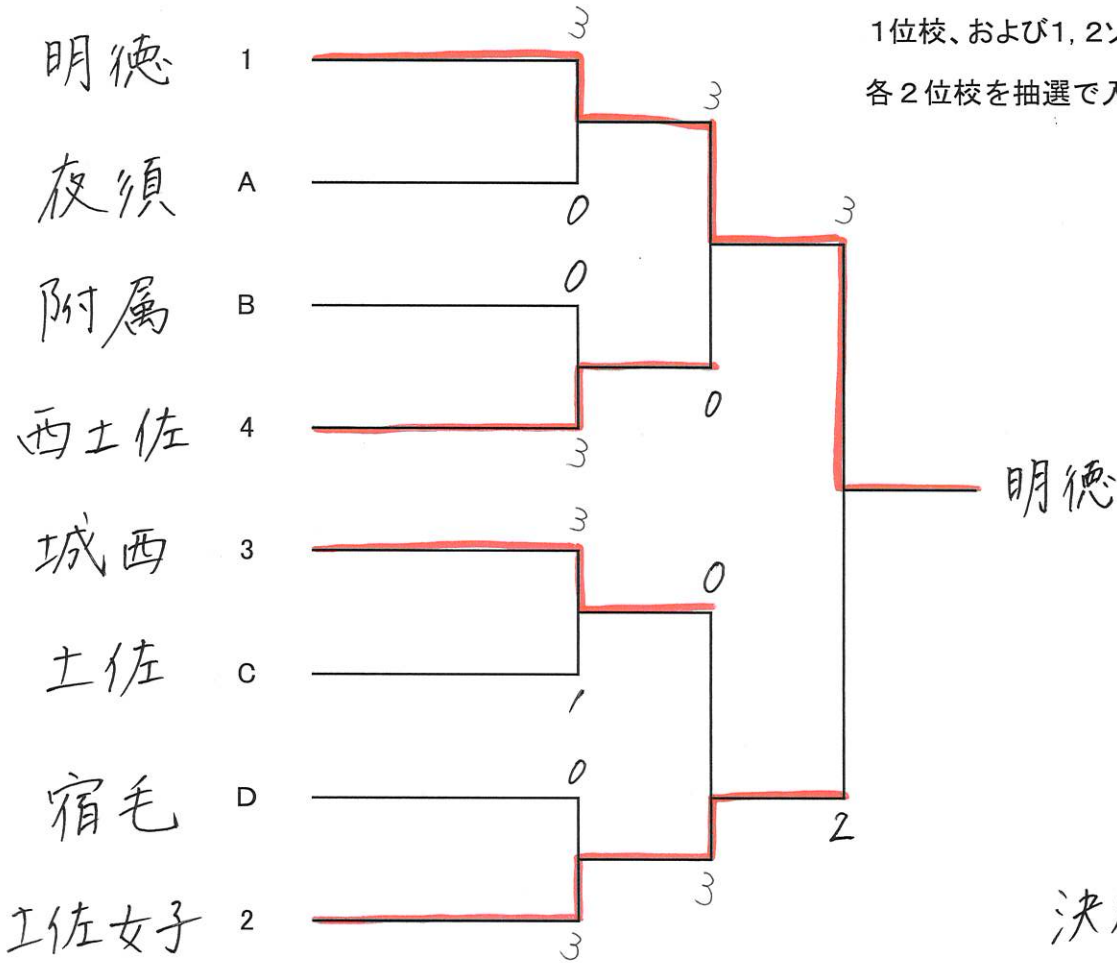
	夜須	北陵	旭	勝敗	順位
1 夜須		3-0	3-0	2-0	1
2 北陵	0-3		3-2	1-1	2
3 旭	0-3	2-3		0-2	3

6ゾーン

	附属	浦ノ内	市中村	勝敗	順位
1 附属		3-0	3-2	2-0	1
2 浦ノ内	0-3		0-3	0-2	3
3 市中村	2-3	3-0		1-1	2

女子団体決勝トーナメント表

※A, B, C, Dには5, 6ゾーンの
1位校、および1, 2ゾーンの
各2位校を抽選で入れる。



明德 3 - 2 土佐女子

駒瀬 3 $\left\{ \begin{array}{l} 11 - 6 \\ 11 - 6 \\ 11 - 2 \end{array} \right\} 0$ 久保

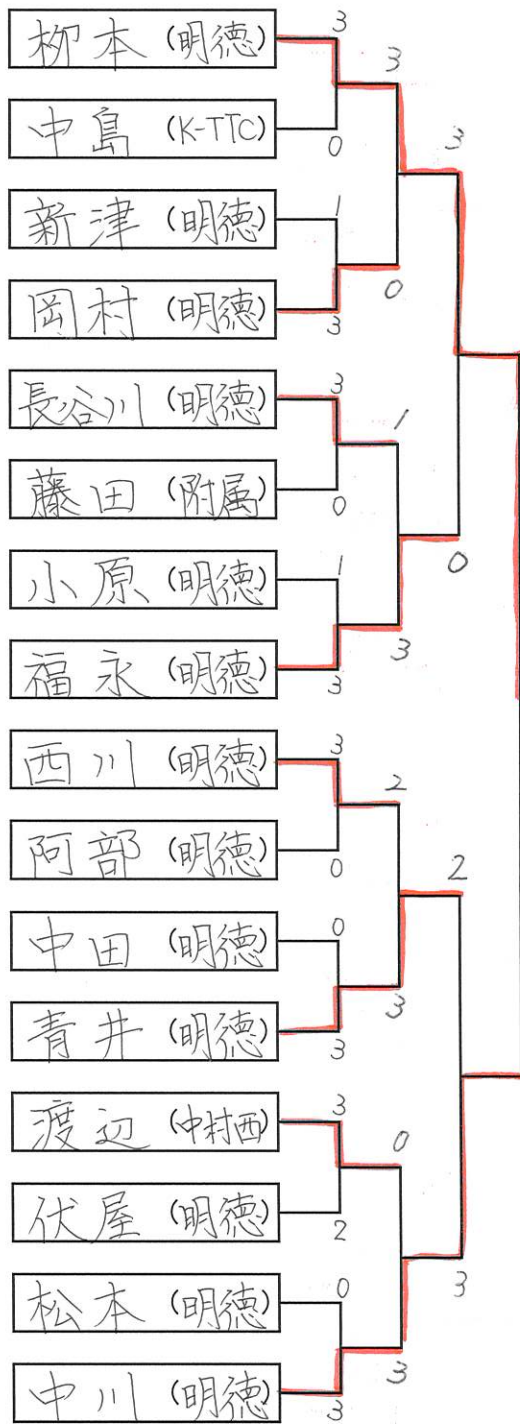
大吉 0 $\left\{ \begin{array}{l} 6 - 11 \\ 6 - 11 \\ 9 - 11 \end{array} \right\} 3$ 松本結

水元 3 $\left\{ \begin{array}{l} 9 - 11 \\ 11 - 9 \\ 11 - 2 \\ 11 - 7 \end{array} \right\} 1$ 濱村
伊東 中崎

吉田 2 $\left\{ \begin{array}{l} 11 - 4 \\ 11 - 4 \\ 9 - 11 \\ 6 - 11 \\ 8 - 11 \end{array} \right\} 3$ 西岡

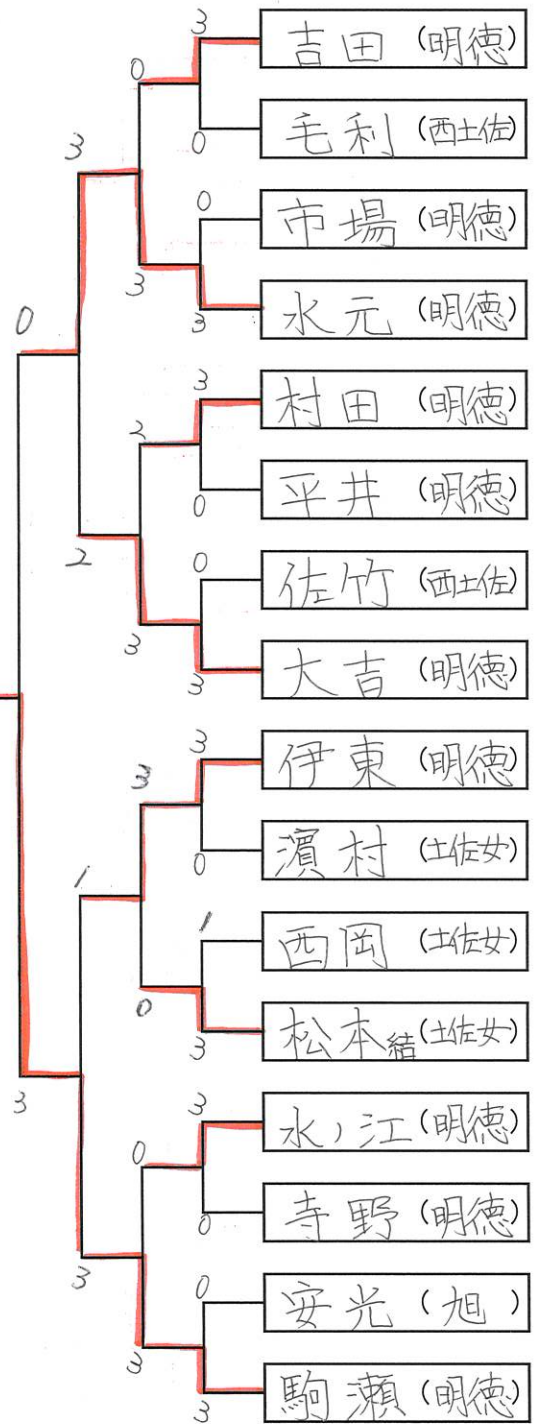
村田 3 $\left\{ \begin{array}{l} 8 - 11 \\ 9 - 11 \\ 11 - 9 \\ 11 - 6 \\ 14 - 12 \end{array} \right\} 2$ 清遠

男子シングルス



柳本進太郎 (明徳)
 駒瀬あゆみ (明徳)

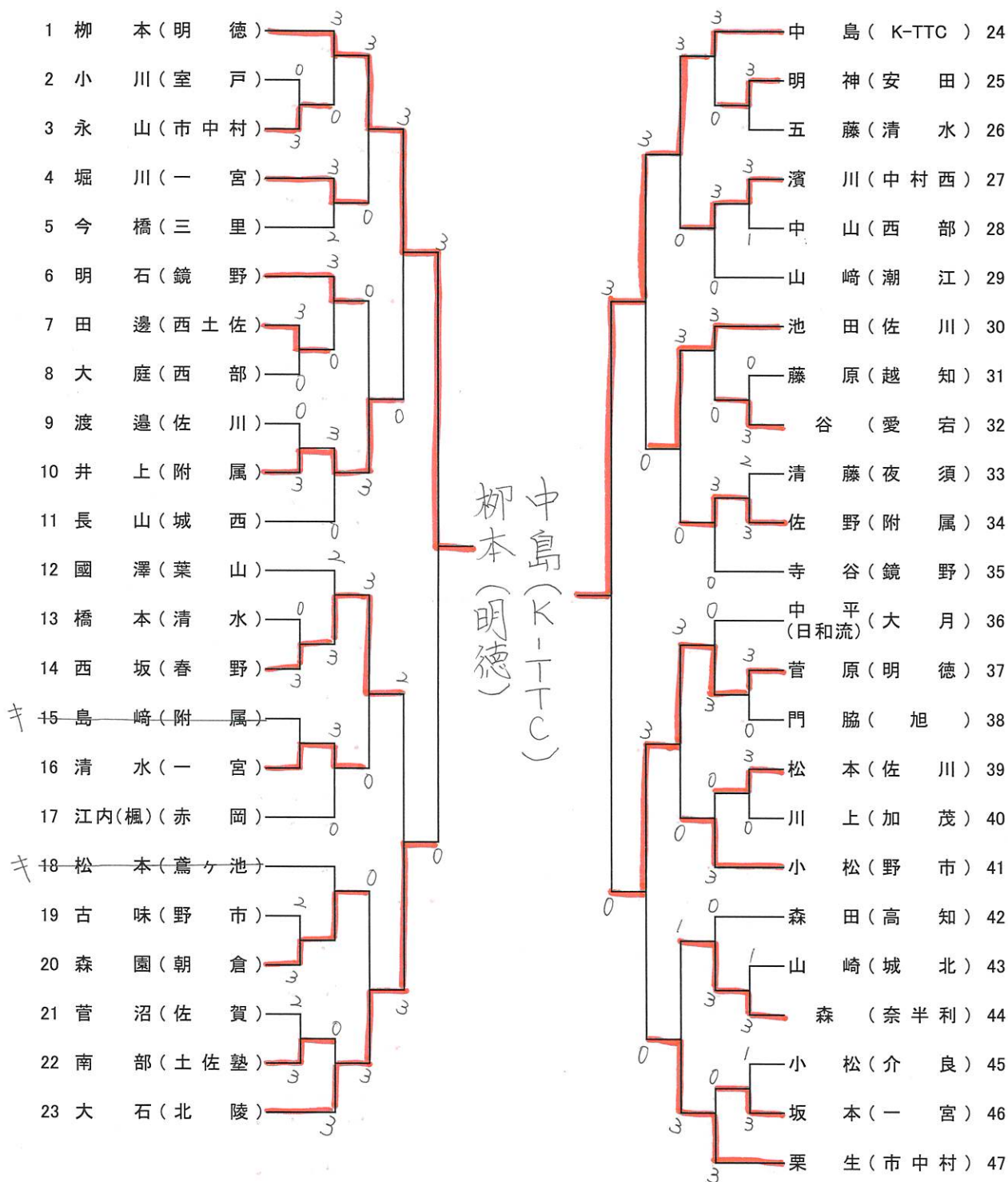
女子シングルス



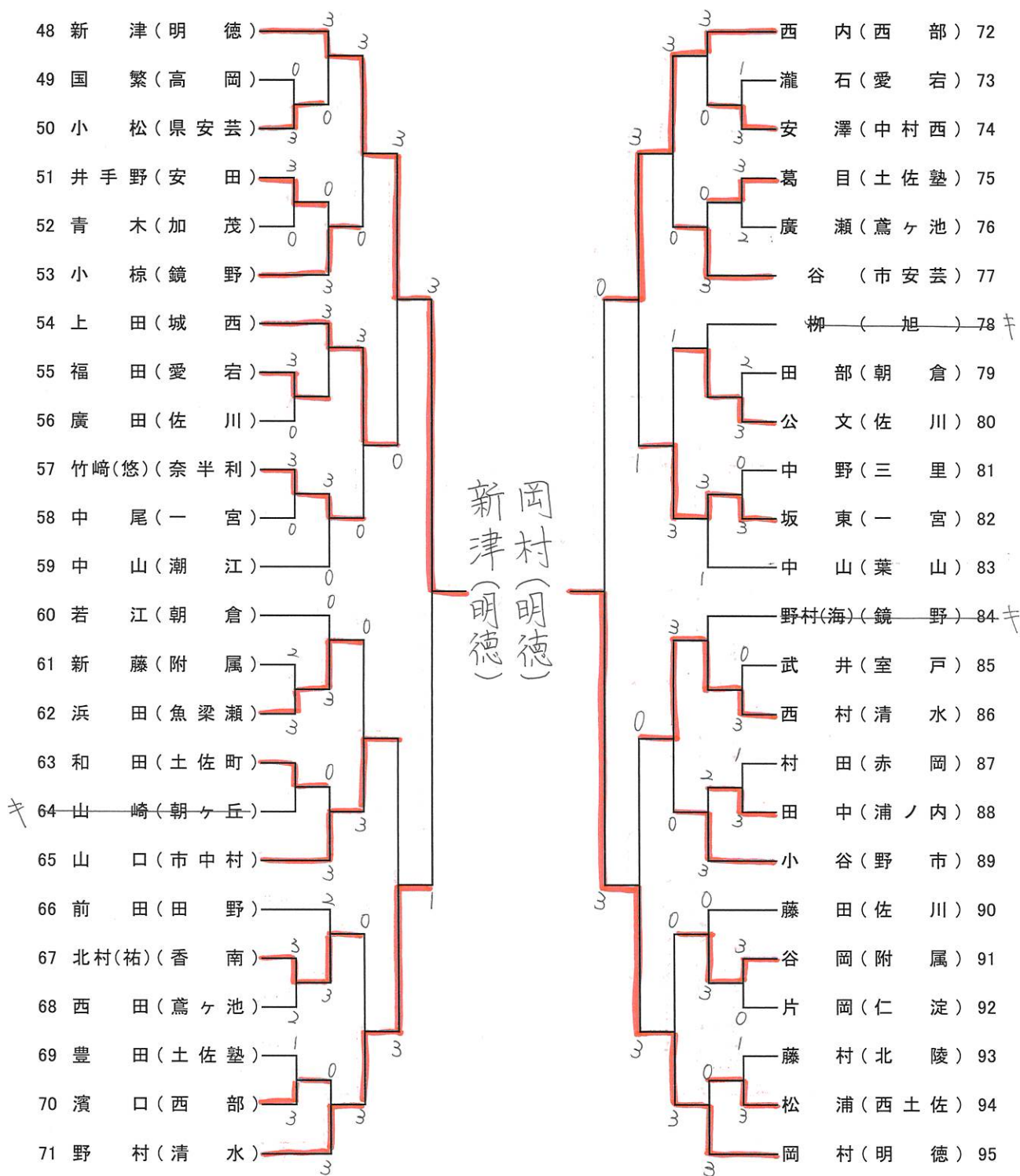
準決勝	柳本 3 - 0 福永 (明徳) (明徳)
	青井 2 - 3 中川 (明徳) (明徳)
決勝	柳本 3 [3-8, 2-5, 11-7] 2 中川 (明徳) (明徳)

準決勝	水元 3 - 2 大吉 (明徳) (明徳)
	伊東 1 - 3 駒瀬 (明徳) (明徳)
決勝	水元 0 [8-7, 11-7, 11-7] 3 駒瀬 (明徳) (明徳)

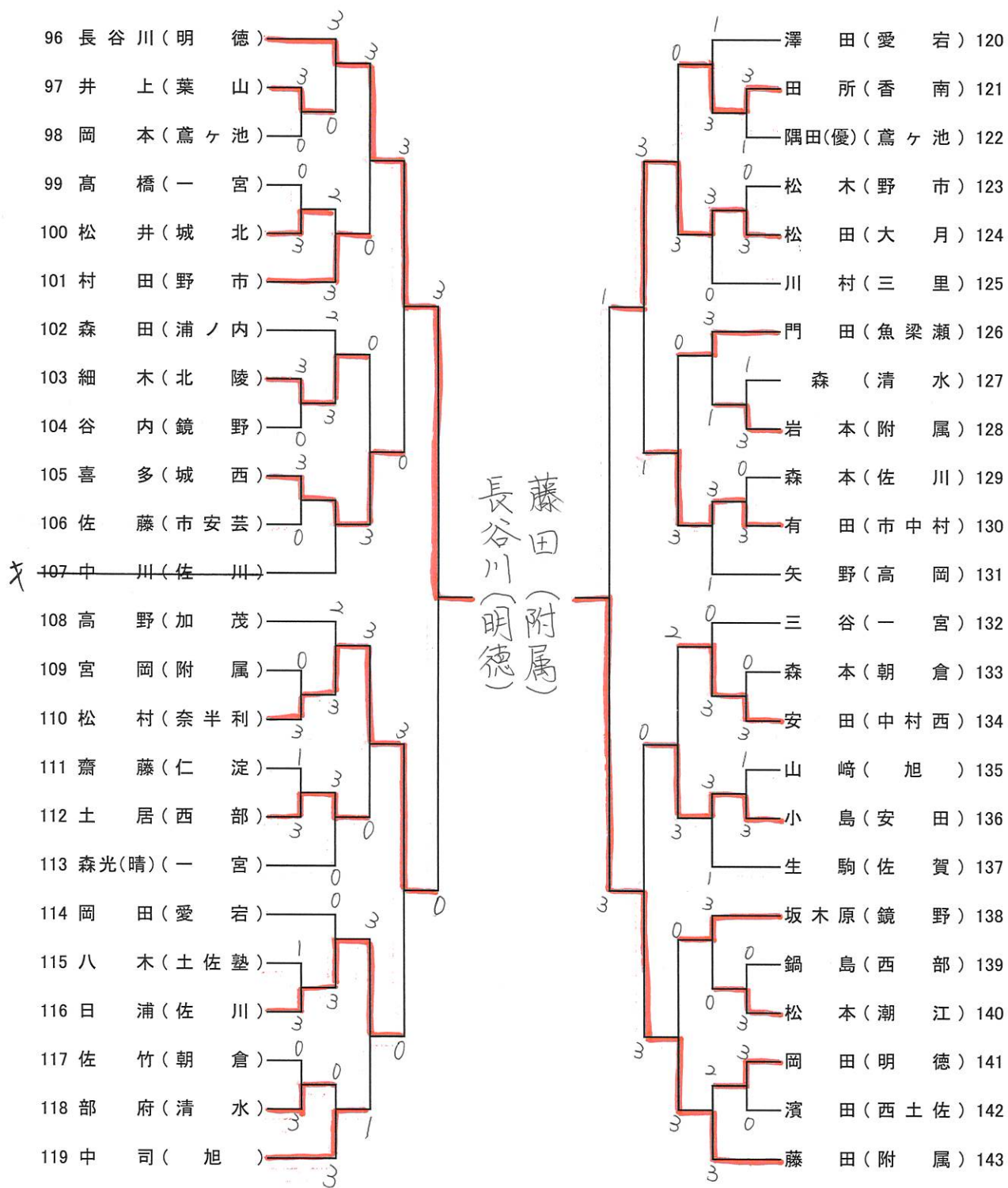
男子シングルス(No 1)



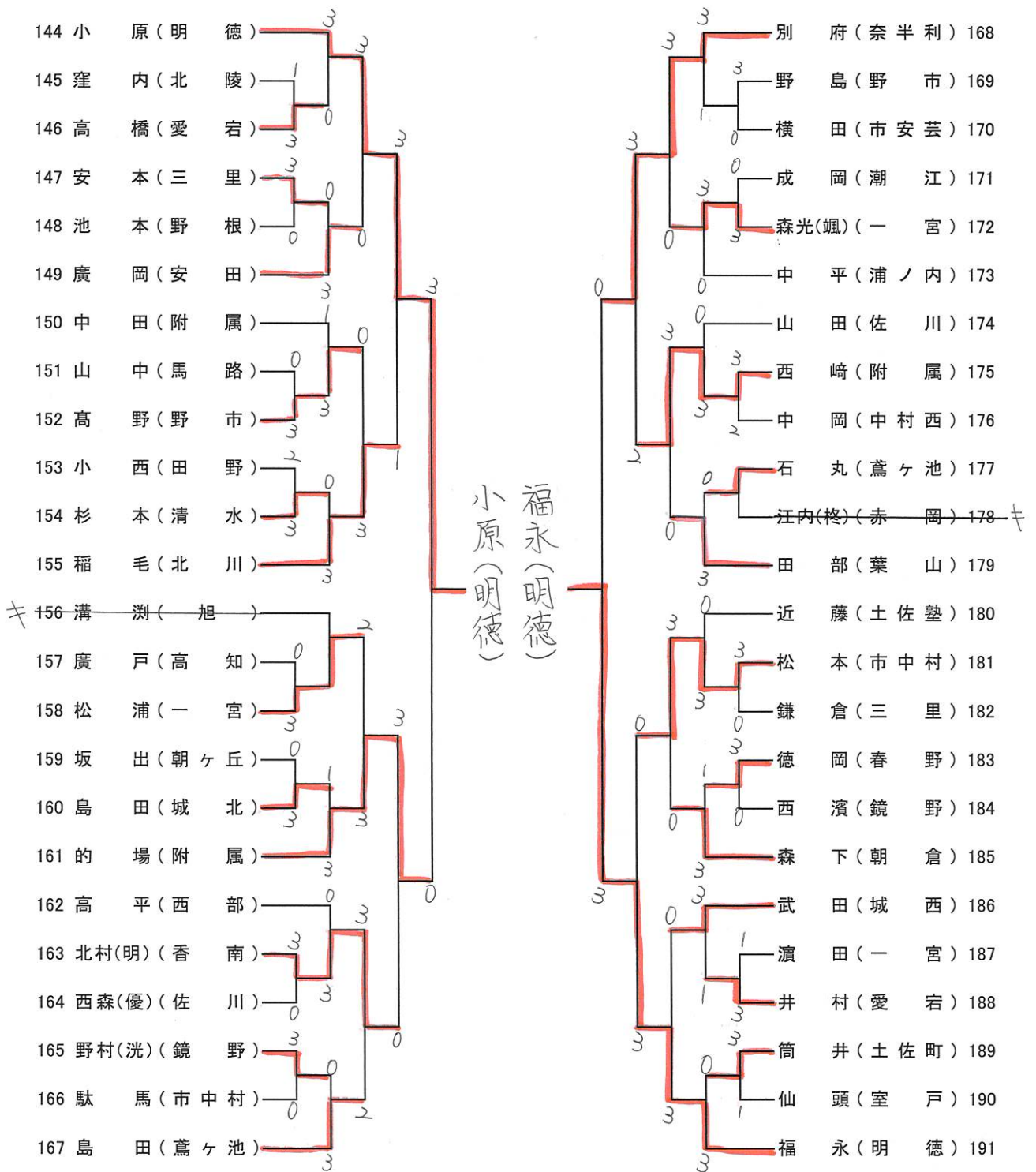
男子シングルス(No 2)



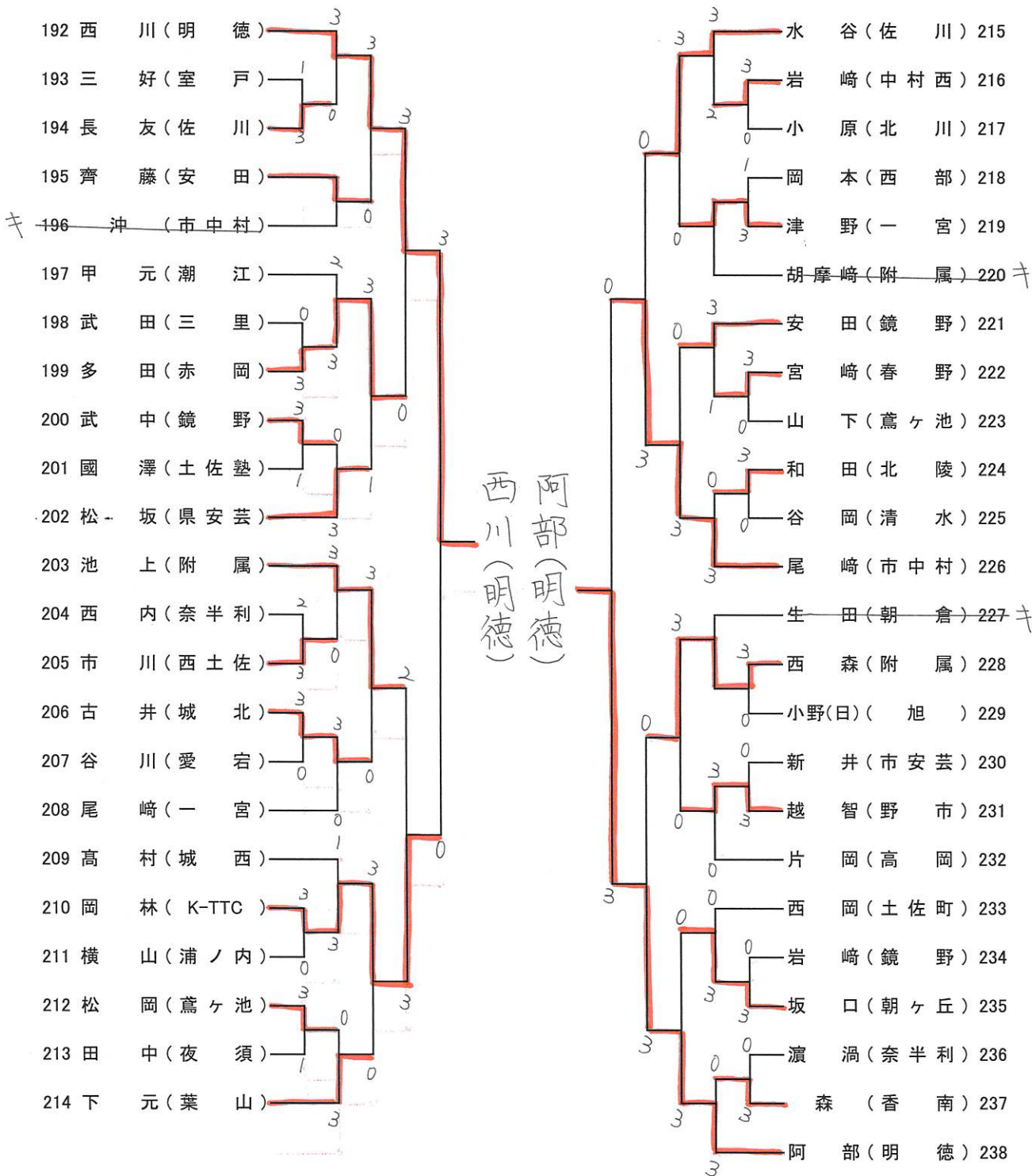
男子シングルス(No 3)



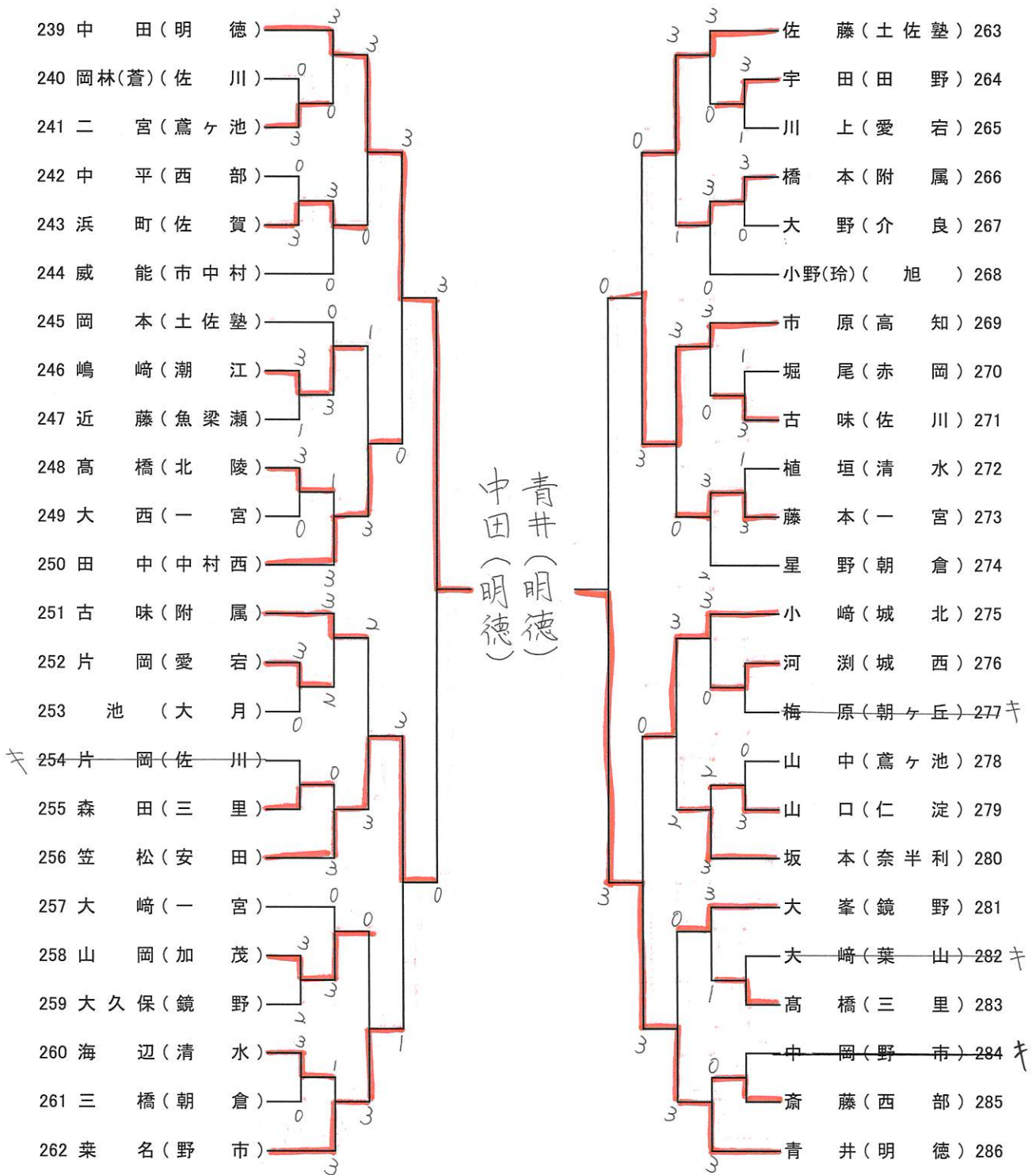
男子シングルス(No 4)



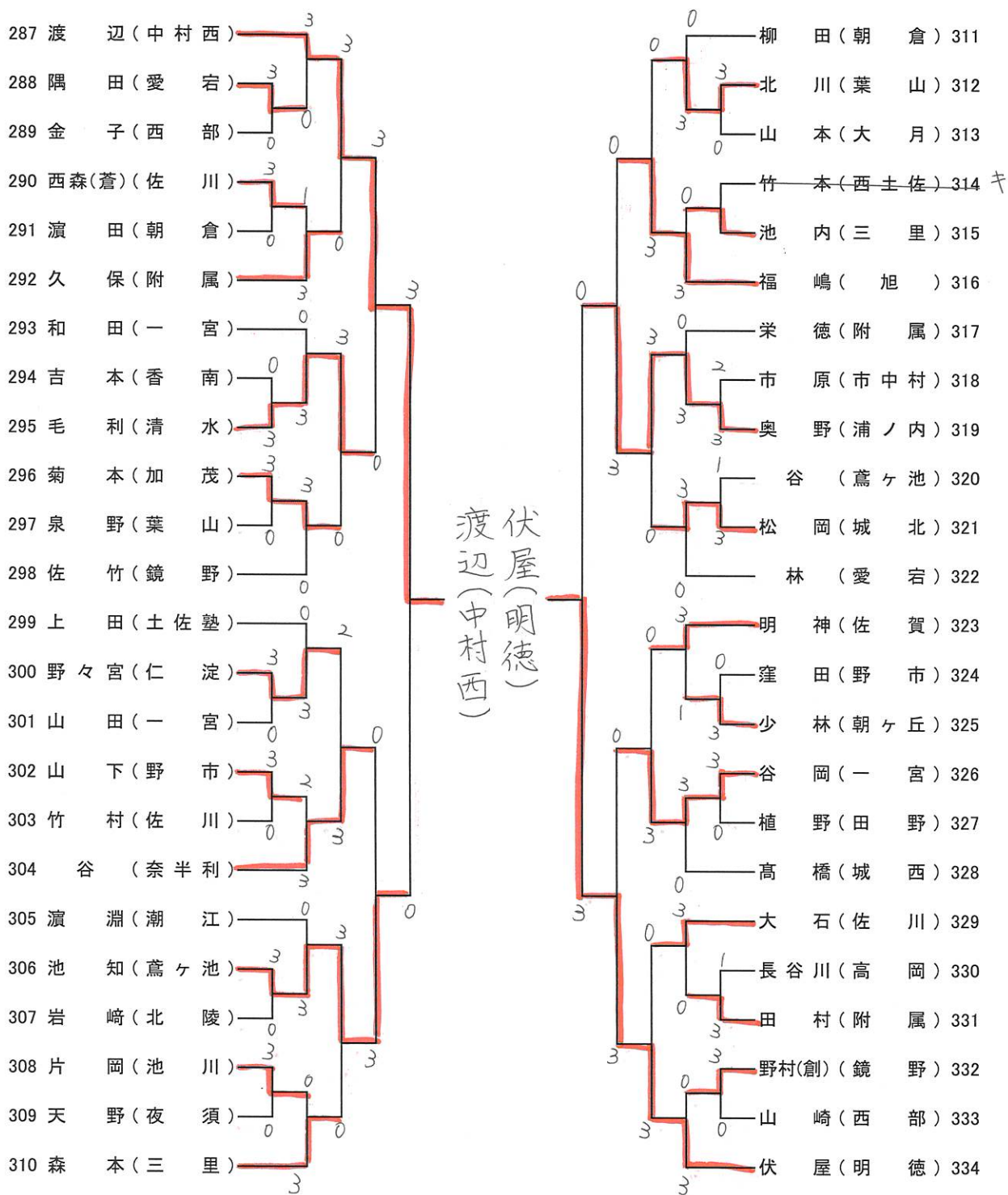
男子シングルス(No 5)



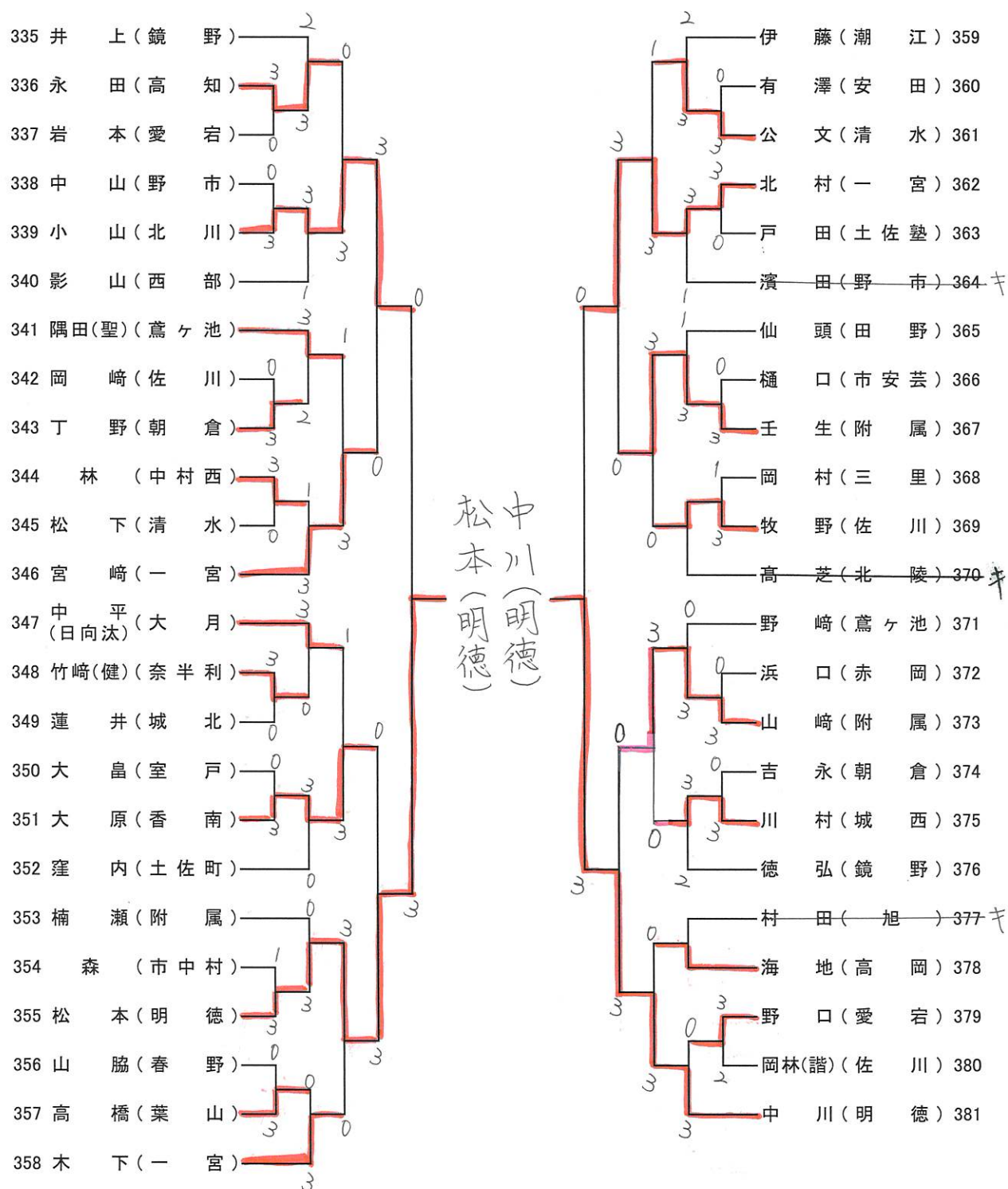
男子シングルス(No 6)



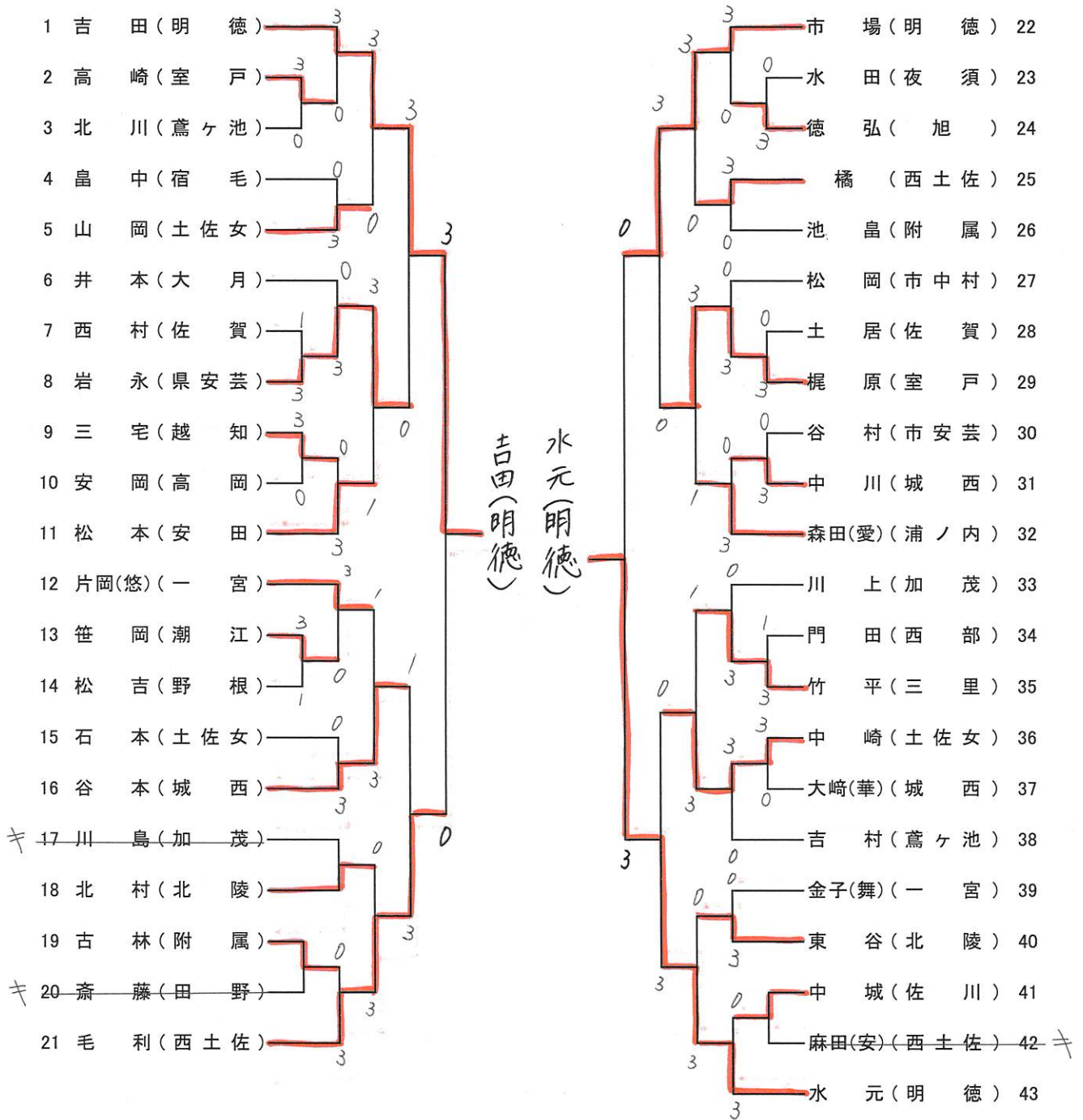
男子シングルス(No 7)



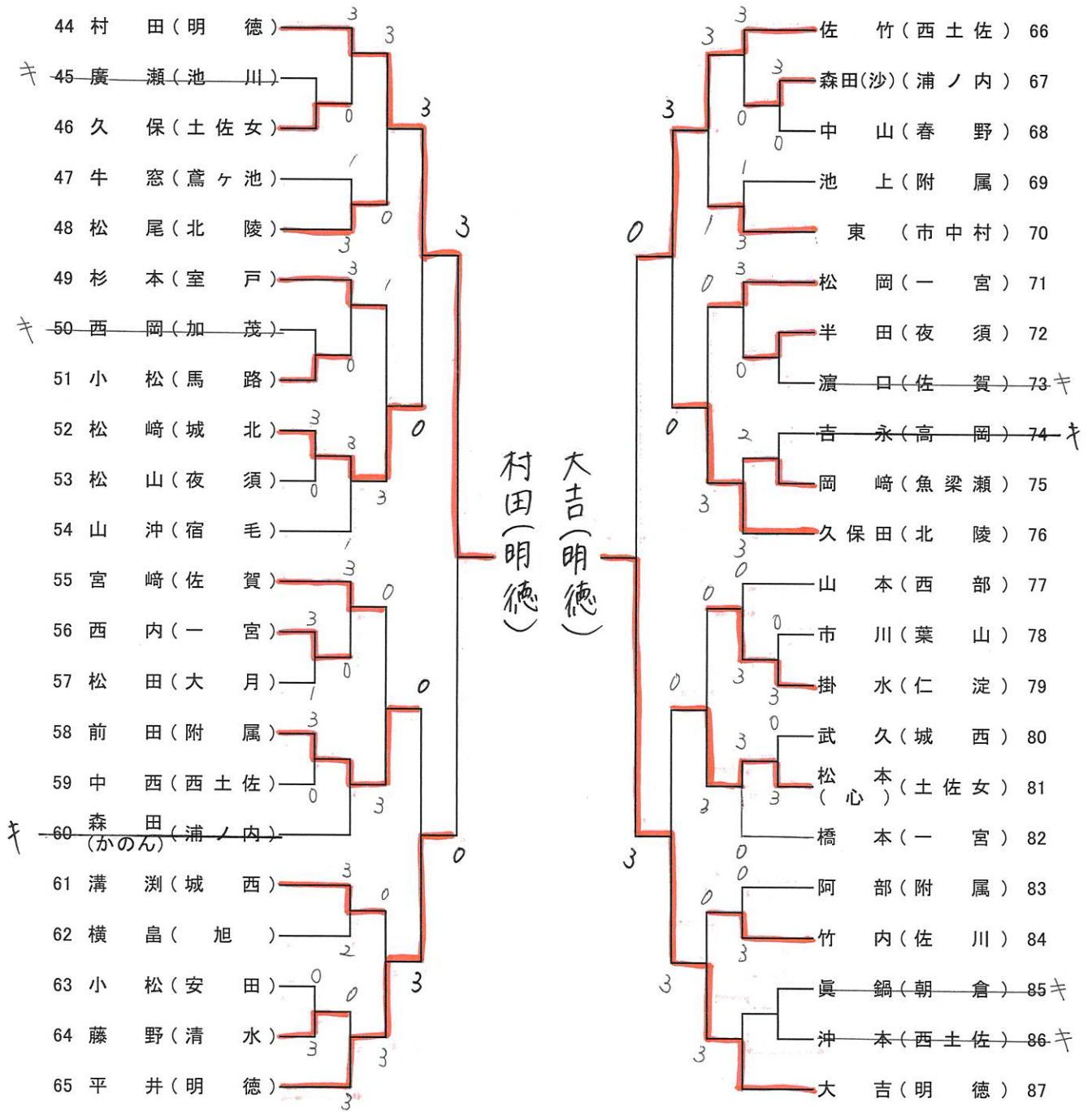
男子シングルス(No 8)



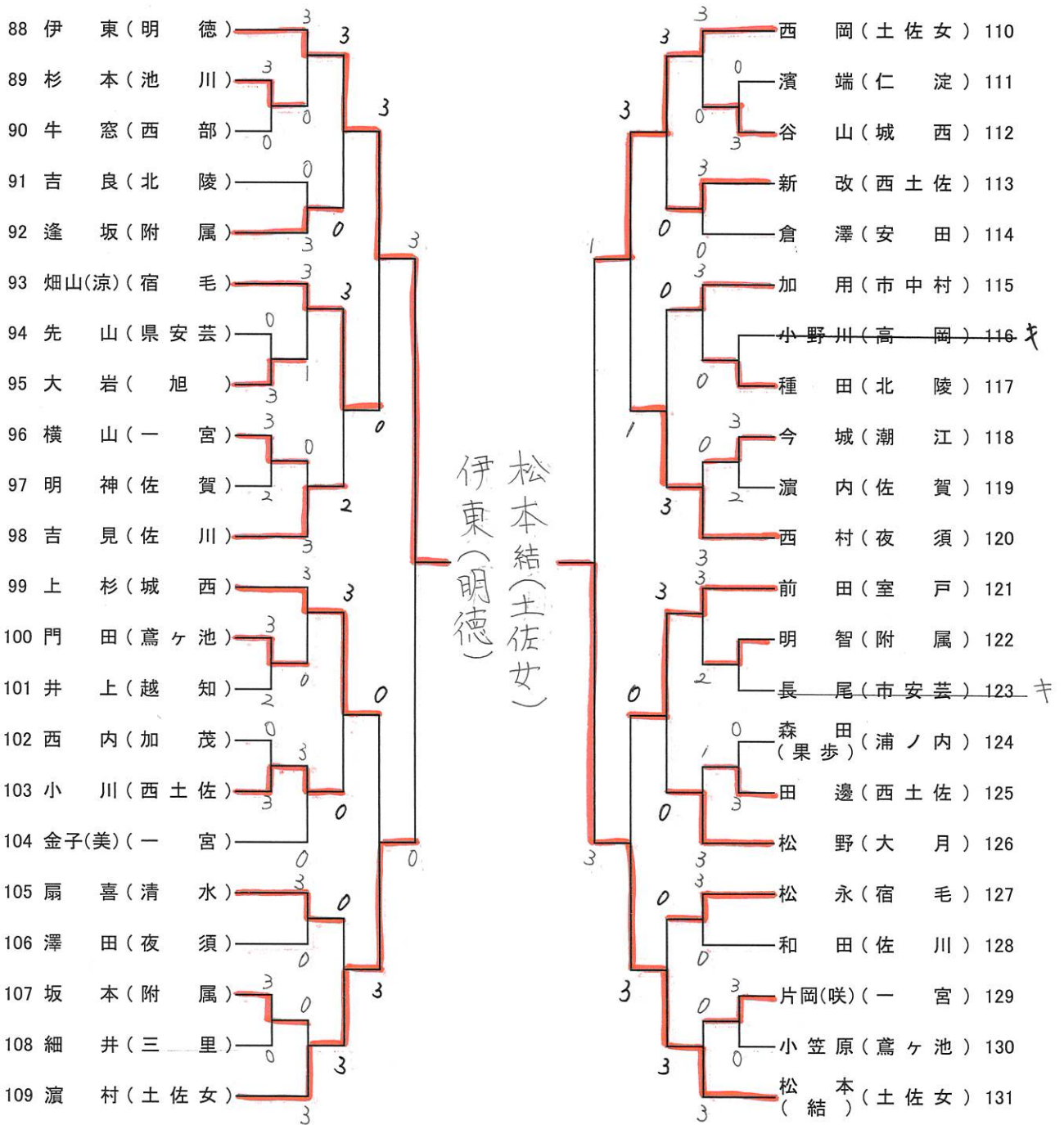
女子シングルス(No 1)



女子シングルス(No 2)



女子シングルス(No 3)



女子シングルス(No 4)

