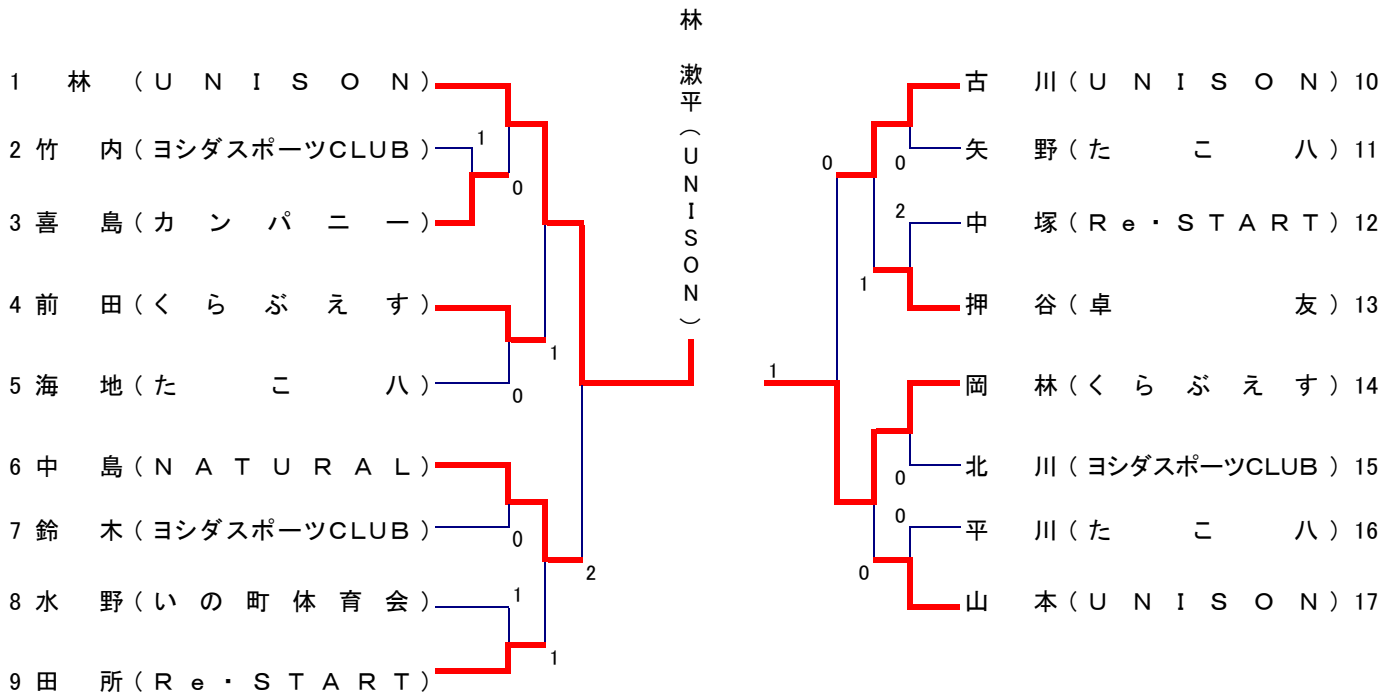


男子30代



準決勝

林 (UNISON)	3	<table border="1"> <tr><td>9</td><td>-</td><td>11</td></tr> <tr><td>8</td><td>-</td><td>11</td></tr> <tr><td>12</td><td>-</td><td>10</td></tr> <tr><td>11</td><td>-</td><td>7</td></tr> <tr><td>11</td><td>-</td><td>2</td></tr> </table>	9	-	11	8	-	11	12	-	10	11	-	7	11	-	2	2	中島 (NATURAL)
9	-	11																	
8	-	11																	
12	-	10																	
11	-	7																	
11	-	2																	

決勝

林 (UNISON)	3	<table border="1"> <tr><td>11</td><td>-</td><td>9</td></tr> <tr><td>7</td><td>-</td><td>11</td></tr> <tr><td>11</td><td>-</td><td>8</td></tr> <tr><td>13</td><td>-</td><td>11</td></tr> </table>	11	-	9	7	-	11	11	-	8	13	-	11	1	岡林 (くらぶえす)
11	-	9														
7	-	11														
11	-	8														
13	-	11														

準決勝

古川 (UNISON)	0	<table border="1"> <tr><td>9</td><td>-</td><td>11</td></tr> <tr><td>10</td><td>-</td><td>12</td></tr> <tr><td>9</td><td>-</td><td>11</td></tr> </table>	9	-	11	10	-	12	9	-	11	3	岡林 (くらぶえす)
9	-	11											
10	-	12											
9	-	11											

3・4位決定戦

中島 (NATURAL)	3	<table border="1"> <tr><td>11</td><td>-</td><td>9</td></tr> <tr><td>2</td><td>-</td><td>11</td></tr> <tr><td>8</td><td>-</td><td>11</td></tr> <tr><td>11</td><td>-</td><td>4</td></tr> <tr><td>11</td><td>-</td><td>4</td></tr> </table>	11	-	9	2	-	11	8	-	11	11	-	4	11	-	4	2	古川 (UNISON)
11	-	9																	
2	-	11																	
8	-	11																	
11	-	4																	
11	-	4																	

男子(40)

A	豊永 (MT卓球スクール)	藤村 (くらぶえす)	壬生 (カンパニー)	勝敗	順位
1	豊永 (MT卓球スクール)	3	3	2-0	1
2	藤村 (くらぶえす)	2	3	1-1	2
3	壬生 (カンパニー)	0	1	0-2	3

B	田中 (T-STYLE)	吉村 (カンパニー)	丹 (ヨシダスポーツCLUB)	山岡 (K-TTC)	勝敗	順位
1	田中 (T-STYLE)	0	3	3	2-1	2
2	吉村 (カンパニー)	3	3	3	3-0	1
3	丹 (ヨシダスポーツCLUB)	0	0	1	0-3	4
4	山岡 (K-TTC)	0	0	3	1-2	3

C	久保田 (ヨシダスポーツCLUB)	和田 (UNISON)	中屋 (T-STYLE)	戸田 (NATURAL)	勝敗	順位
1	久保田 (ヨシダスポーツCLUB)	2	-	3	1-1	2
2	和田 (UNISON)	3	-	3	2-0	1
3	中屋 (T-STYLE)	-	-	-	-	4
4	戸田 (NATURAL)	2	0	-	0-2	3

男子(50)

	宮本 (関西愛卓会)	青木 (ゆないてっど)	中平 (ヨシダスポーツCLUB)	勝敗	順位
1	宮本 (関西愛卓会)	3	3	2-0	1
2	青木 (ゆないてっど)	1	3	1-1	2
3	中平 (ヨシダスポーツCLUB)	0	2	0-2	3

推薦: 吉田雄三(ヨシダスポーツ) 2023年度四国選手権男子フィフティ第3位

男子(60L)

	藤田 (いの町体育会)	市川 (関西愛卓会)	村岡 (インパクト)	松尾 (葉山クラブ)	中島 (おか柳)	勝敗	順位
1	藤田 (いの町体育会)	1	3	3	2	2-2	2
2	市川 (関西愛卓会)	3	3	3	3	4-0	1
3	村岡 (インパクト)	0	0	1	3	1-3	4
4	松尾 (葉山クラブ)	1	0	3	3	2-2	3
5	中島 (おか柳)	3	0	0	0	1-3	5

※2・3位、4・5位は、2者間の相互対戦による

推薦:山口 洋次郎(ゆないてっど) 2023年度四国選手権ローシックスティ第1位

男子60H

野間 (ヨシダスポーツCLUB)	3	<table border="1"> <tr><td>11</td><td>-</td><td>7</td></tr> <tr><td>11</td><td>-</td><td>3</td></tr> <tr><td>11</td><td>-</td><td>8</td></tr> </table>	11	-	7	11	-	3	11	-	8	0	島崎 (おか柳)
11	-	7											
11	-	3											
11	-	8											

推薦:弘光利彦(ヨシダスポーツCLUB) 2023年度四国選手権ハイシックスティ第3位

推薦:宮地 満(TTC波多) 2023年度四国選手権ローシックスティ第4位

男子(70L)

	喜多 (おか柳)	石原 (石原群団)	亀井 (おか柳)	田中 (TTC波多)	勝敗	順位
1	喜多 (おか柳)	3	1	0	1-2	4
2	石原 (石原群団)	1	3	3	2-1	1
3	亀井 (おか柳)	3	1	0	1-2	3
4	田中 (TTC波多)	3	2	3	2-1	2

※1・2位、3・4位は、2者間の相互対戦による

教職員

	小野 (NATURAL)	前田 (UNISON)	中野 (UNISON)	廣田 (ヨシダスポーツCLUB)	田村 (T-STYLE)	勝敗	順位
1	小野 (NATURAL)	-	-	3	2	1-1	2
2	前田 (UNISON)	-	-	-	-	-	4
3	中野 (UNISON)	-	-	-	-	-	5
4	廣田 (ヨシダスポーツCLUB)	0	-	-	1	0-2	3
5	田村 (T-STYLE)	3	-	-	3	2-0	1

※4・5位は、前年の予選順位による

40代順位決定戦

1位リーグ		豊永 (MT卓球スクール)	吉村 (カンパニー)	和田 (UNISON)	勝敗	順位
1	豊永 (MT卓球スクール)		3	3	2-0	1
2	吉村 (カンパニー)	1		2	0-2	3
3	和田 (UNISON)	1	3		1-1	2

2位リーグ		藤村 (くらぶえす)	田中 (T-STYLE)	久保田 (ヨシダスポーツCLUB)	勝敗	順位
1	藤村 (くらぶえす)		-	3	1-0	4
2	田中 (T-STYLE)	-		-	-	6
3	久保田 (ヨシダスポーツCLUB)	2	-		0-1	5

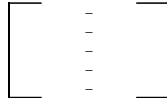
棄権

3位リーグ		壬生 (カンパニー)	山岡 (K-TTC)	戸田 (NATURAL)	勝敗	順位
1	壬生 (カンパニー)		3	3	2-0	7
2	山岡 (K-TTC)	0		1	0-2	9
3	戸田 (NATURAL)	0	3		1-1	8

女子(30)
西村美玖(クレッシェンド)

女子(40)

佐藤一朱
(四国銀行)



申間真吏
(おか柳)

棄権

女子(50)
熊沢知子(ヨシダスポーツCLUB)

女子(60L)

	楠瀬恵 (ヨシダスポーツCLUB)	野村朝美 (K-TTC)	松田美智 (ヨシダスポーツCLUB)	勝敗	順位
1	楠瀬恵 (ヨシダスポーツCLUB)	2	0	0-2	3
2	野村朝美 (K-TTC)	3	3	2-0	1
3	松田美智 (ヨシダスポーツCLUB)	0		1-1	2

女子(60H)
浅野淳子(K-TTC)

女子(70L)
推薦:横山 祐見子(ピンポン館) 2023年度四国選手権ローゼンティ第1位