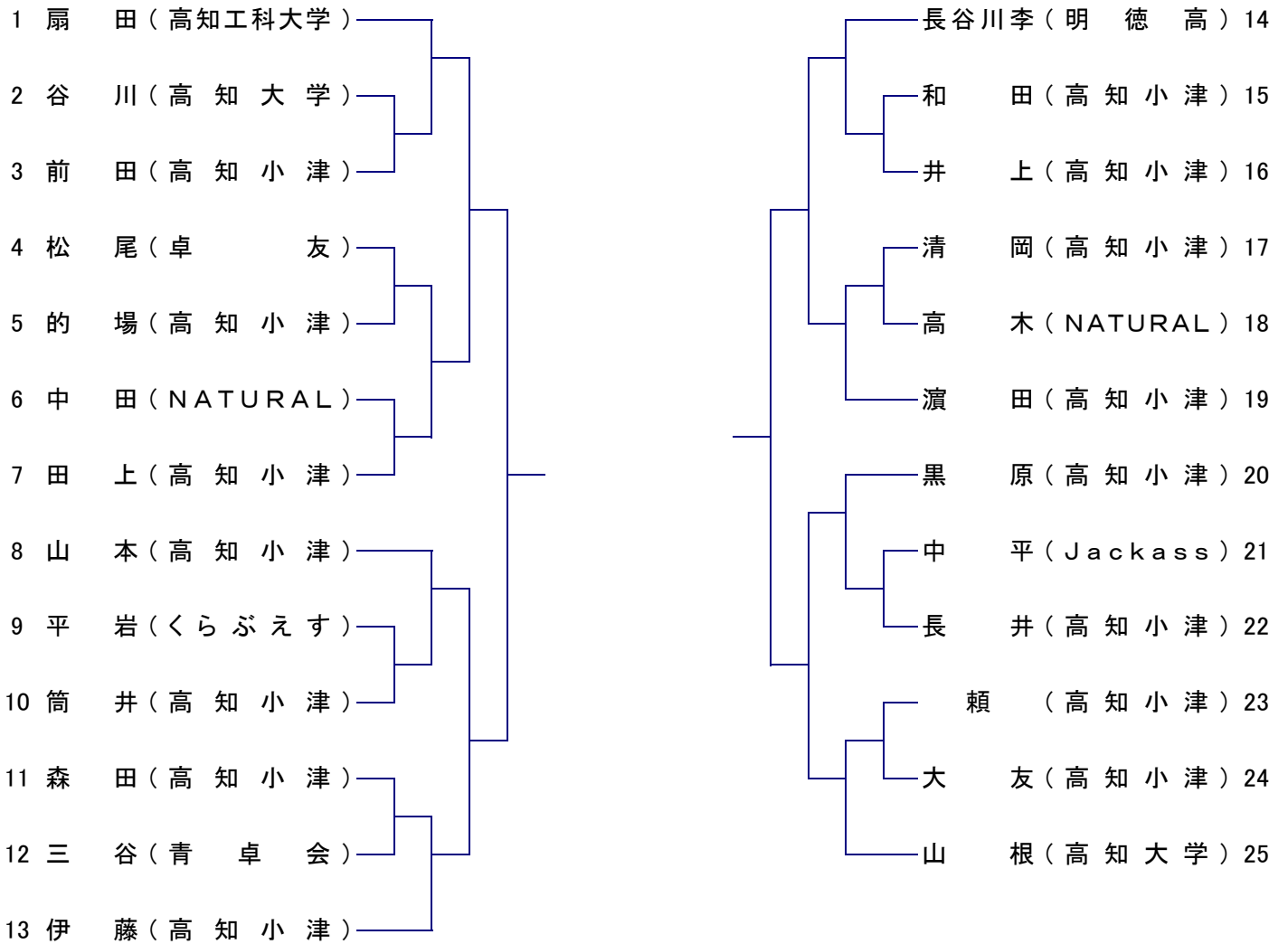


男子シングルス



推薦: 濱田尚人 (早稲田大学) 2023年四国選手権男子シングルス5位

推薦: 齋藤俊太郎 (明徳義塾高校) 2023年四国選手権ジュニア1位

推薦: 花見悠斗 (明徳義塾高校) 2024年四国高校総体1位

推薦: 都築和仁 (明徳義塾高校) 2024年四国高校総体ベスト4

女子シングルス

	A	高杉 (高知大学)	水野 (明德高)	武本 (土佐女子高)	勝敗	順位
1	高杉 (高知大学)					
2	水野 (明德高)					
3	武本 (土佐女子高)					

	B	近藤 (高知大学)	春名 (高知大学)	平田 (土佐女子高)	勝敗	順位
1	近藤 (高知大学)					
2	春名 (高知大学)					
3	平田 (土佐女子高)					

	C	浅野 (高知工科大学)	道下 (高知大学)	西内 (土佐女子高)	本田 (高知大学)	勝敗	順位
1	浅野 (高知工科大学)						
2	道下 (高知大学)						
3	西内 (土佐女子高)						
4	本田 (高知大学)						

推薦: 近藤 理央(明德義塾高) 2024年四国高校総体ベスト4

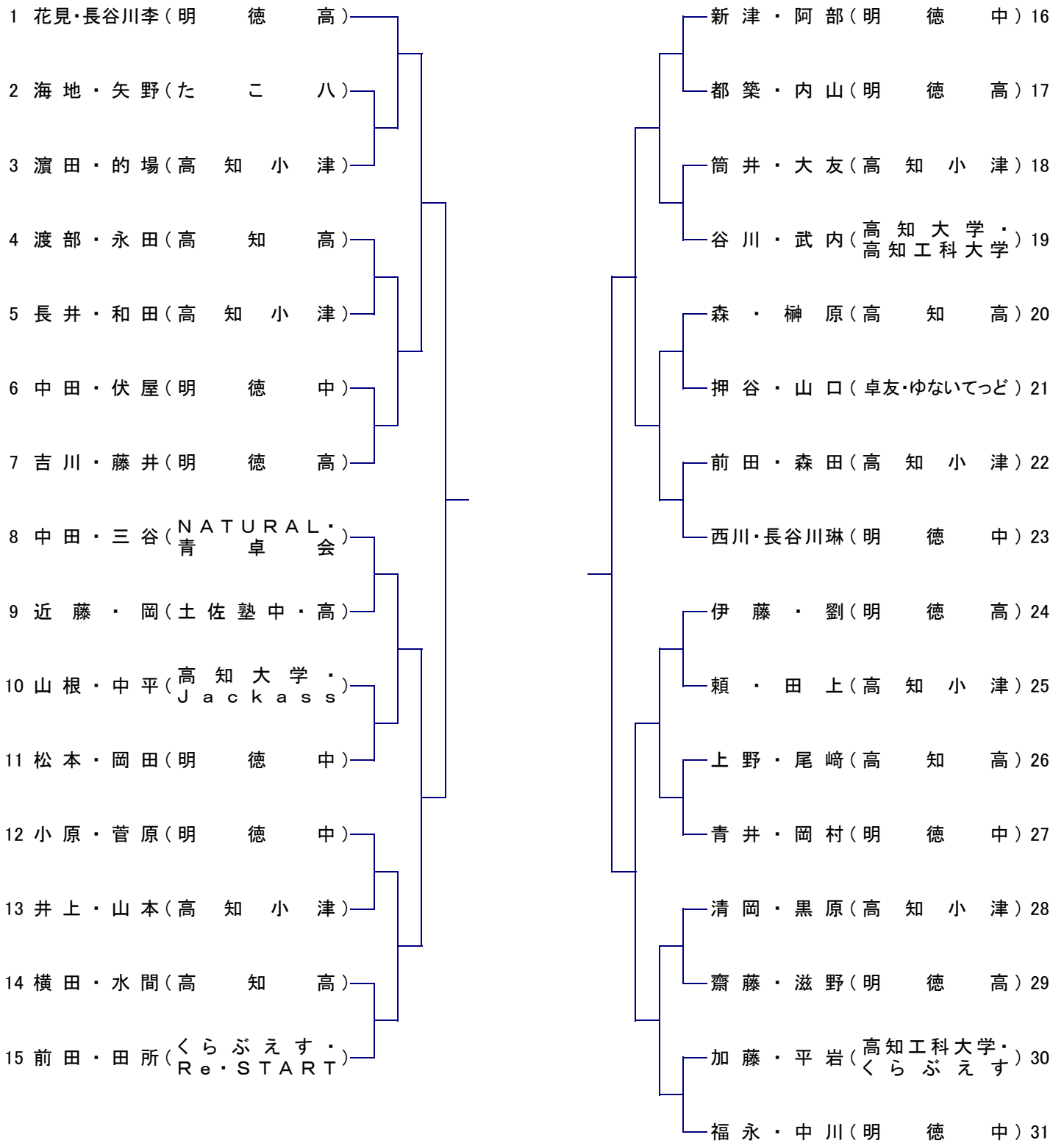
女子シングルス順位決定戦

1位グループ					勝敗	順位
1						
2						
3						

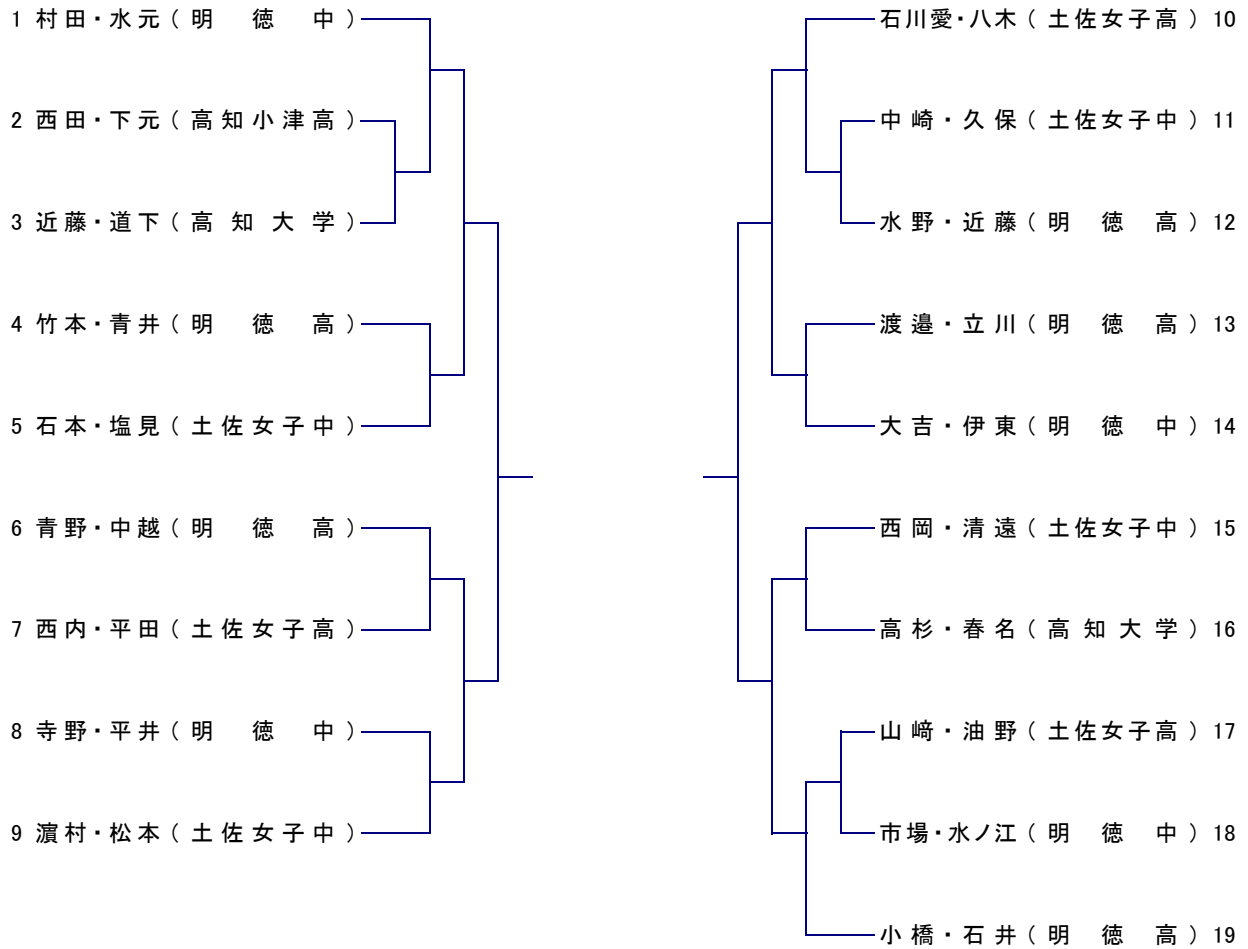
2位グループ					勝敗	順位
1						
2						
3						

3位グループ					勝敗	順位
1						
2						
3						

男子ダブルス

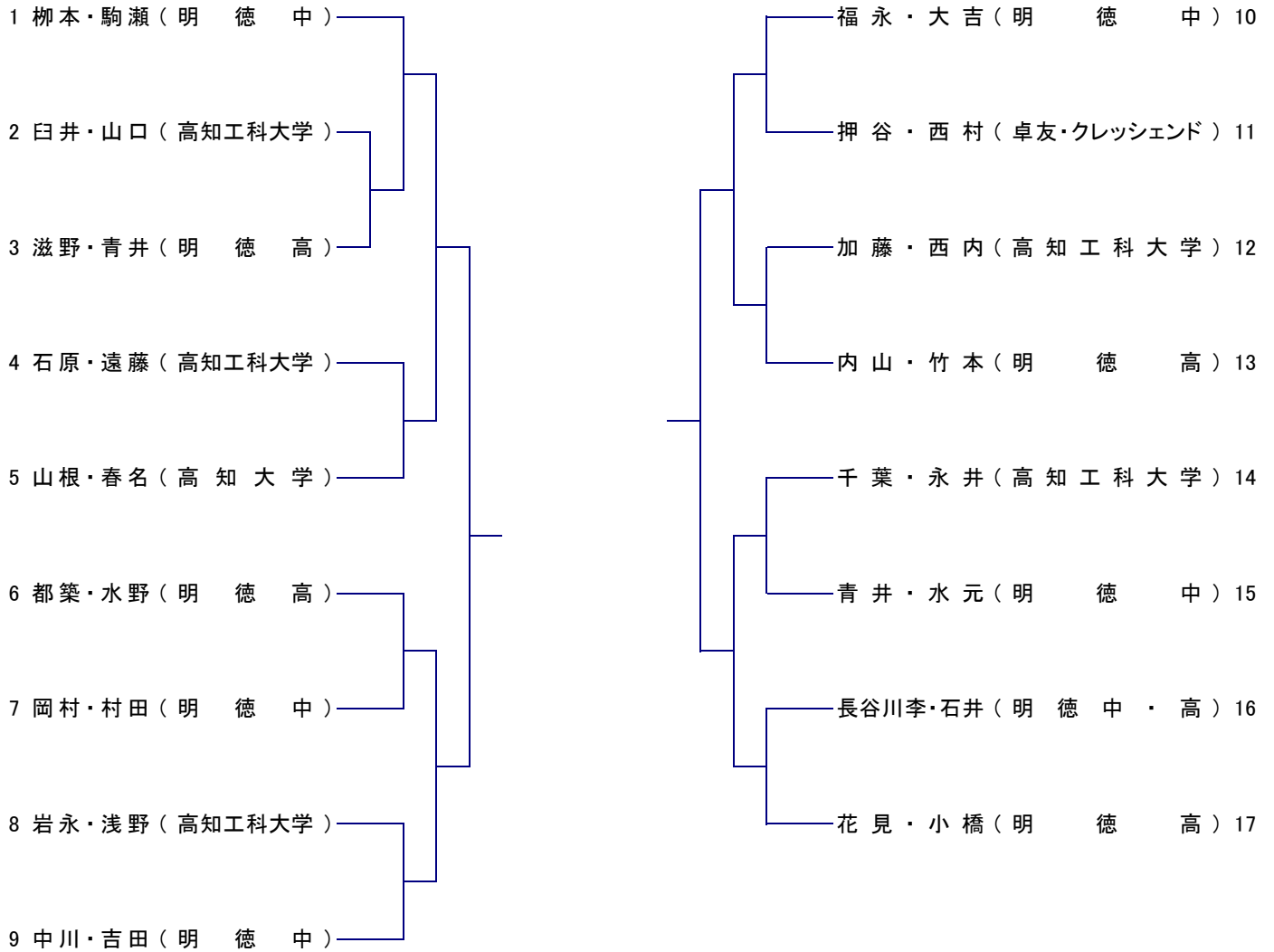


女子ダブルス



推薦:石川・西岡(土佐女子高)2023年四国選手権ダブルス3位
推薦:駒瀬・吉田(明徳義塾中)2023年四国選手権ダブルス4位

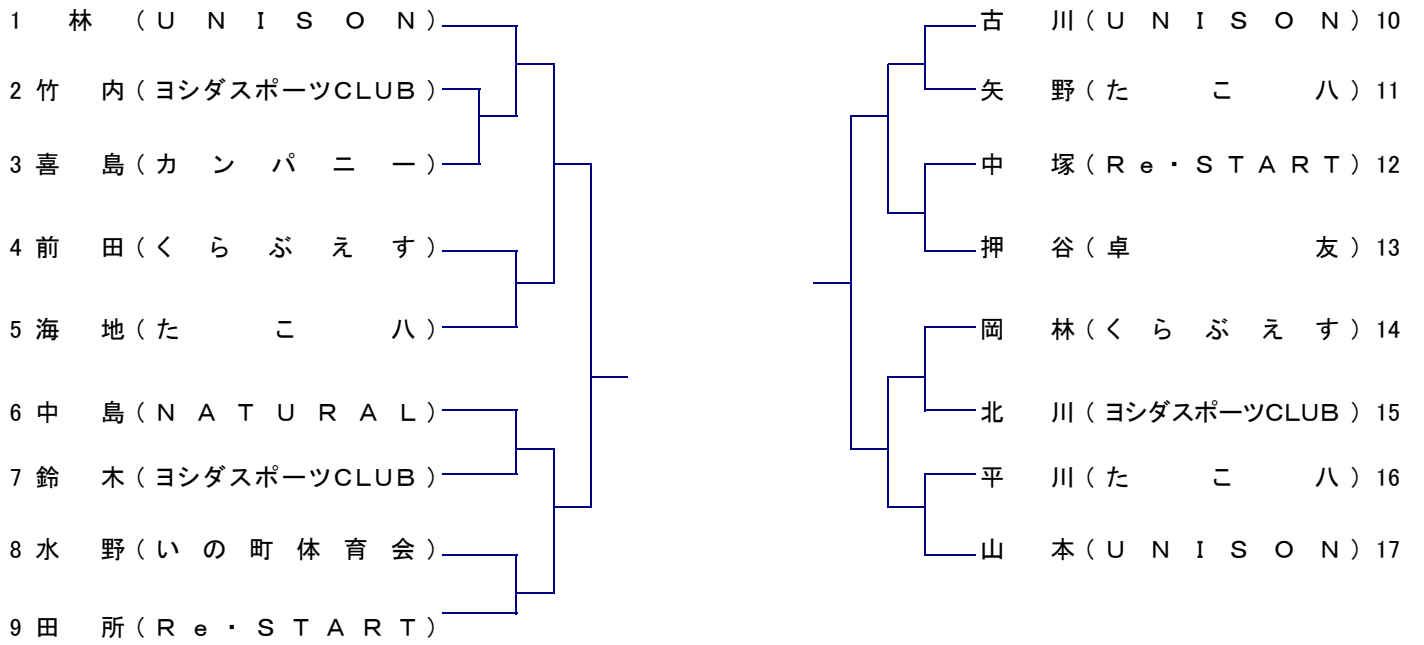
ミックスダブルス



推薦: 齋藤・立川 (明徳義塾高) 日韓交流事業日本代表のため代表枠付与

推薦: 長谷川・渡邊 (明徳義塾高) 日韓交流事業日本代表ため代表枠付与

男子30代



男子(40)

A	豊永 (MT卓球スクール)	藤村 (くらぶえす)	壬生 (カンパニー)	勝敗	順位
1 豊永 (MT卓球スクール)					
2 藤村 (くらぶえす)					
3 壬生 (カンパニー)					

B	田中 (T-STYLE)	吉村 (カンパニー)	丹 (ヨシダスポーツCLUB)	山岡 (K-TTC)	勝敗	順位
1 田中 (T-STYLE)						
2 吉村 (カンパニー)						
3 丹 (ヨシダスポーツCLUB)						
4 山岡 (K-TTC)						

C	久保田 (ヨシダスポーツCLUB)	和田 (UNISON)	中屋 (T-STYLE)	戸田 (NATURAL)	勝敗	順位
1 久保田 (ヨシダスポーツCLUB)						
2 和田 (UNISON)						
3 中屋 (T-STYLE)						
4 戸田 (NATURAL)						

男子(50)

	宮本 (関西愛卓会)	青木 (ゆないてっど)	中平 (ヨシダスポーツCLUB)	勝敗	順位
1 宮本 (関西愛卓会)					
2 青木 (ゆないてっど)					
3 中平 (ヨシダスポーツCLUB)					

推薦: 吉田雄三 2023年度四国選手権男子フィフティ第3位

男子(60L)

	藤田 (いの町体育会)	市川 (関西愛卓会)	村岡 (インパクト)	松尾 (葉山クラブ)	中島 (おか柳)	勝敗	順位
1	藤田 (いの町体育会)						
2	市川 (関西愛卓会)						
3	村岡 (インパクト)						
4	松尾 (葉山クラブ)						
5	中島 (おか柳)						

推薦: 山口 洋次郎 2023年度四国選手権ローシックスティ第1位

男子60H

野間 (ヨシダスポーツCLUB)	[-]	島崎 (おか柳)
---------------------	-------	-------------

推薦: 弘光利彦 2023年度四国選手権ハイシックスティ第3位

推薦: 宮地 満 2023年度四国選手権ローシックスティ第4位

男子(70L)

	喜多 (おか柳)	石原 (石原群団)	亀井 (おか柳)	田中 (TTC波多)	勝敗	順位
1	喜多 (おか柳)					
2	石原 (石原群団)					
3	亀井 (おか柳)					
4	田中 (TTC波多)					

教職員

	小野 (NATURAL)	前田 (UNISON)	中野 (UNISON)	廣田 (ヨシダスポーツCLUB)	田村 (T-STYLE)	勝敗	順位
1	小野 (NATURAL)						
2	前田 (UNISON)						
3	中野 (UNISON)						
4	廣田 (ヨシダスポーツCLUB)						
5	田村 (T-STYLE)						

40代順位決定戦

1位リーグ				勝敗	順位
1					
2					
3					

2位リーグ				勝敗	順位
1					
2					
3					

3位リーグ				勝敗	順位
1					
2					
3					

女子(30)
西村美玖(クレッシェンド)

女子(40)

佐藤一朱 (四国銀行) 串間まり (おか柳)

女子(50)
熊沢知子(ヨシダスポーツCLUB)

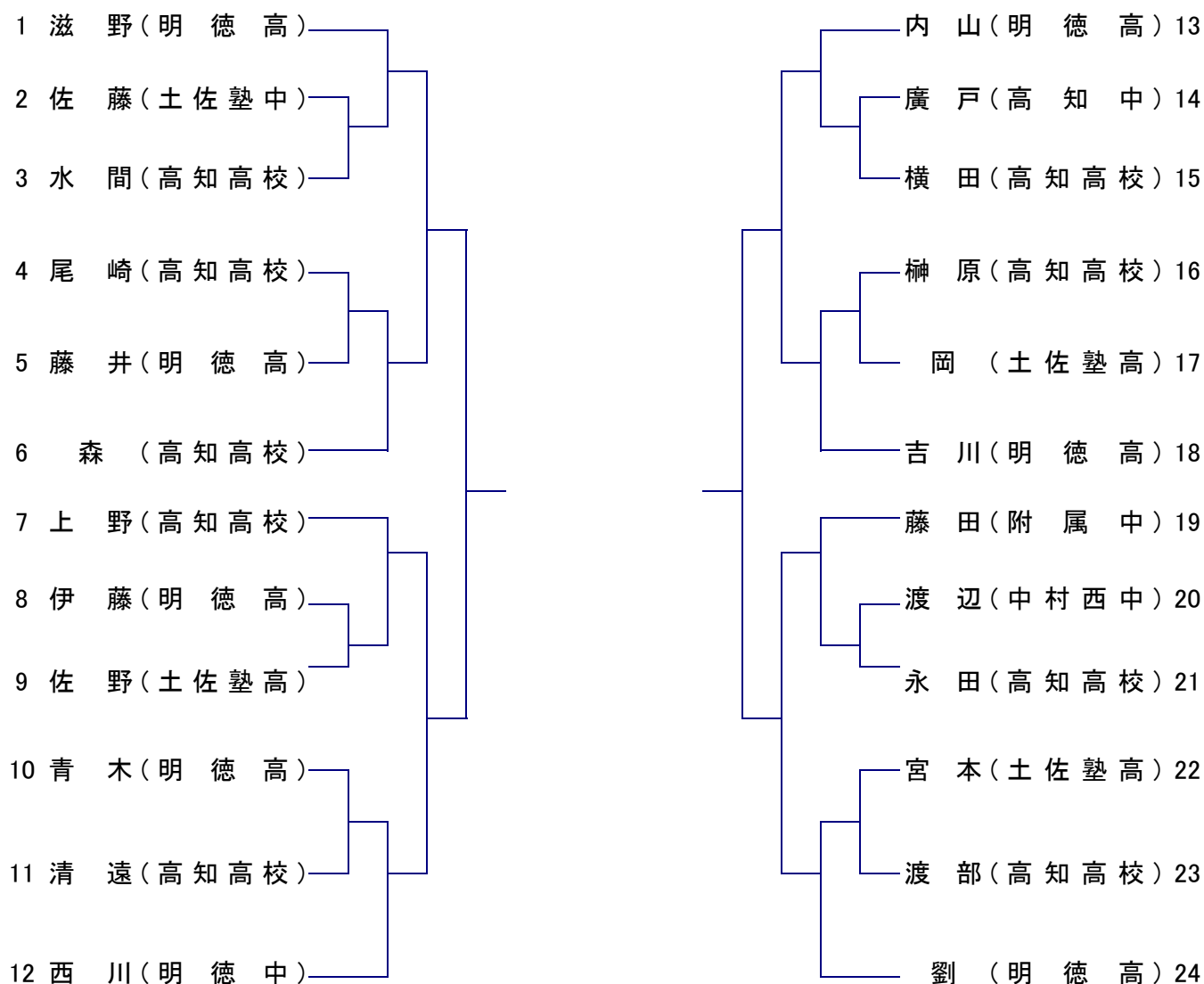
女子(60L)

	楠瀬恵 (ヨシダスポーツCLUB)	野村朝美 (K-TTC)	松田美智 (ヨシダスポーツCLUB)	勝敗	順位
1 楠瀬恵 (ヨシダスポーツCLUB)					
2 野村朝美 (K-TTC)					
3 松田美智 (ヨシダスポーツCLUB)					

女子(60H)
浅野淳子(K-TTC)

女子(70L)
推薦:横山 祐見子 2023年度四国選手権ローゼンティ第1位

男子ジュニア



推薦: 柳本進太郎(明德義塾中)2023年全日本カデット13歳以下2位

推薦: 中川翔太(明德義塾中)2024年四国中学総体1位、2023年四国選手権カデット14歳以下2位

推薦: 長谷川琳(明德義塾中)2024年四国中学総体ベスト4、2023年四国選手権カデット14歳以下1位

推薦: 福永旭(明德義塾中)2024年四国中学総体ベスト4、2023年四国選手権カデット14歳以下3位

女子ジュニア

	A	青井 (明德高)	八木 (土佐女子高)	藤田 (高知高)	勝敗	順位
1	青井 (明德高)					
2	八木 (土佐女子高)					
3	藤田 (高知高)					

	B	小橋 (明德高)	濱村 (土佐女中)	油野 (土佐女子高)	勝敗	順位
1	小橋 (明德高)					
2	濱村 (土佐女中)					
3	油野 (土佐女子高)					

	C	山崎 (土佐女子高)	中越 (明德高)	松本 (土佐女中)	勝敗	順位
1	山崎 (土佐女子高)					
2	中越 (明德高)					
3	松本 (土佐女中)					

	D	青野 (明德高)	石川愛 (土佐女子高)	横山 (明德高)	勝敗	順位
1	青野 (明德高)					
2	石川愛 (土佐女子高)					
3	横山 (明德高)					

- 推薦: 石川 実鈴(土佐女子高)2023年度四国選手権ジュニア1位
- 推薦: 石井 理央(明德義塾高)2023年度四国選手権ジュニア2位
- 推薦: 西岡 緩夏(土佐女子高)2023年度四国選手権ジュニア3位
- 推薦: 竹本 薫乃(明德義塾高)2023年度四国選手権ジュニア4位
- 推薦: 吉田 璃乃(明德義塾中)2023年全日本カデット14歳以下1位
- 推薦: 立川 釉菜(明德義塾高)2024年四国高校総体1位
- 推薦: 渡邊 心葉(明德義塾高)2024年四国高校総体ベスト4
- 推薦: 大吉 悠加(明德義塾中)2024年四国中学総体1位
- 推薦: 駒瀬 あゆみ(明德義塾中)2024年四国中学総体ベスト4
- 推薦: 西岡 琉夏(土佐女子中)2024年四国中学総体ベスト4

女子ジュニア順位決定戦

	1位グループ					勝敗	順位
1							
2							
3							
4							

	2位グループ					勝敗	順位
1							
2							
3							
4							