

## 2024年全国日本卓球選手権大会【カデットの部】ランキング

男子ダブルス		女子ダブルス	
1	大野 颯 真 （神奈川）木下アカデミー 小林 右 京	1	村山 結 来 （神奈川）木下アカデミー 南 芹 那
2	立川 凜 （愛知）愛工大名電中 川村 侑 輝	2	高橋 青 葉 （神奈川）木下アカデミー 瓜生日 咲
3	松山 侑 聖 （山口）野田学園中 木方 瑛 介	3	今枝 知 美 （愛知）卓伸クラブ 鬼頭 直 央
4	浅里 巧 真 （愛知）愛工大名電中 高森 健 太	4	牛島 みほろ （神奈川）横浜隼人中 持田 桜 奏
5	榎本 潤 平 （山口）野田学園中 大野 斗 真	5	伊藤 友 杏 （大阪）貝塚第二中 香川 さくら子
6	平塚 健 友 （石川）遊学館ジュニア 日高 琥二朗	6	稲垣 芽 唯 田阪卓研 （京都） 松島 美 空 京都カグヤライズ
7	北端 太 尊 （大阪）上宮学園中 劉 海 翔	7	大岩 悠 乃 （東京）武蔵野中 鶴巻 希 拓
8	今 瑠希也 （福岡）石田卓球クラブ 前田 翔 伊	8	末瀬 結 唯 （岡山）山陽学園中 坂巻 朱 莉
14歳以下男子シングルス		14歳以下女子シングルス	
1	平塚 健 友（石川）遊学館ジュニア	1	高橋 青 葉（神奈川）木下アカデミー
2	立川 凜（愛知）愛工大名電中	2	伊藤 友 杏（大阪）貝塚第二中
3	岡田 蒼 空（兵庫）OKATAKU	3	石田 心 美（福岡）石田卓球N+
4	柳本 進太郎（高知）明德義塾中	4	花沢 夏 琳（神奈川）星槎中
5	浅里 巧 真（愛知）愛工大名電中	5	面手 一 花（岡山）山陽学園中
6	伊藤 虎大朗（石川）遊学館ジュニア	6	高田 真 帆（熊本）ヒゴ鏡卓球クラブ
7	松山 侑 聖（山口）野田学園中	7	香川 さくら子（大阪）貝塚第二中
8	中谷 柊 斗（静岡）浜松修学舎中	8	坂田 夏 美（広島）ヒロタクスポーツ
13歳以下男子シングルス		13歳以下女子シングルス	
1	大野 斗 真（山口）野田学園中	1	瓜生日 咲（神奈川）木下アカデミー
2	柴田 洸（神奈川）木下アカデミー	2	松島 美 空（京都）京都カグヤライズ
3	丹波 颯 音（大阪）Dream卓球クラブ	3	村松 心 菜（東京）羽佳卓球倶楽部
4	沢田 琉 聖（岐阜）美崎クラブ	4	真田 晴 羽（愛知）トップ名古屋
5	大野 颯 真（神奈川）木下アカデミー	5	西見 香 音（山口）ピンポンハウス徳山
6	小林 右 京（神奈川）木下アカデミー	6	大山 葉 音（大阪）ミキハウスJSC
7	山崎 真 寛（愛知）愛工大名電中	7	新谷 真 奈（福井）フェニックス卓球クラブ
8	伏屋 龍 志（高知）明德義塾中	8	鈴木 希 華（千葉）マイダス

## 2024年全国卓球選手権大会【カデットの部】

## 13歳以下男子シングルス結果

	氏名／所属	勝	ポイント	負	氏名／所属
準々決勝	丹波 颯 音 (Dream卓球クラブ・大阪)	3	12-14, 12-10, 11-6, 13-11	1	山崎 真 寛 (愛工大名電中・愛知)
	大野 斗 真 (野田学園中・山口)	3	7-11, 5-11, 11-5, 11-8, 12-10	2	大野 颯 真 (木下アカデミー・神奈川)
	柴田 洸 (木下アカデミー・神奈川)	3	12-10, 11-7, 11-2	0	伏屋 龍 志 (明德義塾中・高知)
	沢田 琉 聖 (美崎クラブ・岐阜)	3	11-8, 13-11, 5-11, 11-6	1	小林 右 京 (木下アカデミー・神奈川)
準決勝	大野 斗 真 (野田学園中・山口)	3	11-8, 11-8, 13-11	0	丹波 颯 音 (Dream卓球クラブ・大阪)
	柴田 洸 (木下アカデミー・神奈川)	3	11-9, 11-5, 11-1	0	沢田 琉 聖 (美崎クラブ・岐阜)
決勝	大野 斗 真 (野田学園中・山口)	3	5-11, 11-9, 11-8, 11-8	1	柴田 洸 (木下アカデミー・神奈川)

## 13歳以下女子シングルス結果

	氏名／所属	勝	ポイント	負	氏名／所属
準々決勝	瓜生日 咲 (木下アカデミー・神奈川)	3	13-11, 8-11, 6-11, 11-6, 13-11	2	西見 香 音 (ピンポンハウス徳山・山口)
	村松 心 菜 (羽佳卓球倶楽部・東京)	3	11-9, 11-7, 13-11	0	新谷 真 奈 (フェニックス卓球クラブ・福井)
	真田 晴 羽 (トップ名古屋・愛知)	3	8-11, 8-11, 11-6, 20-18, 11-9	2	大山 葉 音 (ミキハウスJSC・大阪)
	松島 美 空 (京都カグヤライズ・京都)	3	11-8, 11-8, 11-7	0	鈴木 希 華 (マイダス・千葉)
準決勝	瓜生日 咲 (木下アカデミー・神奈川)	3	11-8, 6-11, 11-4, 12-14, 11-6	2	村松 心 菜 (羽佳卓球倶楽部・東京)
	松島 美 空 (京都カグヤライズ・京都)	3	11-6, 11-2, 11-6	0	真田 晴 羽 (トップ名古屋・愛知)
決勝	瓜生日 咲 (木下アカデミー・神奈川)	3	5-11, 9-11, 11-8, 11-8, 11-5	2	松島 美 空 (京都カグヤライズ・京都)

## 2024年全国卓球選手権大会【カデットの部】

## 14歳以下男子シングルス結果

	氏名／所属	勝	ポイント	負	氏名／所属
準々決勝	立川 凜 (愛工大名電中・愛知)	3	11-5, 11-2, 11-6	0	中谷 柊斗 (浜松修学舎中・静岡)
	岡田 蒼空 (OKATAKU・兵庫)	3	11-6, 11-8, 11-9	0	松山 侑聖 (野田学園中・山口)
	平塚 健友 (遊学館ジュニア・石川)	3	9-11, 11-6, 11-5, 11-7	1	浅里 巧真 (愛工大名電中・愛知)
	柳本 進太郎 (明德義塾中・高知)	3	11-9, 11-7, 12-10	0	伊藤 虎大朗 (遊学館ジュニア・石川)
準決勝	立川 凜 (愛工大名電中・愛知)	3	13-11, 11-9, 6-11, 6-11, 12-10	2	岡田 蒼空 (OKATAKU・兵庫)
	平塚 健友 (遊学館ジュニア・石川)	3	9-11, 11-6, 11-7, 8-11, 12-10	2	柳本 進太郎 (明德義塾中・高知)
決勝	平塚 健友 (遊学館ジュニア・石川)	3	11-6, 9-11, 8-11, 12-10, 11-0	2	立川 凜 (愛工大名電中・愛知)

## 14歳以下女子シングルス結果

	氏名／所属	勝	ポイント	負	氏名／所属
準々決勝	花沢 夏琳 (星槎中・神奈川)	3	6-11, 11-8, 11-6, 11-5	1	高田 真帆 (ヒゴ鏡卓球クラブ・熊本)
	伊藤 友杏 (貝塚第二中・大阪)	3	11-6, 11-7, 11-7	0	坂田 夏美 (ヒロタクススポーツ・広島)
	高橋 青葉 (木下アカデミー・神奈川)	3	11-4, 11-1, 14-16, 11-9	1	香川 さくら子 (貝塚第二中・大阪)
	石田 心美 (石田卓球N+・福岡)	3	11-3, 8-11, 11-13, 11-9, 11-3	2	面手 一花 (山陽学園中・岡山)
準決勝	伊藤 友杏 (貝塚第二中・大阪)	3	9-11, 11-7, 11-5, 11-3	1	花沢 夏琳 (星槎中・神奈川)
	高橋 青葉 (木下アカデミー・神奈川)	3	11-9, 8-11, 11-6, 11-2	1	石田 心美 (石田卓球N+・福岡)
決勝	高橋 青葉 (木下アカデミー・神奈川)	3	11-9, 12-10, 11-6	0	伊藤 友杏 (貝塚第二中・大阪)

## 2024年全国卓球選手権大会【カデットの部】

## 男子ダブルス結果

	氏名／所属	勝	ポイント	負	氏名／所属
準々決勝	松山侑聖 木方瑛介 (野田学園中・山口)	3	11-9, 11-8, 11-6	0	北端太尊 劉海翔 (上宮学園中・大阪)
	立川凜 川村侑輝 (愛工大名電中・愛知)	3	8-11, 11-9, 11-8, 11-7	1	平塚健友 日高琥二郎 (遊学館ジュニア・石川)
	浅里巧真 高森健太 (愛工大名電中・愛知)	3	11-4, 11-6, 11-4	0	今瑠希也 前田翔伊 (石田卓球クラブ・福岡)
	大野颯真 小林右京 (木下アカデミー・神奈川)	3	8-11, 12-10, 4-11, 11-6, 12-10	2	榎本潤平 大野斗真 (野田学園中・山口)
準決勝	立川凜 川村侑輝 (愛工大名電中・愛知)	3	9-11, 2-11, 11-7, 17-15, 13-11	2	松山侑聖 木方瑛介 (野田学園中・山口)
	大野颯真 小林右京 (木下アカデミー・神奈川)	3	7-11, 11-6, 11-7, 11-7	1	浅里巧真 高森健太 (愛工大名電中・愛知)
決勝	大野颯真 小林右京 (木下アカデミー・神奈川)	3	8-11, 11-6, 11-2, 11-9	1	立川凜 川村侑輝 (愛工大名電中・愛知)

## 女子ダブルス結果

	氏名／所属	勝	ポイント	負	氏名／所属
準々決勝	牛島みほろ 持田桜奏 (横浜隼人中・神奈川)	3	11-3, 11-6, 12-14, 12-10	1	稲垣芽唯 松島美空 (田阪卓研・京都) (京都カグヤライズ・京都)
	村山結来 南芹那 (木下アカデミー・神奈川)	3	4-11, 13-11, 11-5, 4-11, 11-7	2	伊藤友杏 香川さくら子 (貝塚第二中・大阪)
	高橋青葉 瓜生日咲 (木下アカデミー・神奈川)	3	11-7, 11-5, 11-4	0	末瀬結唯 坂巻朱莉 (山陽学園中・岡山)
	今枝知美 鬼頭直央 (卓伸クラブ・愛知)	3	15-13, 11-8, 11-6	0	大岩悠乃 鶴巻希拓 (武蔵野中・東京)
準決勝	村山結来 南芹那 (木下アカデミー・神奈川)	3	11-8, 12-10, 11-6	0	牛島みほろ 持田桜奏 (横浜隼人中・神奈川)
	高橋青葉 瓜生日咲 (木下アカデミー・神奈川)	3	5-11, 11-5, 11-9, 11-6	1	今枝知美 鬼頭直央 (卓伸クラブ・愛知)
決勝	村山結来 南芹那 (木下アカデミー・神奈川)	3	11-2, 12-10, 11-7	0	高橋青葉 瓜生日咲 (木下アカデミー・神奈川)

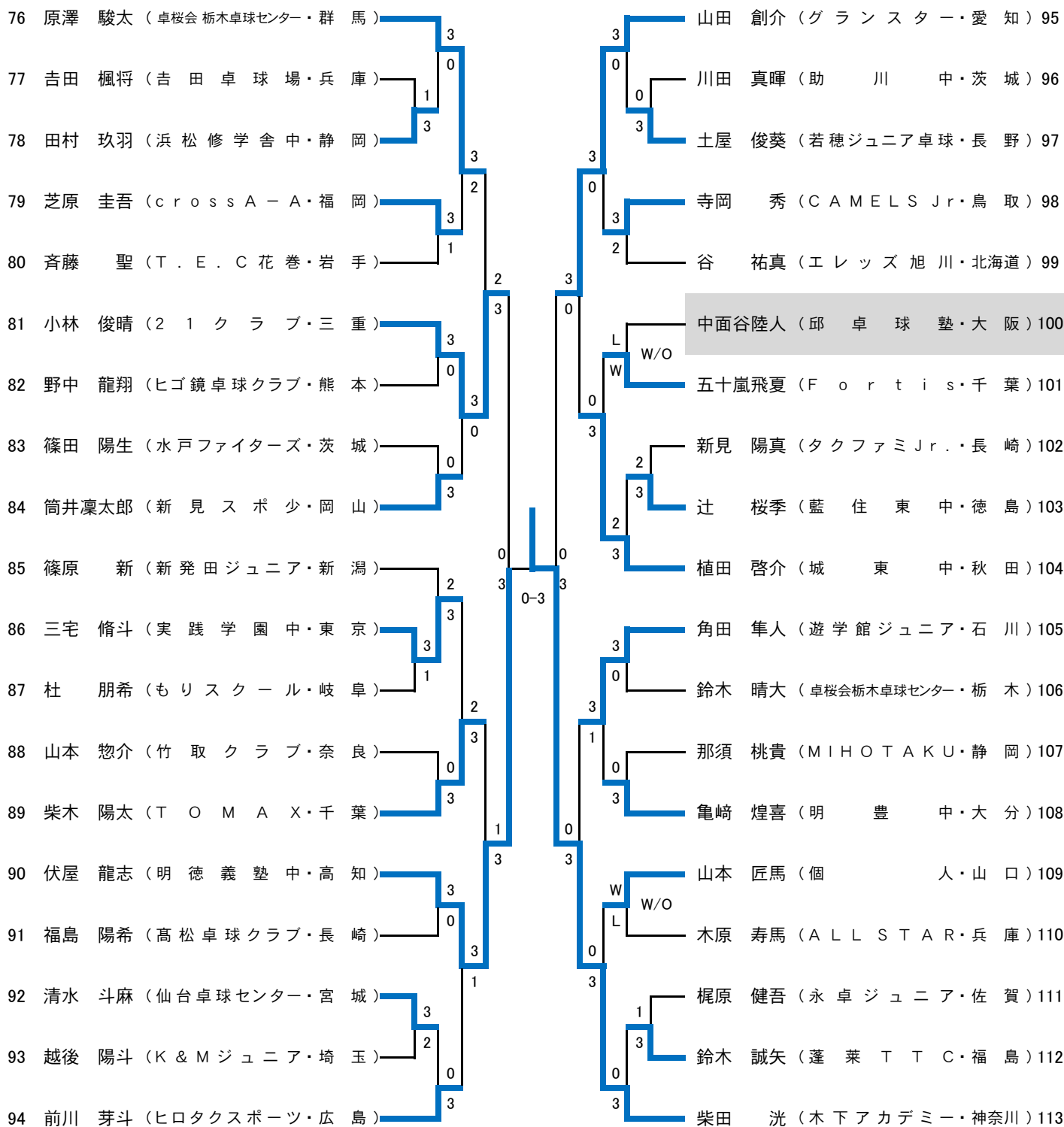
## カデット13歳以下男子シングルス ①

1	榎本 潤平 (野田学園中・山口)	3	0	3	0	3	0	3	岡村 尚弥 (明德義塾中・高知) 20
2	上村 幸多 (竹取クラブ・奈良)	0	3	0	3	1	0	3	今福 權司 (岸田クラブ・神奈川) 21
3	佐藤 優夢 (華卓会・栃木)	3	3	3	3	3	0	3	大山 司 (萩荘中・岩手) 22
4	上野 冬真 (平野卓球センターJr.・山梨)	1	2	1	3	0	3	3	杜 佳希 (もりスクール・岐阜) 23
5	山本 那月 (河北中・愛媛)	3	3	3	3	2	0	3	宅島 龍志 (高松卓球クラブ・長崎) 24
6	栗島悠太郎 (ぬまたくクラブ・静岡)	1	3	3	0	1	3	3	津田 稜生 (天王山卓球場・京都) 25
7	加藤 蒼也 (リトルキングス・神奈川)	3	3	3	0	3	2	3	高野 舜希 (浜松修学舎中・静岡) 26
8	仁熊 旭希 (PBT青木・長野)	3	3	3	0	2	0	3	関澤 遼太 (球友クラブJr.・茨城) 27
9	出水 凱惶 (KATSUOKA Jr.・宮崎)	2	3	3	0	3	0	3	岡部 獅央 (大宗クラブ・石川) 28
10	山崎 真寛 (愛工大名電中・愛知)	3	1	3	1	2	3	3	石丸 絢翔 (Fortis・千葉) 29
11	吉岡 良 (マイダス・千葉)	1	0	3	3	1-3	1	3	齋藤 忠文 (蓬莱TTC・福島) 30
12	平田 泰惇 (長崎JTCC・長崎)	3	3	3	0	3	0	3	徳重 寛太 (光香TTC・鹿児島) 31
13	小林 皇雅 (音更中・北海道)	3	3	3	0	3	0	3	川上 七星 (新発田ジュニア・新潟) 32
14	松本 和士 (美浜クラブ・和歌山)	0	3	3	0	3	0	3	荻原 大和 (円山クラブ・北海道) 33
15	田畑 瑞希 (エナジック卓球アカデミー・沖縄)	1	3	3	1	3	0	3	菅原 梨功 (S K・広島) 34
16	渡邊航史郎 (久米中・鳥取)	3	3	3	1	3	1	3	四元 大獅 (YOTSUMOTO・埼玉) 35
17	植村 凰雅 (TTくにづか・兵庫)	1	3	3	1	3	1	3	富田 亜惶 (グランスター・愛知) 36
18	高橋 颯 (県南卓球道場・秋田)	3	2	3	2	0	0	3	丹波 颯音 (Dream卓球クラブ・大阪) 37
19	茂木海奈斗 (TT・群馬)	3	3	3	3	3	3	3	
37	丹波 颯音 (Dream卓球クラブ・大阪)	0	3	1	3	3	0	3	柴田 光 (木下アカデミー・神奈川) 113
75	大野 斗真 (野田学園中・山口)	3	3	0	3	3	0	3	沢田 琉聖 (美崎クラブ・岐阜) 133

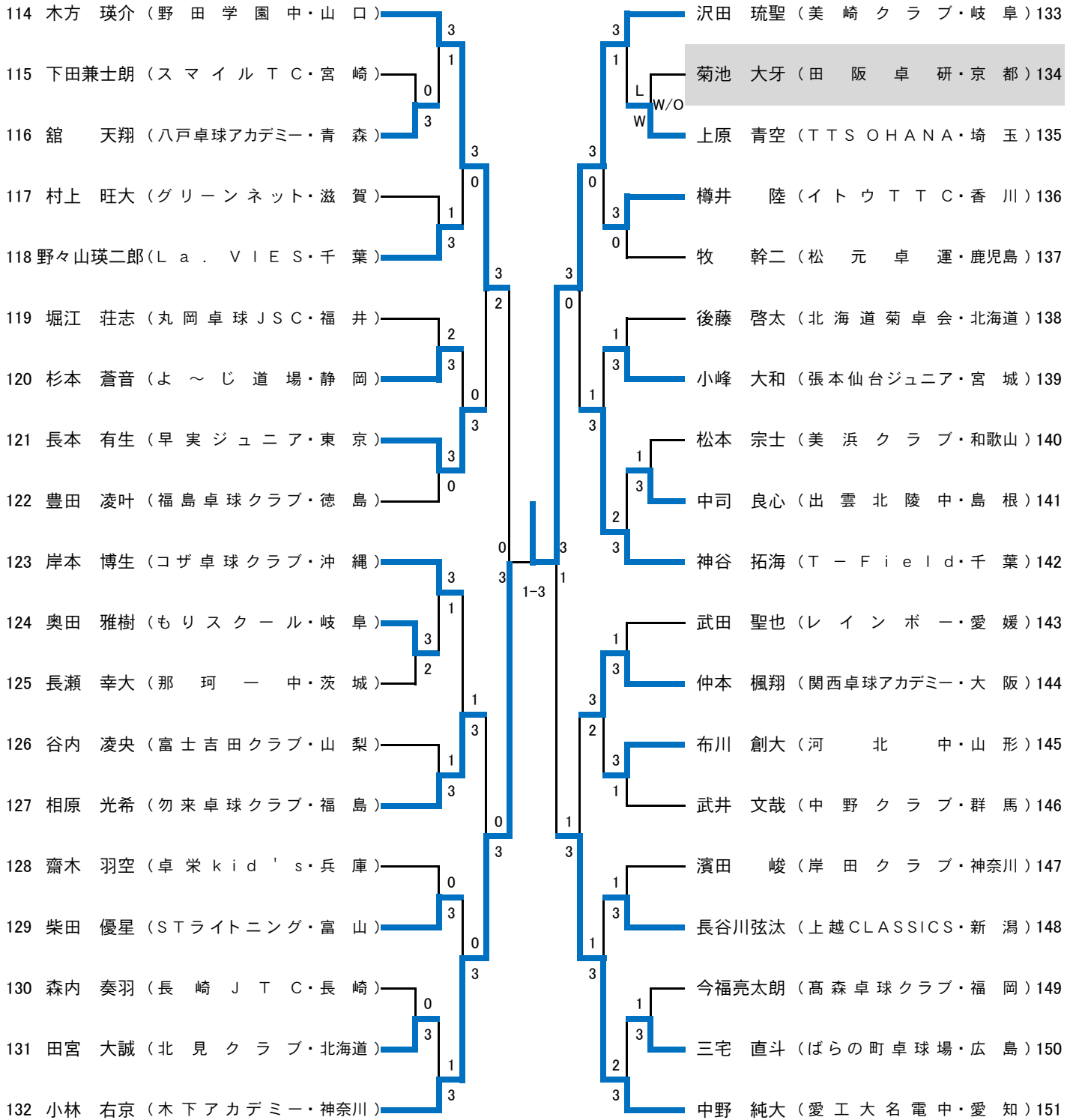
## カデット13歳以下男子シングルス ②

38	大野 颯真 (木下アカデミー・神奈川)	3	0	3	石塚 大智 (羽佳卓球倶楽部・東京)	57
39	多曾田颯介 (Y.Y.LINK・岡山)	3	0	2	岡部 大翔 (長崎JTC・長崎)	58
40	田代 蒼空 (タクファミJr.・長崎)	0	3	0	岡本 悠希 (出雲北陵中・島根)	59
41	川畑小次郎 (春江西小・福井)	3	0	3	齋木 怜空 (卓栄kids・兵庫)	60
42	田村 耀也 (八戸卓球アカデミー・青森)	1	3	0	北村真之助 (スネイルズ・北海道)	61
43	瀬井 智博 (crossA-A・佐賀)	3	0	1	原 鳳芽 (本宮卓球クラブ・福島)	62
44	野寄 翔央 (舞阪中・静岡)	1	3	1	井原 悠 (福島卓球クラブ・徳島)	63
45	鈴木 陽大 (卓桜会栃木卓球センター・栃木)	3	1	2	泉田 真武 (新発田ジュニア・新潟)	64
46	平野 涼誠 (Crossover・滋賀)	1	3	3	川村 侑輝 (愛工大名電中・愛知)	65
47	重田 柊介 (岡谷ジュニア・長野)	3	0	0	齊藤 仁悠 (TTS OHANA・埼玉)	66
48	松生 悠飛 (松生TTC・三重)	2	3	2-3	青木 耕介 (やくわクラブ・山形)	67
49	江口 大夢 (T-Field・千葉)	3	2	3	石井 希 (富士市スポーツ少年団・静岡)	68
50	神原 汰世 (宇土クラブ・大分)	2	3	2	荒木 優輝 (石田卓球N+・福岡)	69
51	津田 豊貴 (張本仙台ジュニア・宮城)	3	3	2	浅沼 英知 (太田REO卓球・群馬)	70
52	和泉 湧久 (イトウTTC・香川)	3	2	3	徳永 琉二 (ひのくにJC・熊本)	71
53	井上 陽文 (PON卓ジュニア・兵庫)	0	3	2	有元 一期 (STライトニング・富山)	72
54	阿部 真一 (萩光塩学院中・山口)	3	1	1	前田奏一郎 (上宮学園中・大阪)	73
55	高橋 大登 (TTH・茨城)	2	3	3	今福 瀧司 (岸田クラブ・神奈川)	74
56	清水 寛生 (ウエタク・岐阜)	2	3	0	大野 斗真 (野田学園中・山口)	75

### カデット13歳以下男子シングルス ③

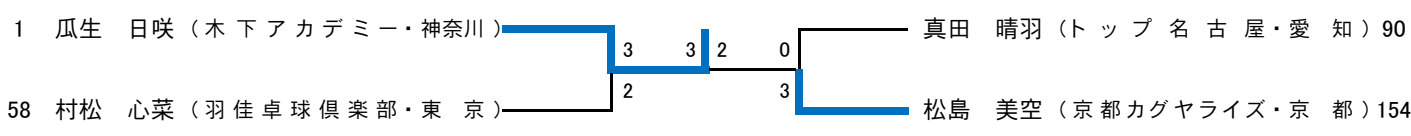
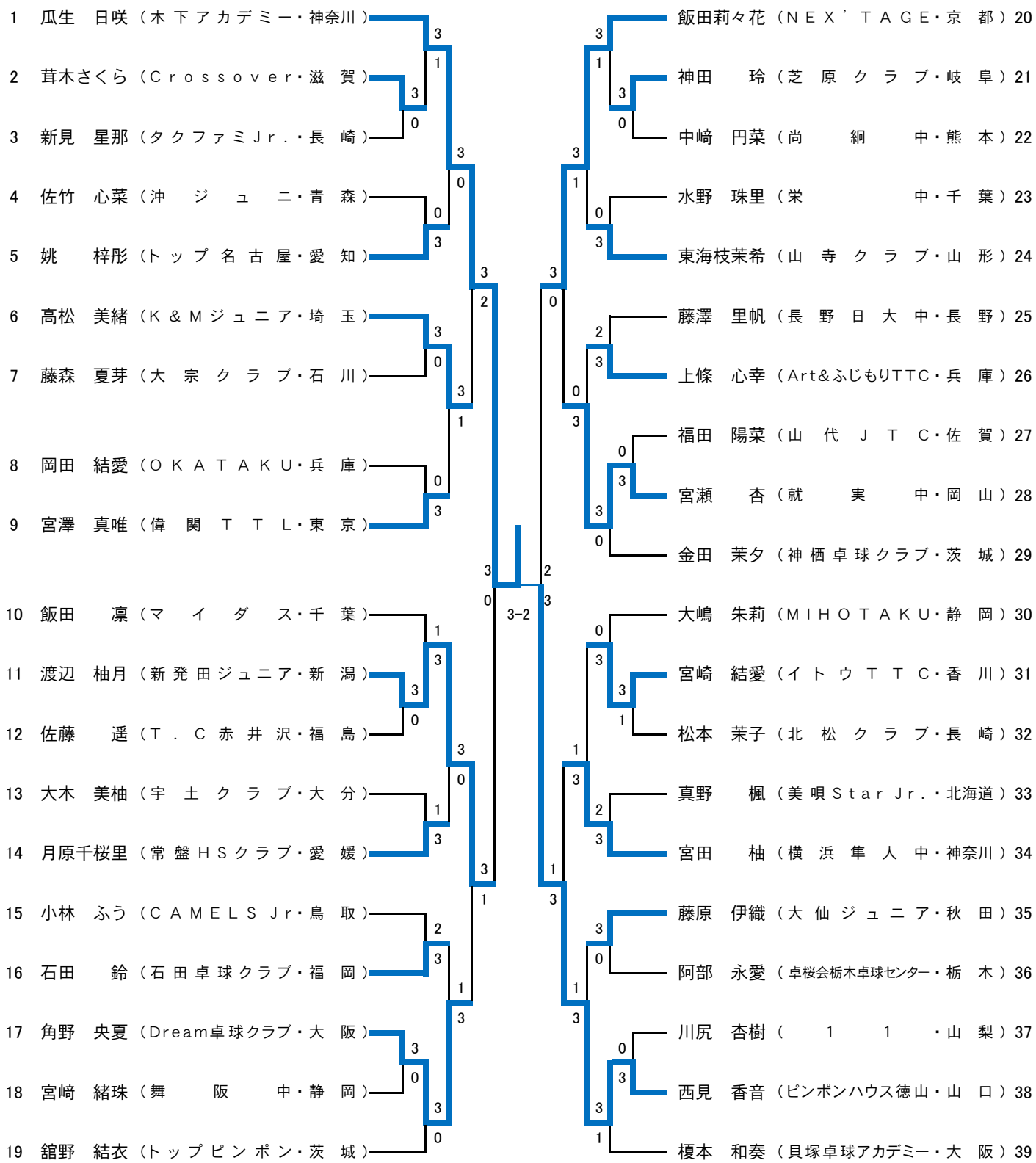


### カデット 13歳以下男子シングルス ④

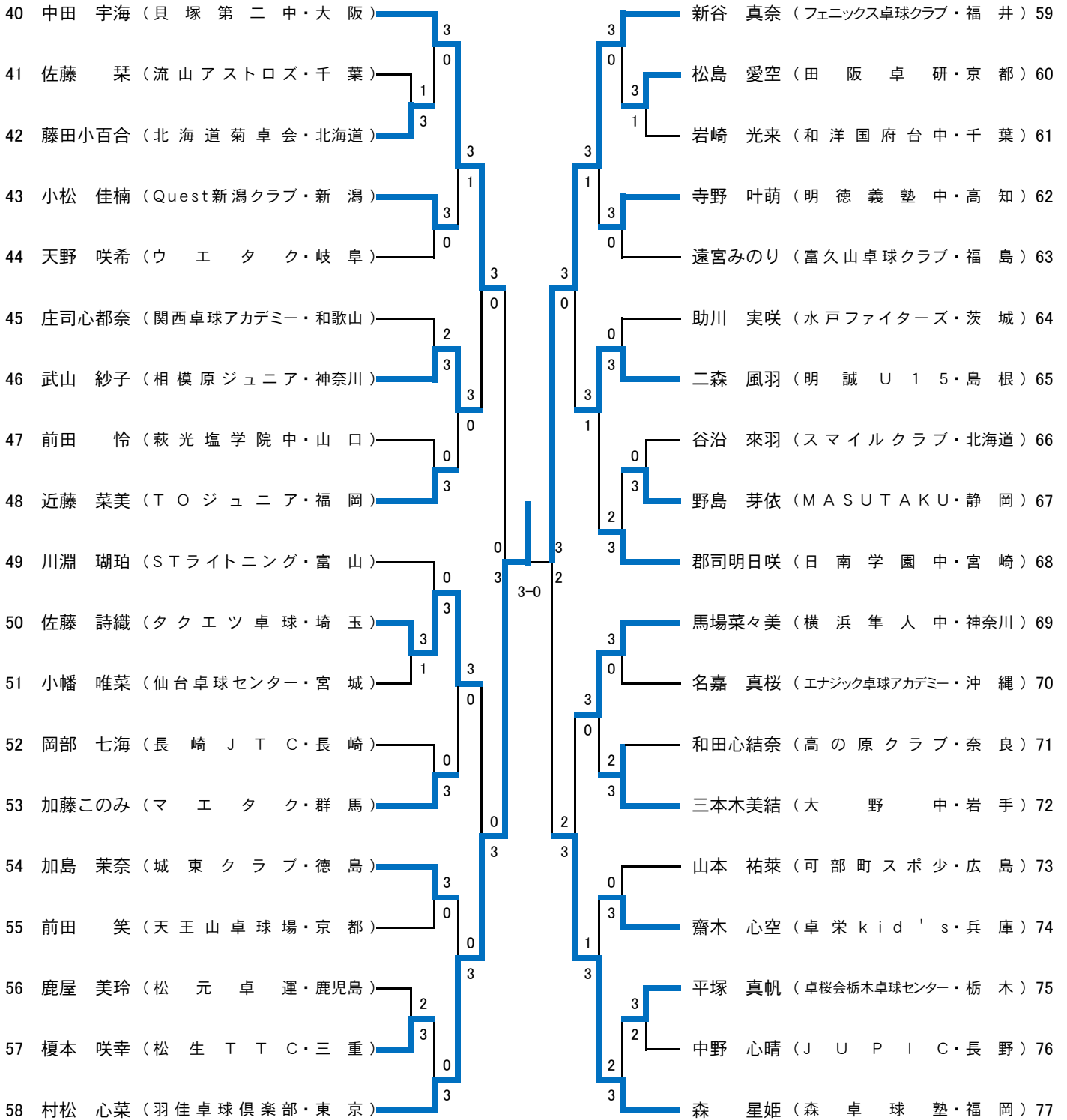




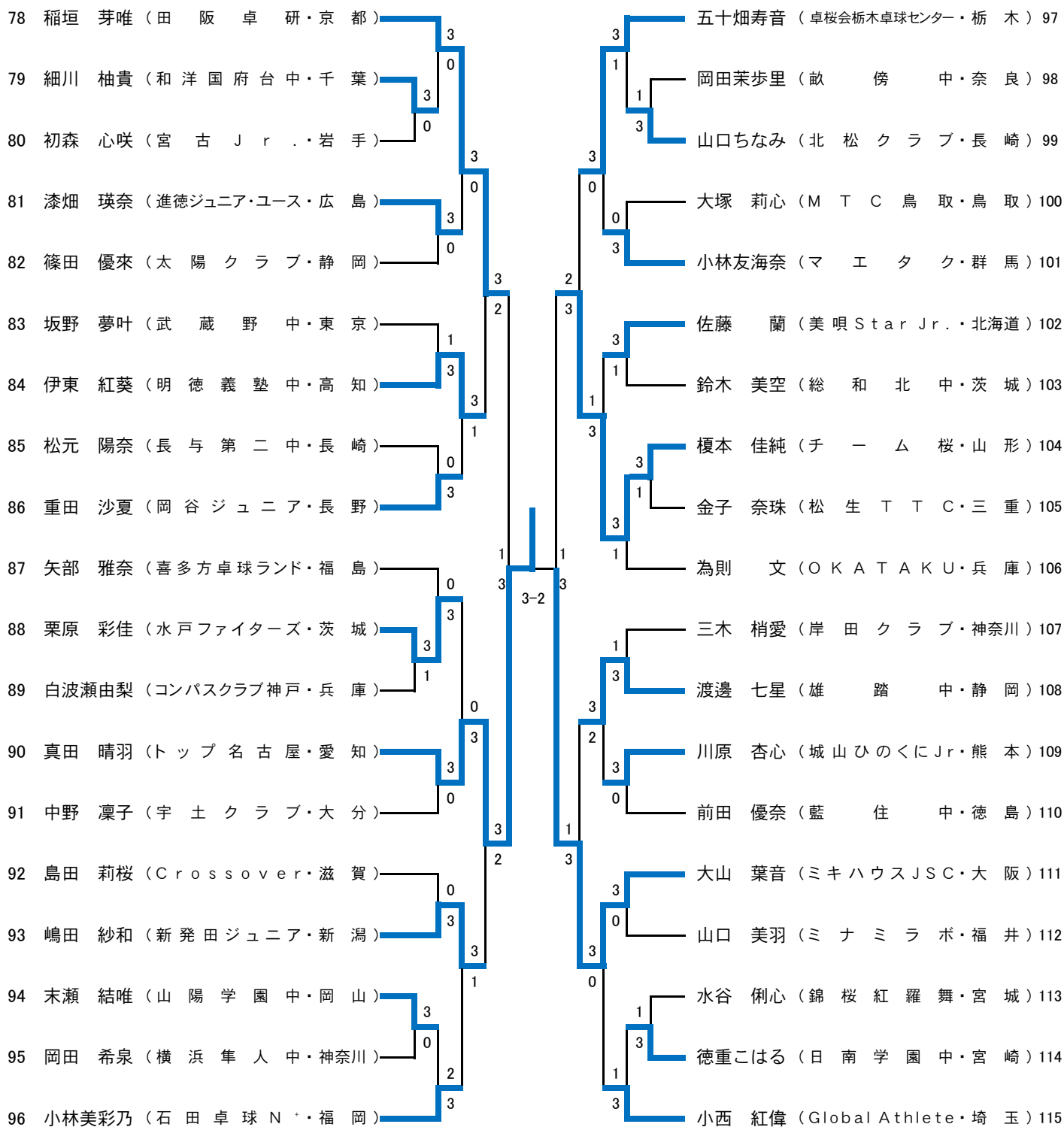
### カデット 13歳以下女子シングルス ①



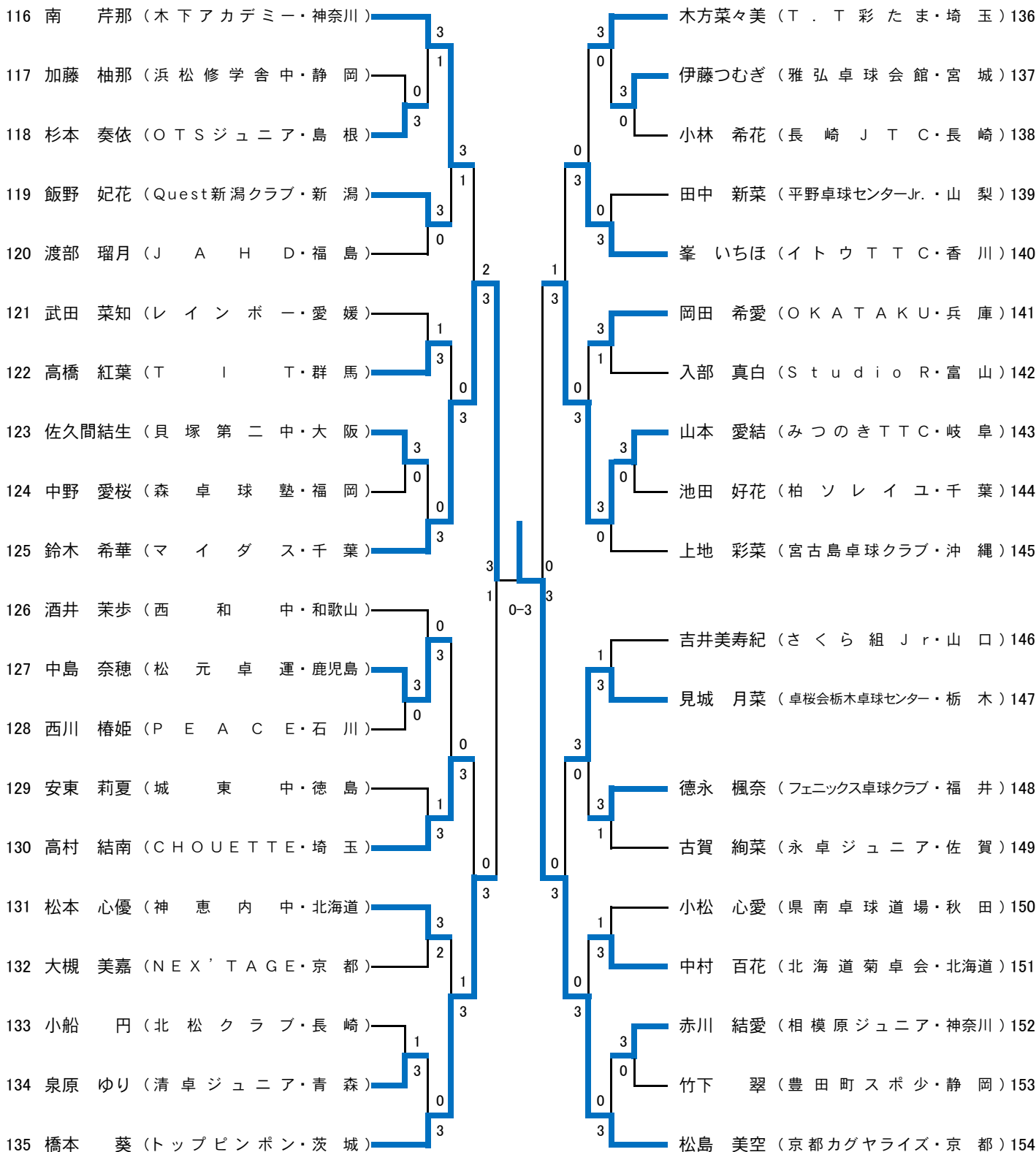
## カデット 13歳以下女子シングルス ②



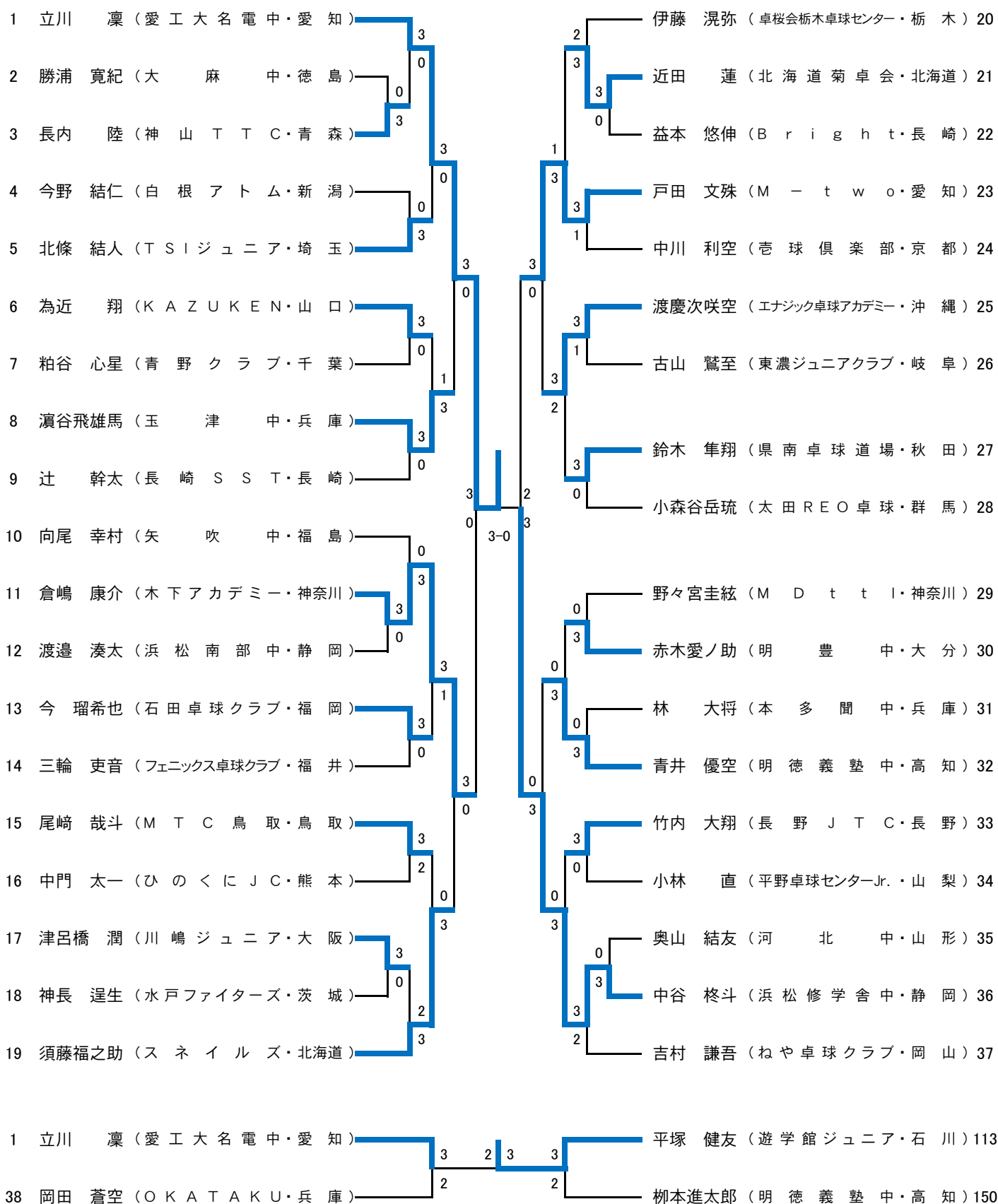
### カデット13歳以下女子シングルス ③



### カデット 13歳以下女子シングルス ④



## カデット 14歳以下男子シングルス ①



## カデット14歳以下男子シングルス ②

38	岡田 蒼空 (OKATAKU・兵庫)	3	0	3	高橋 斗真 (足立学園中・東京)	57
39	野々山幸太郎 (卓球技塾・千葉)	3	2	3	内野 竣哉 (タナベTTC・和歌山)	58
40	日高 颯昊 (大淀中・宮崎)	2	3	0	大澤 千秋 (錦桜紅羅舞・宮城)	59
41	山川 優 (SHIPスポーツ・島根)	3	1	3	松山 侑聖 (野田学園中・山口)	60
42	松本 護也 (亀田中・新潟)	0	3	1	福島 雄陽 (高松卓球クラブ・長崎)	61
43	橋本 蒼人 (郡山ふれあい・福島)	3	0	3	日高琥二郎 (遊学館ジュニア・石川)	62
44	古門 怜久 (舞阪中・静岡)	2	1	3	近藤 大空 (月待卓球クラブ・大阪)	63
45	山田 大翔 (東予西中・愛媛)	3	3	1	中嶋 千耀 (ヴィスポことひら・香川)	64
46	三井 颯太 (群馬南中・群馬)	0	3	0	門脇 怜来 (柏ソレイユ・千葉)	65
47	岸波虎太郎 (礼武道場・茨城)	3	1	3	中村 孔星 (愛工大名電中・愛知)	66
48	進藤 翔空 (まつらTTS・長崎)	0	3-0	0	高橋 大希 (誠卓球CL・鹿児島)	67
49	砂川 天佑 (JOY・滋賀)	3	3	3	武田 篤樹 (文星芸大附中・栃木)	68
50	山口 純希 (RISE・三重)	3	1	3	武田 陸 (相模原ジュニア・神奈川)	69
51	平岩叶利野 (わくわくクラブ・長野)	1	1	2	塩岡 快那 (堀南クラブ・富山)	70
52	平 瑛太 (アイリス・神奈川)	1	3	0	奥寺 奏太 (大野中・岩手)	71
53	兒玉 知己 (OTT・岐阜)	3	3	0	川合 滉大 (大野原小卓球クラブ・佐賀)	72
54	渡邊凜太郎 (ヒロタクスports・広島)	0	2	3	中山 琉雅 (竹取クラブ・奈良)	73
55	新津 臣哉 (明德義塾中・高知)	3	3	1	管 信乃助 (K&Mジュニア・埼玉)	74
56	長嶋 奏音 (音更中・北海道)	1	1	2	山崎 勇人 (服織中・静岡)	75

## カデット14歳以下男子シングルス ③

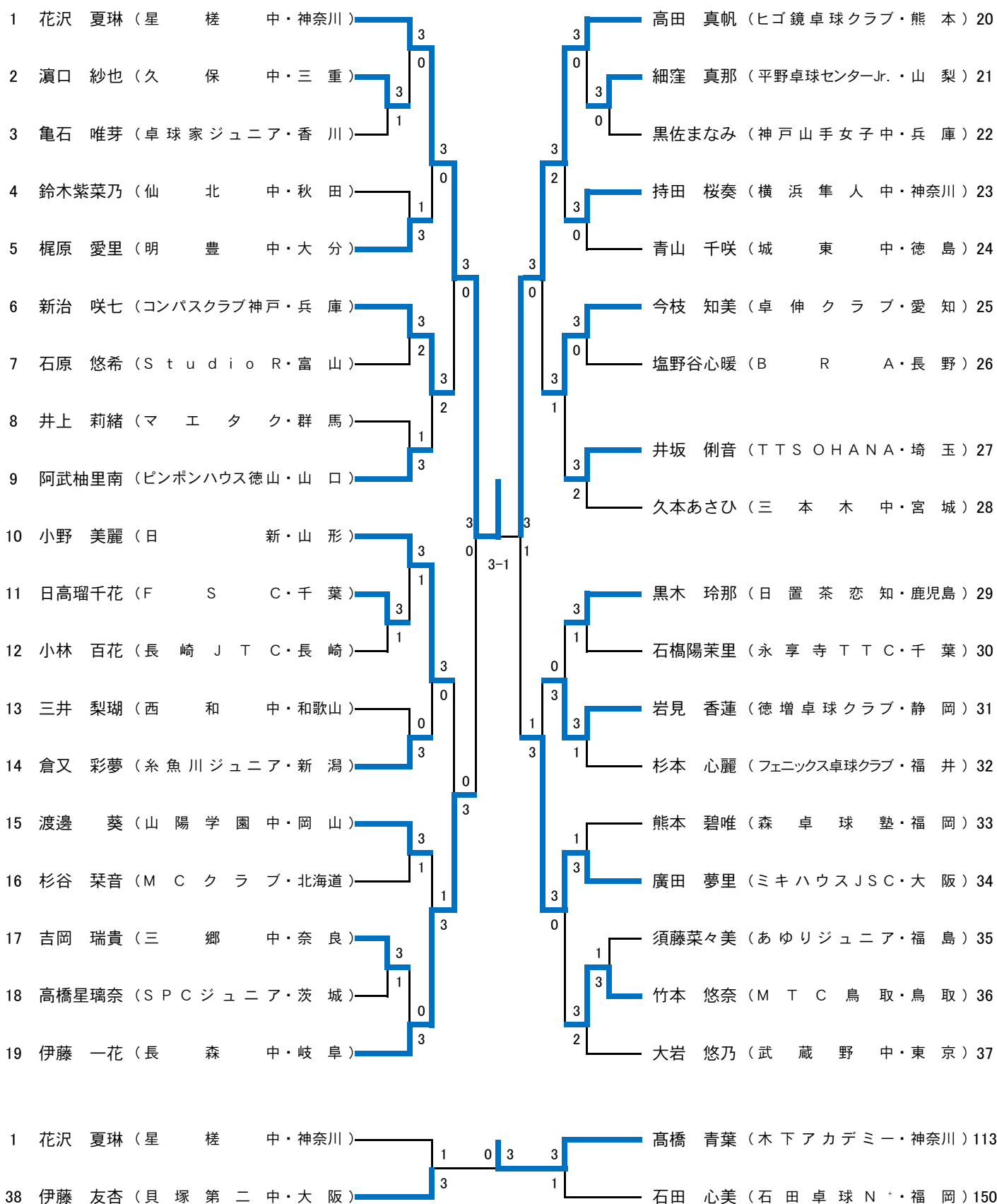
76	浅里 巧真 (愛工大名電中・愛知)	3	0	3	0	3	0	3	中野 聖那 (あすなろ・神奈川) 95
77	長谷川 輝 (下田中・新潟)	0	0	3	0	3	0	久保 拓登 (いわき卓球・福島) 96	
78	宮城 遥希 (安岡中・沖縄)	3	3	0	3	0	3	永井 来明 (砺波ジュニア・富山) 97	
79	牛尾 優斗 (横須賀リトルクラブ・神奈川)	3	0	3	0	3	0	蓑田 観 (白州中・山梨) 98	
80	伊藤 迅 (泉中・秋田)	0	0	3	0	3	1	濱口 佑人 (永卓ジュニア・佐賀) 99	
81	北端 太尊 (上宮学園中・大阪)	3	3	0	3	0	0	辻 陸翔 (稲枝卓栄会・滋賀) 100	
82	浜田 開世 (CAMELS Jr・鳥取)	1	2	3	0	3	3	宅島 虎徹 (高松卓球クラブ・長崎) 101	
83	松岡 奨真 (かごしま卓球アカデミー・鹿児島)	0	3	0	3	0	3	今井 優和 (トップピンボン・茨城) 102	
84	上原 大雅 (TTS OHANA・埼玉)	3	3	0	3	1	3	井上 陽斗 (板野中・徳島) 103	
85	遠藤 高英 (張本仙台ジュニア・宮城)	3	0	3	1	3	2	蓬莱 宗晴 (浜松修学舎中・静岡) 104	
86	坂本 蒼空 (宇部ピンキッズ・山口)	1	0	3	1-3	3	0	田中 颯馬 (ヒロタクスports・広島) 105	
87	山下 莉斗 (舞阪中・静岡)	3	3	0	3	0	3	吉野 裕也 (本町クラブ・和歌山) 106	
88	高尾 響 (JFジュニア・香川)	3	0	3	0	3	2	伊東 陽向 (明豊中・大分) 107	
89	宇美 翔太 (TOMAX・千葉)	0	0	3	0	3	3	塩ノ谷 蒼 (城西中・群馬) 108	
90	阿部 翔伍 (札幌内中・北海道)	1	3	0	3	0	3	司 有策 (曹クラブ・兵庫) 109	
91	永岡 祐輝 (華兵ロードスカイ・兵庫)	3	0	3	0	3	1	青野 禎希 (青野クラブ・千葉) 110	
92	吉田 侑生 (石田卓球クラブ・福岡)	3	0	3	0	3	0	野原旺志郎 (揖斐川中・岐阜) 111	
93	平塚 亘 (フェニックス卓球クラブ・福井)	0	3	0	3	0	3	木村 真大 (やくわクラブ・山形) 112	
94	荻津 太陽 (水戸ファイターズ・茨城)	1	3	0	3	0	3	平塚 健友 (遊学館ジュニア・石川) 113	

### カデット 14歳以下男子シングルス ④

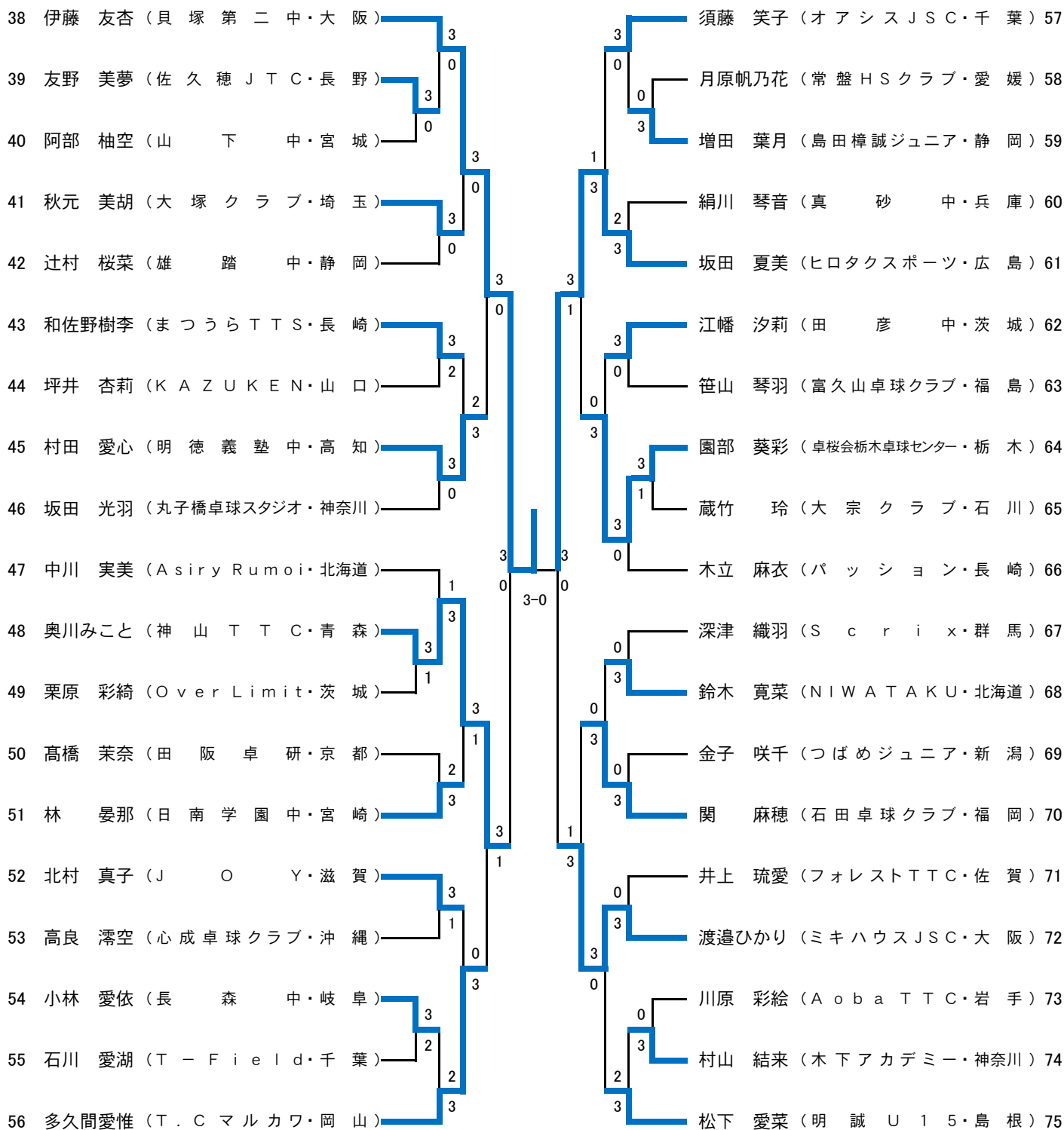
114	武田 大雅 (レインボー・愛媛)	3	0	3	0	3	0	3	高森 健太 (愛工大名電中・愛知)	132
115	深澤 健太 (たなかクラブ・神奈川)	3	3	1	3	0	3	0	村上 敬祐 (北見クラブ・北海道)	133
116	小田島大地 (香芝北中・奈良)	1	3	1	3	0	3	0	福田 琉太 (佐々中・長崎)	134
117	飯田 龍生 (石田卓球クラブ・福岡)	3	3	2	3	0	3	1	吾妻 颯由 (手代木中・茨城)	135
118	大西 健生 (T.Cマルカワ・岡山)	2	2	3	3	1	3	3	伊東 快 (茅野東部中・長野)	136
119	北島涼太郎 (安田学園中・東京)	3	3	0	3	1	3	3	大貫 瑛士 (高取台中・兵庫)	137
120	太田 怜 (浜松修学舎中・静岡)	1	3	0	3	2	3	1	鈴木 健斗 (錦桜紅羅舞・宮城)	138
121	宮林 愛斗 (八戸卓球アカデミー・青森)	3	3	0	3	2	3	3	加瀬 楓真 (旭第二中・千葉)	139
122	渡邊 仁 (T I T・群馬)	0	3	0	3	0	3	0	杉谷桜太郎 (松徳学院中・島根)	140
123	横津 麻斗 (M C クラブ・北海道)	0	3	0-3	3	0	3	0	垣田 優星 (ヒゴ鏡卓球クラブ・熊本)	141
124	尾崎 光 (崎辺中・長崎)	3	3	0	3	0	3	0	小山 遥音 (Quest新潟クラブ・新潟)	142
125	小路 魁虎 (野田学園中・山口)	3	3	0	3	1	3	3	青柳 陽太 (卓桜会栃木卓球センター・栃木)	143
126	橋浦 瑠祐 (永享寺TTC・千葉)	2	3	1	3	0	3	2	中原 光 (KATSUOKA Jr・宮崎)	144
127	伊藤虎大朗 (遊学館ジュニア・石川)	3	3	3	3	0	3	0	大畑 佳資 (阿児卓友会・三重)	145
128	浦田龍之介 (三田学園中・兵庫)	0	3	2	3	1	3	2	天野 遥空 (R & M・神奈川)	146
129	酒井 皐 (矢吹中・福島)	0	3	2	3	1	3	3	細見 恭佑 (綾部紫遊クラブ・京都)	147
130	神田 岳 (芝原クラブ・岐阜)	3	3	1	3	0	3	3	金澤 蓮司 (大野中・岩手)	148
131	足野 虎希 (埼玉栄中・埼玉)	3	3	1	3	0	3	2	駒屋 拓 (服織中・静岡)	149
								3	柳本進太郎 (明德義塾中・高知)	150



## カデット 14歳以下女子シングルス ①



## カデット 14歳以下女子シングルス ②



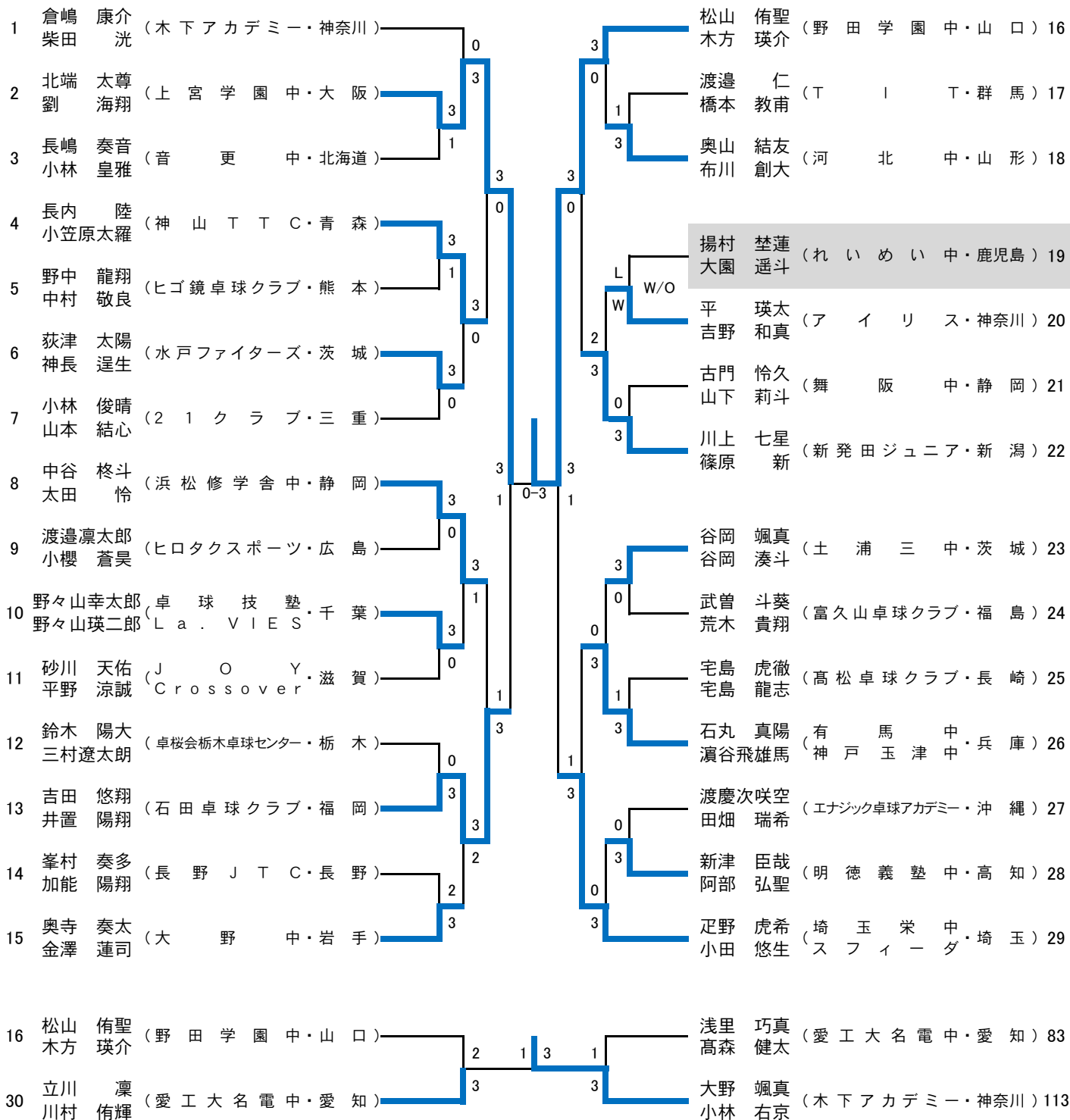
### カデット14歳以下女子シングルス ③

76 香川さくら子(貝塚第二中・大阪)	3	0	3	0	3	原澤 杏佳 (S c r i x・群馬) 95
77 佐々木 愛(川口中・岩手)	3	0	3	0	2	伊藤 菜月 (A s i r y R u m o i・北海道) 96
78 宮崎 仁美 (F S C・千葉)	1	3	1	3	3	滝沢 美玖 (Q u e s t 新潟クラブ・新潟) 97
79 藤吉 凜香 (フォレストTTC・佐賀)	2	0	3	0	3	中島 陽菜 (松元卓運・鹿児島) 98
80 清水 若奈 (ウエタク・岐阜)	3	3	2	0	2	星野 桃羽 (卓栄kids・兵庫) 99
81 船越かりん (田阪卓研・京都)	3	0	3	0	3	松田 華奈 (山陽学園中・岡山) 100
82 三村 花愛 (Over Limit・茨城)	1	3	1	3	1	草間あいる (島田樟誠ジュニア・静岡) 101
83 道中 芽里 (萩光塩学院中・山口)	3	0	3	0	3	永山 紗妃 (大塚クラブ・埼玉) 102
84 浅野 愛華 (長崎SST・長崎)	0	3	0	3	0	江藤 衣舞 (宇土クラブ・大分) 103
85 渡邊 花南 (レインボー・愛媛)	3	1	3	0	0	藤成 優杏 (中島クラブ・福島) 104
86 川口 美桜 (美浜クラブ・和歌山)	2	1-3	3	0	3	小野 心暖 (金井中・山形) 105
87 村松 玲奈 (平野卓球センターJr.・山梨)	2	0	3	0	1	梅澤柚稀菜 (松江ジュニアクラブ・島根) 106
88 原 七星 (卓桜会栃木卓球センター・栃木)	3	3	3	0	3	鶴巻 希拓 (武蔵野中・東京) 107
89 加藤 愛菜 (卓球スタジオすまいる・長野)	0	3	0	3	1	水元 心愛 (明德義塾中・高知) 108
90 川村いちか (恵庭ふるーる・北海道)	3	0	3	0	3	鬼頭 直央 (卓伸クラブ・愛知) 109
91 細川いずみ (伊勢原中・神奈川)	1	0	3	0	2	加藤 鈴菜 (まつうらTTS・長崎) 110
92 井保ひなた (博多卓球クラブ・福岡)	1	3	3	0	3	伊藤 三緒 (フェニックス卓球クラブ・福井) 111
93 河角 夏希 (浜松修学舎中・静岡)	3	3	3	0	2	小林 愛果 (川嶋ジュニア・大阪) 112
94 前川 梨南 (ヒロタクスポーツ・広島)	2	3	3	0	1	高橋 青葉 (木下アカデミー・神奈川) 113

### カデット 14歳以下女子シングルス ④

114	面手 一花 (山陽学園中・岡山)		3		0		3	浅井 穂香 (新発田ジュニア・新潟)	132
115	藤野 姫愛 (城東中・徳島)		3		0		2	寺田 蘭 (イトウTTC・香川)	133
116	早野 柚葵 (長崎JTTC・長崎)		0		3		3	鈴木 雫月 (RISE・三重)	134
117	吉成 愛莉 (那珂四中・茨城)		1		0		1	飯塚 愛依 (秀卓会・群馬)	135
118	大井川琳奈 (徳増卓球クラブ・静岡)		3		3		2	山口 芽衣 (北松クラブ・長崎)	136
119	中村 澪 (田名部中・青森)		3		0		3	羽澤 蒼彩 (大館一中・秋田)	137
120	青野 志歩 (栄中・千葉)		0		3		1	高谷友梨乃 (スネイルズ・北海道)	138
121	松井明香里 (平ジュニア・滋賀)		1		0		3	坂本明日菜 (川崎ジュニア・神奈川)	139
122	前 芽吹 (川北クラブ・石川)		3		3		0	栗田 寧々 (ミキハウスJSC・大阪)	140
123	前里 春雛 (平良中・沖縄)		0		3		3	橋口 六華 (明誠U15・島根)	141
124	村瀬愛佑加 (長森中・岐阜)		3		2-3		3	藤田ひより (流山アストロズ・千葉)	142
125	吉川 結菜 (TTC平屋・埼玉)		3		2		0	水橋 楓羽 (Order・富山)	143
126	矢部 莉央 (喜多方卓球ランド・福島)		1		3		1	前田 沙織 (三郷中・奈良)	144
127	小林 うみ (CAMELS Jr・鳥取)		3		1		3	高森桜羽華 (矢部高森TTC・熊本)	145
128	五十畑英奈 (卓桜会栃木卓球センター・栃木)		0		3		3	今井 咲希 (神戸山手女子中・兵庫)	146
129	梅田 杏莉 (華兵ロードスカイ・兵庫)		3		0		1	星 綾乃 (仙台中田中・宮城)	147
130	濱崎 若菜 (大淀中・宮崎)		0		3		3	新井 想来 (丸子橋卓球スタジオ・神奈川)	148
131	牛島みほろ (横浜隼人中・神奈川)		3		0		1	近藤 凜 (タイコウジュニア・静岡)	149
			0		3		3	石田 心美 (石田卓球N・福岡)	150

### 男子ダブルス ①



## 男子ダブルス ②

30	立川 凜 川村 侑輝	(愛工大名電中・愛知)	3	0	3	野々宮圭絃 天野 遥空	(M D t t l R & M・神奈川)	45
31	浜田 開世 寺岡 秀	(C A M E L S Jr・鳥取)	0	0	3	永井 来明 塩岡 快那	(砺波ジュニア・富山)	46
32	澤畠 泰生 鈴木 晴大	(新渡戸文化中・東京)	3	3	1	福田 琉太 松本 孝汰	(北松クラブ・長崎)	47
33	浦田龍之介 田中 隆惺	(三田学園中・兵庫)	2	2	3	近田 蓮 佐藤 裕眞	(北海道菊卓会・北海道)	48
34	粕谷 心星 青野 禎希	(青野クラブ・千葉)	3	1	2	兒玉 知己 野原旺志郎	(O T T C・岐阜)	49
35	樋渡 煌道 松嶋 慧	(フォレストTTC・佐賀)	0	3	1	清水 斗麻 新沼 琉偉	(仙台卓球センター・宮城)	50
36	中嶋 千耀 高尾 響	(ヴィスポことひら J F ジュニア・香川)	3	3	0	浅沼 英知 武井 文哉	(太田REO卓球 中野クラブ・群馬)	51
37	山本 達稀 横田 莉空	(東海クラブ・茨城)	3	1	3	赤尾征一郎 多曾田颯介	(Y . Y L I N K・岡山)	52
38	津田 峻成 菊池 大牙	(田 阪 卓 研・京都)	W/O	L	2	小田島大地 中山 琉雅	(香 芝 北 中・奈良)	53
39	進藤 翔空 尾崎 洸	(まつうらTTS・長崎)	3	3	0	上原 大雅 佐藤 優馬	(T T S O H A N A・埼玉)	54
40	長谷川弦汰 渡辺 深	(上越CLASSICS・新潟)	1	2	3	山田 大翔 山本 那月	(東 予 西 中・愛媛)	55
41	村守 結仁 今福 瀧司	(岸 田 ク ラ ブ・神奈川)	3	3	0	赤木愛ノ助 亀崎 煌喜	(明 豊 中・大分)	56
42	川嶋 礼央 田中耶麻斗	(標津卓球少年団 T E A M 成 澤・北海道)	0	0	3	鈴木 隼翔 高橋 実夢	(県南卓球道場・秋田)	57
43	木村 善 小澤 佑眞	(本宮卓球クラブ・福島)	0	3	0	五十嵐飛夏 新田 仁	(F o r t i s・千葉)	58
44	駒屋 拓 山崎 勇人	(服 織 中・静岡)	3	3	3	平塚 健友 日高琥二朗	(遊学館ジュニア・石川)	59

### 男子ダブルス ③

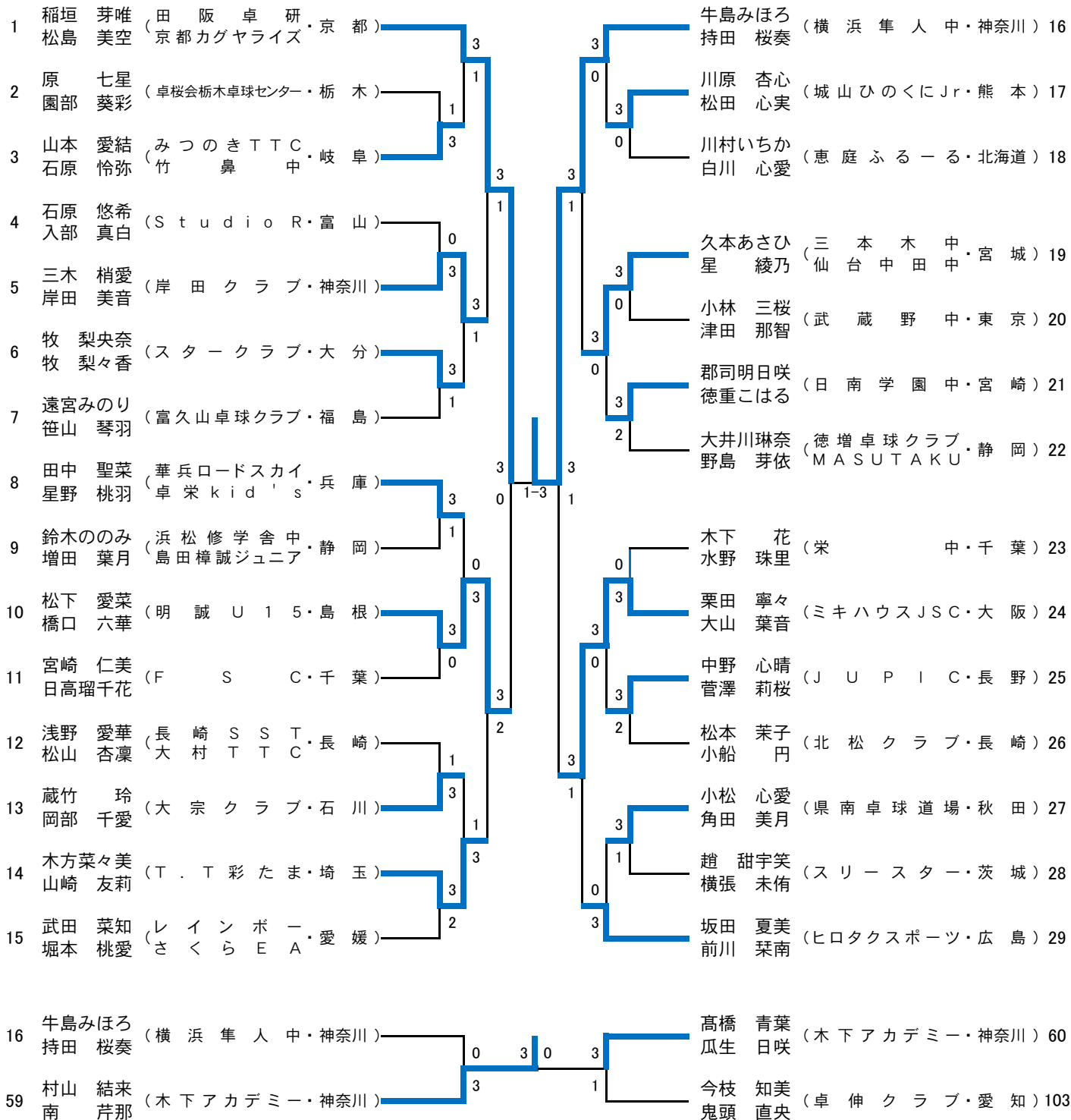
60	角田 隼人 和泉 晴大	(遊学館ジュニア・石川)	3	1	3	0	3	1	福島 雄陽 福島 陽希	(高松卓球クラブ・長崎) 75
61	吾妻 颯由 前田 壮志郎	(手代木中・茨城)	1	3	0	3	1	3	田村 玖羽 高野 舜希	(浜松修学舎中・静岡) 76
62	丹波 諒空 丹波 颯音	(Dream卓球クラブ・大阪)	3	3	0	3	1	3	管 信乃助 越後 陽斗	(K & Mジュニア・埼玉) 77
63	宮田 直宙 宮本 祐吾	(林田卓球クラブ・熊本) (城山ひのくにJr)	3	2	0	3	0	3	河村 伊織 河村 瑞貴	(イシダTTC・奈良) 78
64	辻 桜季 松本 陸	(藍住東中・徳島) (徳島ムーミンクラブ)	2	3	0	3	3	0	中司 良心 住田 光亮	(出雲北陵中・島根) 79
65	木村 眞大 青木 耕介	(やくわクラブ・山形)	3	2	0	3	0	3	濱田 峻 今福 權司	(岸田クラブ・神奈川) 80
66	石丸 絢翔 石村 信次郎	(Fortis・千葉)	0	3	0	3	3	0	遠藤 嵩英 津田 豊貴	(張本仙台ジュニア・宮城) 81
67	沢田 琉聖 清水 寛生	(美崎クラブ・岐阜) (ウエタク)	2	3	0-3	3	1	3	伊東 快 仁熊 旭希	(茅野東部中・長野) 82 (PBT青木)
68	今 瑠希也 前田 翔伊	(石田卓球クラブ・福岡)	3	3	0	3	3	0	浅里 巧真 高森 健太	(愛工大名電中・愛知) 83
69	酒井 阜 向尾 幸村	(矢吹中・福島)	3	0	3	0	3	0	須藤福之助 太島 知輝	(スネイルズ・北海道) 84
70	深澤 健太 中野 聖那	(たなかクラブ・神奈川) (あすなろ)	2	3	0	3	0	3	高橋 大希 牧 幹二	(誠卓球CL・鹿児島) 85 (松元卓運)
71	谷内 凌央 高村 青空	(富士吉田クラブ・山梨) (甲斐路クラブ)	1	3	0	3	2	0	小森 旭陽 大柿 凜空	(陽西中・栃木) 86
72	三輪 吏音 平塚 亘	(フェニックス卓球クラブ・福井)	3	1	3	2	3	0	神谷 拓海 江口 大夢	(T-Field・千葉) 87
73	永岡 祐輝 中村 收杜	(華兵ロードスカイ・兵庫) (川西ギャラントム)	1	3	1	3	1	3	濱口 佑人 梶原 健吾	(永卓ジュニア・佐賀) 88
74	吉村 謙吾 横見 亮星	(ねや卓球クラブ・岡山)	3	3	3	3	3	3	伊藤 迅 高橋 颯	(泉南卓球道場・秋田) 89

### 男子ダブルス ④

90	青柳 陽太 伊藤 滉弥	(卓桜会栃木卓球センター・栃木)	0	3	3	0	3	鈴木 健斗 及川 晟太	(錦桜紅羅舞・宮城)	104
91	榎本 潤平 大野 斗真	(野田学園中・山口)	3	3	3	0	3	高谷 奨平 田中 陽人	(流山アストロズ・千葉)	105
92	藤井 凜久 大川 蓮斗	(石田卓球クラブ・福岡)	0	3	3	0	3	大沼 祐輝 蓬萊 宗晴	(浜松修学舎中・静岡)	106
93	岡村 颯人 川島 桂人	(卓栄kid's・兵庫)	0	3	3	0	3	田代 蒼空 新見 陽真	(タクファミJr.・長崎)	107
94	弥富 洸 村上 敬祐	(北見卓球スクール・北海道)	3	3	2	3	2	中原 光 出水 凱惺	(KATSUOKA Jr.・宮崎)	108
95	橋本 蒼人 原 鳳芽	(郡山ふれあい・福島)	0	3	3	0	3	岡田 僚介 神達 仁天	(神栖卓球クラブ・茨城)	109
96	斉藤 仁悠 兼吉 倭希	(TTS OHANA・埼玉)	3	3	3	0	3	竹内 大翔 高嶋 琉嘉	(長野JTC・長野)	110
97	杉本 蒼音 中村 柁介	(よ〜じ道場・静岡)	1	3	3	0	2-3	松本 宗士 松本 和士	(美浜クラブ・和歌山)	111
98	臼井 晴人 中川 利空	(グリーンネット・京都)	3	3	3	0	3	長野 証 神原 汰世	(宇土クラブ・大分)	112
99	武田 陸 萩原 俊介	(相模原ジュニア・神奈川)	0	2	3	0	3	大野 颯真 小林 右京	(木下アカデミー・神奈川)	113
100	泉田 真武 工藤 望	(新発田ジュニア・新潟)	3	3	3	0	3	宮林 愛斗 野口 龍華	(八戸卓球アカデミー・青森)	114
101	長谷部 蒼昊 工藤 聡紘	(安田学園中・東京)	3	3	3	0	3	奥田 雅樹 杜 朋希	(もりスクール・岐阜)	115
102	井上 拓磨 森内 奏羽	(長崎JTC・長崎)	0	3	3	0	3	西村 仁 林 大将	(平野中・兵庫)	116
103	武田 大雅 武田 聖也	(レインボー・愛媛)	0	3	3	0	3	茂木 海奈斗 林 優心太	(T I T・群馬)	117
								柳本 進太郎 青井 優空	(明德義塾中・高知)	118



### 女子ダブルス ①



## 女子ダブルス ②

30	松田 華奈 後 唯菜	(山陽学園中・岡山)	3	1	3	高谷友梨乃 濱岸 美桜	(スネイルズ・北海道) 45
31	姚 梓彤 真田 晴羽	(トップ名古屋・愛知)	3	0	3	藤野 姫愛 安東 莉夏	(城東中・徳島) 46
32	井上 琉愛 藤吉 凜香	(フォレストTTC・佐賀)	0	3	3	磯部 心晴 白波瀬由梨	(甲武中・兵庫) 47
33	小幡 唯菜 泉田 乃愛	(仙台卓球センター・宮城)	0	3	3	大貫 和心 栗原 彩佳	(水戸ファイターズ・茨城) 48
34	大槻 美嘉 飯田莉々花	(NEXTAGE・京都)	3	1	3	高松 璃 山田 愛莉	(弘前第三中・青森)
35	浅井 穂香 渡辺 柚月	(新発田ジュニア・新潟)	3	3	3	木立 麻衣 松橋 一花	(パッション・長崎) 50
36	武山 紗子 赤川 結愛	(相模原ジュニア・神奈川)	2	3	3	加藤 愛菜 百瀬 愛純	(卓球スタジオすまいる・長野) 51
37	石川 愛湖 藤田ひより	(T-Field・千葉)	0	3	3	阿部 永愛 平塚 真帆	(卓桜会栃木卓球センター・栃木) 52
38	鈴木 七海 多田 穂香	(富士南中・静岡)	3	2	3	福田みのり 高橋 紅葉	(TIT・群馬) 53
39	前里 春雛 上地 彩菜	(平良中・沖縄)	0	3	3	川崎 心美 渡部 瑠月	(いわき卓球・福島) 54
40	村田 愛心 水元 心愛	(明德義塾中・高知)	3	0	3	石田 鈴 森 星姫	(石田卓球クラブ・福岡) 55
41	市川 歩実 中山 詩誉	(TTC平屋・埼玉)	0	3	3	伊藤 一花 小林 愛依	(長森中・岐阜) 56
42	伊藤 友杏 香川さくら子	(貝塚第二中・大阪)	3	3	3	和田心結奈 中川 智愛	(高の原クラブ・奈良) 57
43	小野 心暖 小野 美麗	(金井中・山形)	1	3	3	西見 香音 阿武柚里南	(ピンポンハウス徳山・山口) 58
44	中島 陽菜 中島 奈穂	(松元卓運・鹿児島)	3	1	3	村山 結来 南 芹那	(木下アカデミー・神奈川) 59

### 女子ダブルス ③

60	高橋 青葉 瓜生 日咲 (木下アカデミー・神奈川)	3	0	3	3	未瀬 結唯 坂巻 朱莉 (山陽学園中・岡山) 75
61	宮崎 結愛 寺田 蘭 (イトウTTC・香川)	3	0	3	0	佐久間結生 原 ひなた (貝塚第二中・大阪) 76
62	加藤 鈴菜 和佐野樹李 (まつうらTTS・長崎)	0	3	3	0	中川 実美 伊藤 菜月 (Asiry Rumoi・北海道) 77
63	梅田 杏莉 今井 咲希 (華兵ロードスカイ・兵庫)	1	3	1	0	青野 志歩 麻生 七愛 (栄 中・千葉) 78
64	原澤 杏佳 深津 織羽 (S c r i x・群馬)	3	3	3	1	榎本 佳純 東海枝菜希 (チーム桜・山形) 79
65	難波 心愛 速水 唯夏 (ワンスターTTC・北海道)	3	1	3	1	山口 芽衣 山口ちなみ (北松クラブ・長崎) 80
66	佐々木 愛 中村 心春 (川口中・岩手)	1	3	3	2	草間あいる 近藤 凜 (島田樟誠ジュニア・静岡) 81
67	五十畑英奈 五十畑寿音 (卓桜会栃木卓球センター・栃木)	3	0	3-0	3	吉川 結菜 西島 穂菜 (TTC平屋・埼玉) 82
68	吉岡 瑞貴 前田 沙織 (三郷中・奈良)	0	3	0	1	関 麻穂 藤田 唯花 (石田卓球クラブ・福岡) 83
69	古賀すみれ 久野 結月 (永卓ジュニア・佐賀)	0	3	0	2	栗原 彩綺 三村 花愛 (Over Limit・茨城) 84
70	河角 夏希 馬場 桃香 (浜松修学舎中・静岡)	3	3	3	0	三井 梨瑚 酒井 茉歩 (西和中・和歌山) 85
71	岩崎 光来 細川 柚貴 (和洋国府台中・千葉)	3	2	3	3	大屋 香桜 坪内 紗代 (T S C・岐阜) 86
72	佐藤 遥 三瓶 美咲 (T.C赤井沢・福島)	1	3	1	2	細窪 真那 村松 玲奈 (平野卓球センターJr.・山梨) 87
73	田中 美帆 丸山 涼香 (長野ラージヒルズ・長野)	0	3	0	1	滝沢 美玖 笹川 彩桜 (Quest新潟クラブ・新潟) 88
74	高田 真帆 中村 虹恋 (ヒゴ鏡卓球クラブ・熊本)	3	3	3	3	奥川みこと 福士 心菜 (神山TTC・青森) 89

### 女子ダブルス ④

90	真野 楓 佐藤 蘭 (美 唄 Star Jr.・北海道)	3	平賀 春香 (光 香 T T C・鹿児島) 104 黒木 玲那 (日 置 茶 恋 知)
91	中西 美月 (ケ ン ち ゃ ん ズ・三重) 鈴木 雫月 (R I S E)	2	河邊 琴音 (新 居 中・静岡) 105 田村 歩羽 (舞 阪 ジュニア)
92	小林友海奈 (マ エ タ ク・群馬) 加藤このみ	3	大岩 悠乃 (武 蔵 野 中・東京) 106 鶴巻 希拓
93	絹川 琴音 (真 砂 中・兵庫) 新治 咲七 (コンパスクラブ神戸)	1	吉井美寿紀 (さくら組 Jr・山口) 107 岸本 真采
94	江藤 衣舞 (宇 土 ク ラ ブ・大分) 中野 凜子	3	嶋田 紗和 (新 発 田 ジュニア・新潟) 108 渡辺 菜月
95	高田 美宜 (川 北 ク ラ ブ・石川) 前 芽吹	0	茸木さくら (Crossover・滋賀) 109 浅里 綾芽
96	須藤 笑子 (オアシス J S C・千葉) 鈴木 希華 (マ イ ダ ス)	3	大山 可琳 (トップピンポン・茨城) 110 館野 結衣
97	早野 柚葵 (長 崎 J T C・長崎) 小林 百花	1	齋田 莉子 (三 本 木 中・宮城) 111 堀籠 ころこ
98	矢部 莉央 (喜 多 方 卓 球 ラ ン ド・福島) 矢部 雅奈	3	矢野 心温 (Rising Stars 会・愛媛) 112 寺田 紗彩 (泉 会)
99	一柳 愛 (サ ン ス ポ ー ツ・茨城) 北澤 美寿	0	藤田 千夏 (三 田 学 園 中・兵庫) 113 為則 文 (O K A T A K U)
100	高橋 茉奈 (田 阪 卓 研・京都) 船越かりん	3	新井 想来 (丸子橋卓球スタジオ・神奈川) 114 坂田 光羽
101	岡田 希泉 (横 浜 隼 人 中・神奈川) 宮田 柚	1	杉本 心麗 (フェニックス卓球クラブ・福井) 115 新谷 真奈
102	竹本 悠奈 (M T C 鳥 取・鳥取) 大塚 莉心	3	秋元 美胡 (大 塚 ク ラ ブ・埼玉) 116 永山 紗妃
103	今枝 知美 (卓 伸 ク ラ ブ・愛知) 鬼頭 直央	3	藤原 伊織 (大 仙 ジュニア・秋田) 117 土田 莉暖
			石田 心美 (石 田 卓 球 N ・福岡) 118 小林美彩乃