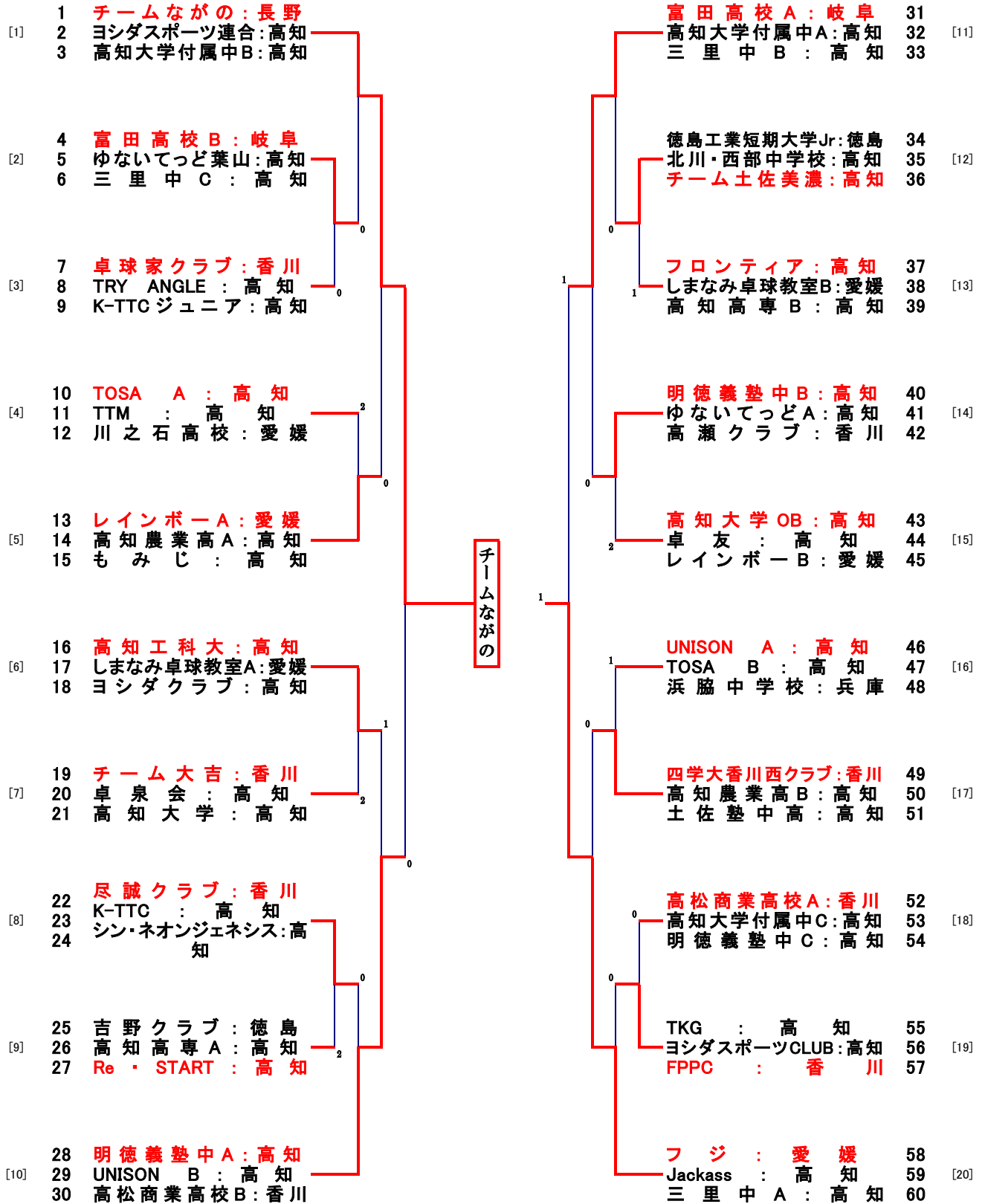


男子団体



男子団体予選リーグ

第 1グループ

	チームながの	ヨシダスポーツ連合	高知大学附属中B	得点	順位
1 チームながの:長野		3	3	4	1
2 ヨシダスポーツ連合:高知	0		3	3	2
3 高知大学附属中B:高知	0	1		2	3

第 2グループ

	富田高校B	ゆないてっど葉山	三里中C	得点	順位
4 富田高校B:岐阜		3	3	4	1
5 ゆないてっど葉山:高知	0		3	3	2
6 三里中C:高知	0	0		2	3

第 3グループ

	卓球家クラブ	TRY ANGLE	K-TTCジュニア	得点	順位
7 卓球家クラブ:香川		3	3	4	1
8 TRY ANGLE:高知	0		1	2	3
9 K-TTCジュニア:高知	0	3		3	2

第 4グループ

	TOSA A	TTM	川之石高校	得点	順位
10 TOSA A:高知		3	3	4	1
11 TTM:高知	0		1	2	3
12 川之石高校:愛媛	1	3		3	2

第 5グループ

	レインボーA	高知農業高A	もみじ	得点	順位
13 レインボーA:愛媛		3	3	4	1
14 高知農業高A:高知	0		0	2	3
15 もみじ:高知	1	3		3	2

第 6グループ

	高知工科大	しまなみ卓球教室A	ヨシダクラブ	得点	順位
16 高知工科大:高知		3	3	4	1
17 しまなみ卓球教室A:愛媛	2		3	3	2
18 ヨシダクラブ:高知	2	0		2	3

第 7グループ

	チーム大吉	卓泉会	高知大学	得点	順位
19 チーム大吉:香川		3	3	4	1
20 卓泉会:高知	0		3	3	2
21 高知大学:高知	0	1		2	3

第 8グループ

	尽誠クラブ	K-TTC	シン・ネオンジェネシ	得点	順位
22 尽誠クラブ:香川		3	3	4	1
23 K-TTC:高知	0		1	2	3
24 シン・ネオンジェネシス:高知	0	3		3	2

第 9グループ

	吉野クラブ	高知高専A	Re・START	得点	順位
25 吉野クラブ:徳島		2	0	2	3
26 高知高専A:高知	3		0	3	2
27 Re・START:高知	3	3		4	1

第 10グループ

	明德義塾中A	UNISON B	高松商業高校B	得点	順位
28 明德義塾中A:高知		3	3	4	1
29 UNISON B:高知	0		1	2	3
30 高松商業高校B:香川	0	3		3	2

第 11グループ

	富田高校A	高知大学付属中A	三里中B	得点	順位
31 富田高校A:岐阜		3	3	4	1
32 高知大学付属中A:高知	0		3	3	2
33 三里中B:高知	0	0		2	3

第 12グループ

	徳島工業短期大学Jr	北川・西部中学校	チーム土佐美濃	得点	順位
34 徳島工業短期大学Jr:徳島		3	0	3	2
35 北川・西部中学校:高知	0		0	2	3
36 チーム土佐美濃:高知	3	3		4	1

第 13グループ

	フロンティア	しまなみ卓球教室B	高知高専B	得点	順位
37 フロンティア:高知		3	3	4	1
38 しまなみ卓球教室B:愛媛	2		3	3	2
39 高知高専B:高知	0	0		2	3

第 14グループ

	明德義塾中B	ゆないてっどA	高瀬クラブ	得点	順位
40 明德義塾中B:高知		3	3	4	1
41 ゆないてっどA:高知	0		3	3	2
42 高瀬クラブ:香川	0	1		2	3

第 15グループ

	高知大学OB	卓友	レインボーB	得点	順位
43 高知大学OB:高知		3	3	4	1
44 卓友:高知	1		0	2	3
45 レインボーB:愛媛	0	3		3	2

第 16グループ

	UNISON A	TOSA B	浜脇中学校	得点	順位
46 UNISON A:高知		3	3	4	1
47 TOSA B:高知	1		3	3	2
48 浜脇中学校:兵庫	0	0		2	3

第 17グループ

	四学大香川西クラブ	高知農業高B	土佐塾中高	得点	順位
49 四学大香川西クラブ:香川		3	3	4	1
50 高知農業高B:高知	0		1	2	3
51 土佐塾中高:高知	1	3		3	2

第 18グループ

	高松商業高校A	高知大学附属中C	明德義塾中C	得点	順位
52 高松商業高校A:香川		3	3	4	1
53 高知大学附属中C:高知	1		0	2	3
54 明德義塾中C:高知	2	3		3	2

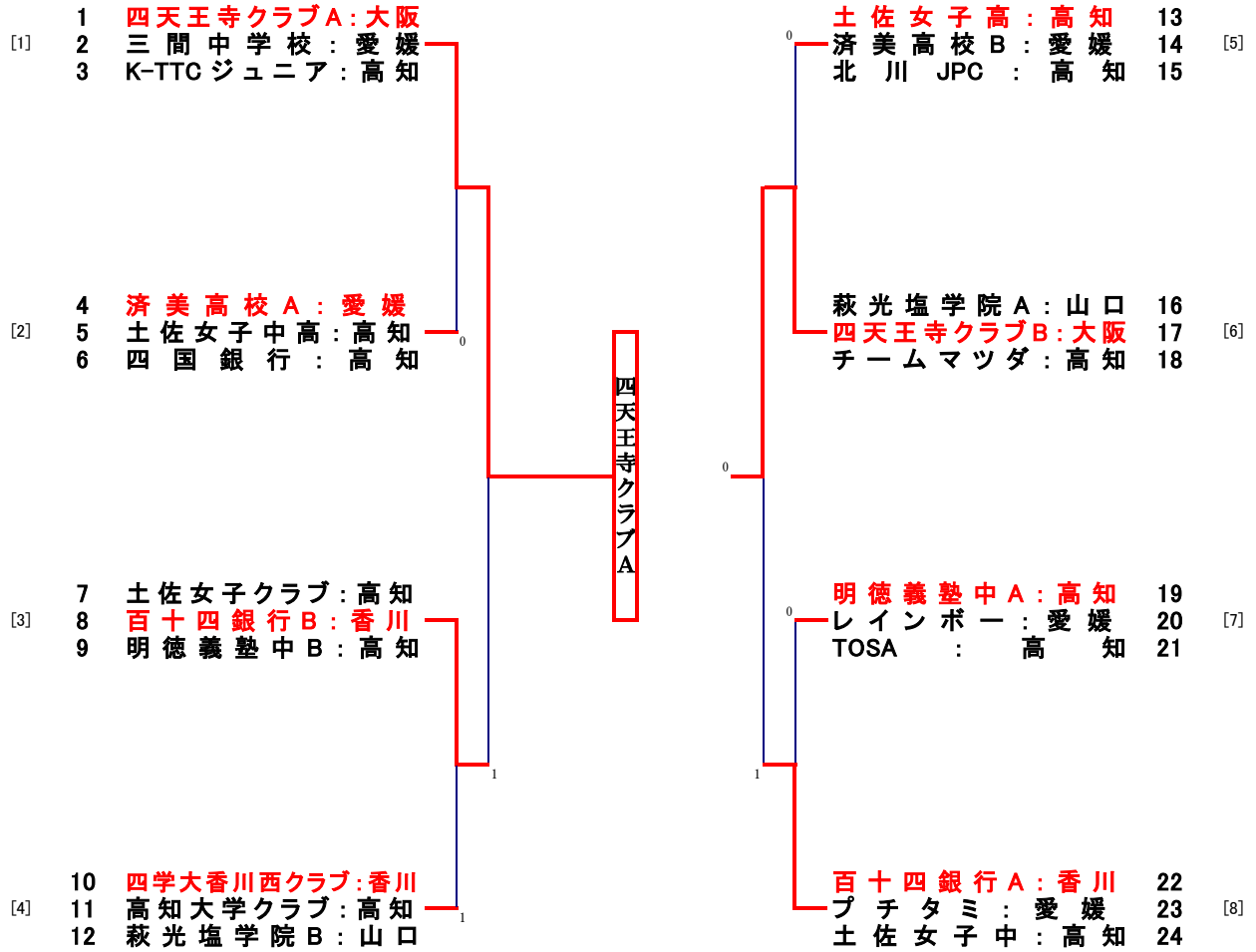
第 19グループ

	TKG	ヨシダスポーツCLUB	FPPC	得点	順位
55 TKG:高知		3	1	3	2
56 ヨシダスポーツCLUB:高知	1		0	2	3
57 FPPC:香川	3	3		4	1

第 20グループ

	フジ	Jackass	三里中A	得点	順位
58 フジ:愛媛		3	3	4	1
59 Jackass:高知	0		3	3	2
60 三里中A:高知	0	1		2	3

女子団体



女子団体予選リーグ

第1グループ

	四天王寺高クラブA	三間中学校	K-TTCジュニア	得点	順位
1 四天王寺クラブA:大阪		3	3	4	1
2 三間中学校:愛媛	0		2	2	3
3 K-TTCジュニア:高知	0	3		3	2

第2グループ

	済美高校A	土佐女子中高	四国銀行	得点	順位
4 済美高校A:愛媛		3	3	4	1
5 土佐女子中高:高知	1		2	2	3
6 四国銀行:高知	0	3		3	2

第3グループ

	土佐女子クラブ	百十四銀行B	明德義塾中B	得点	順位
7 土佐女子クラブ:高知		2	キ	1	2
8 百十四銀行B:香川	3		キ	2	1
9 明德義塾中B:高知	キ	キ		—	—

第4グループ

	四学大香川西クラブ	高知大学クラブ	萩光塩学院B	得点	順位
10 四学大香川西クラブ:香川		3	3	4	1
11 高知大学クラブ:高知	0		0	2	3
12 萩光塩学院B:山口	1	3		3	2

第 5グループ

	土佐女子高	済美高校B	北川JPC	得点	順位
13 土佐女子高:高知		3	3	4	1
14 済美高校B:愛媛	1		3	3	2
15 北川JPC:高知	0	0		2	3

第 6グループ

	萩光塩学院A	四天王寺高クラブB	チームマツダ	得点	順位
16 萩光塩学院A:山口		0	3	3	2
17 四天王寺クラブB:大阪	3		3	4	1
18 チームマツダ:高知	0	0		2	3

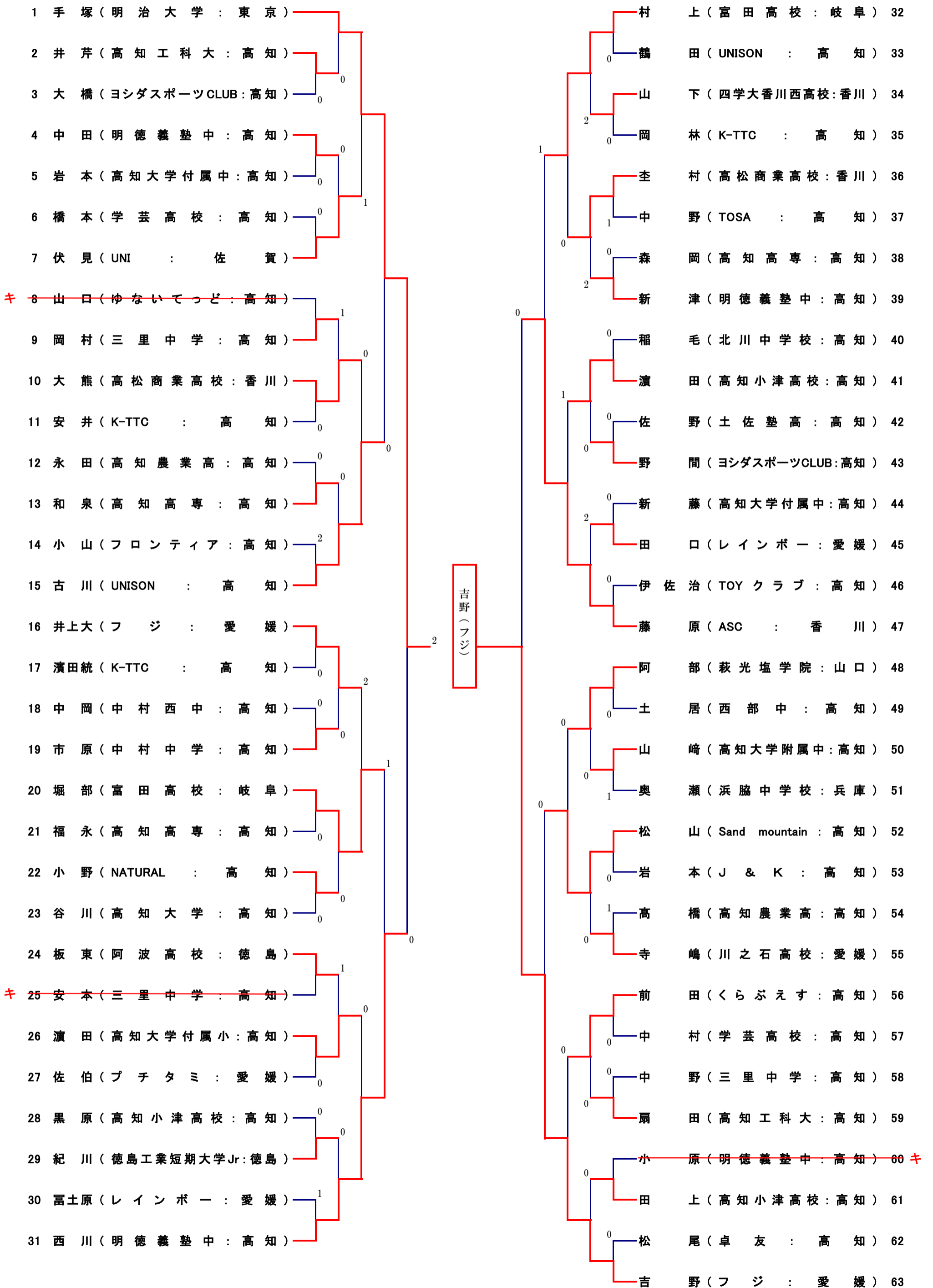
第 7グループ

	明德義塾中A	レインボー	TOSA	得点	順位
19 明德義塾中A:高知		3	3	4	1
20 レインボー:愛媛	1		1	2	3
21 TOSA:高知	1	3		3	2

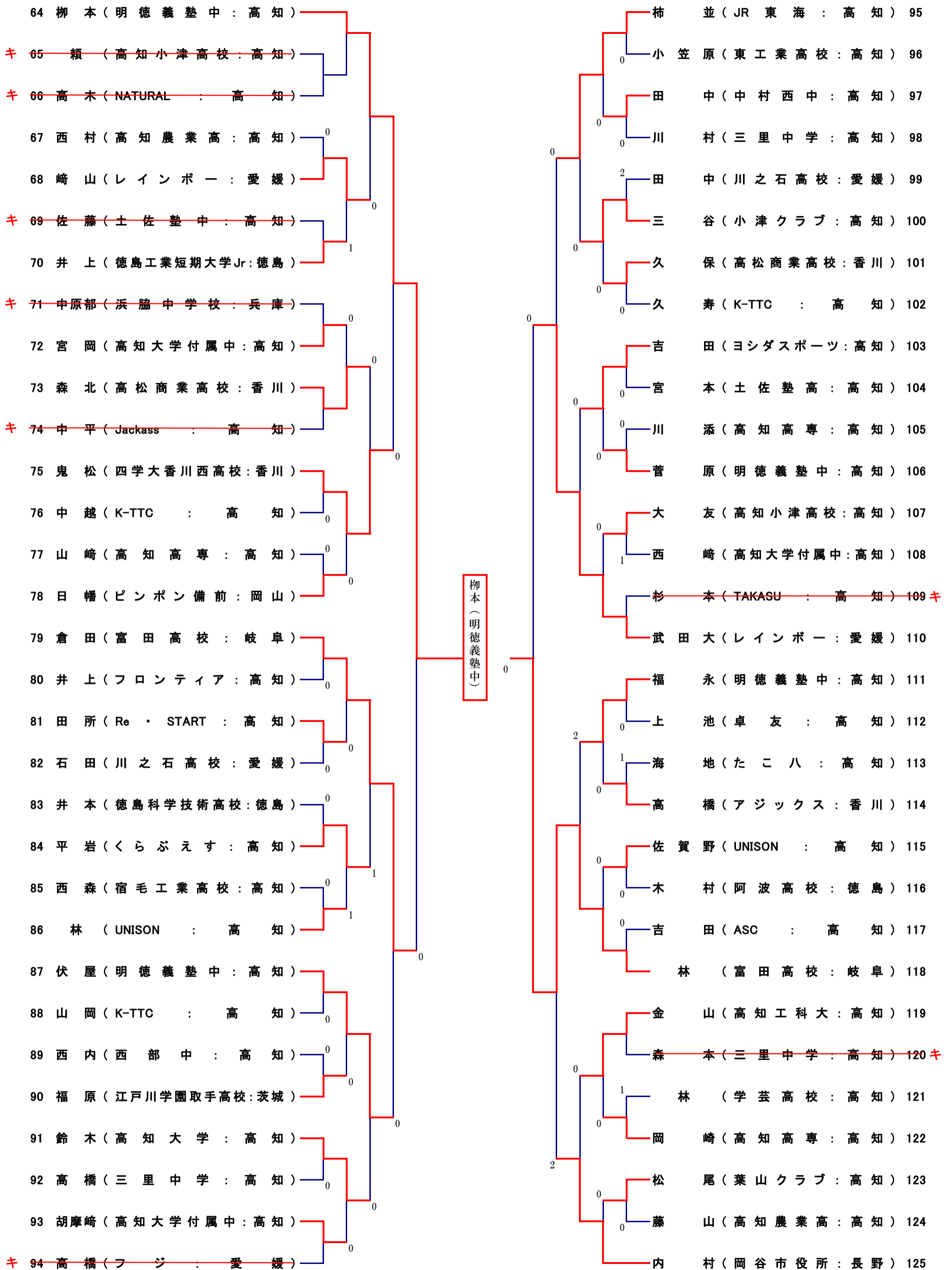
第 8グループ

	百十四銀行A	プチタミ	土佐女子中	得点	順位
22 百十四銀行A:香川		3	3	4	1
23 プチタミ:愛媛	0		1	2	3
24 土佐女子中:高知	0	3		3	2

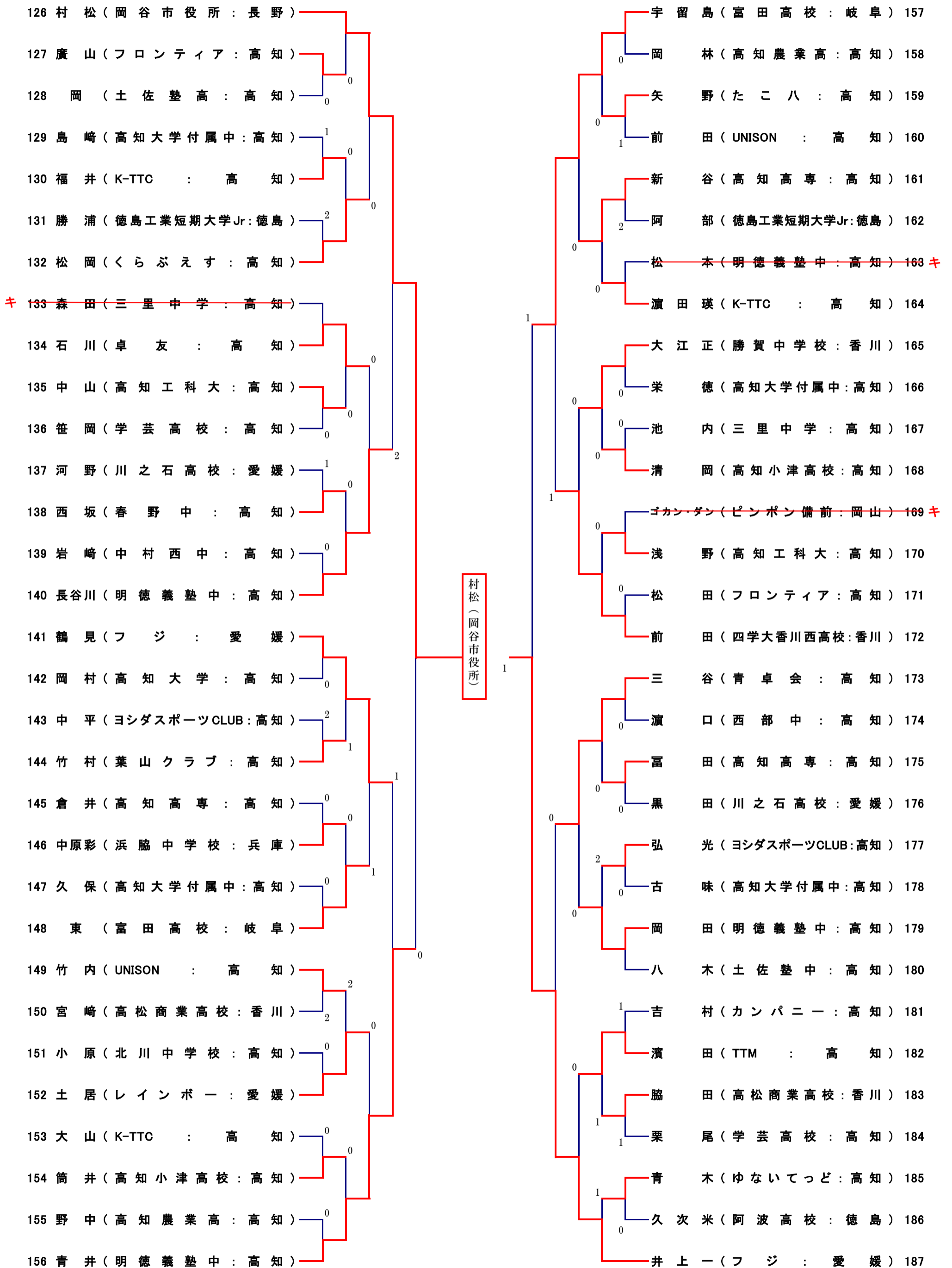
男子シングルス(No 1)



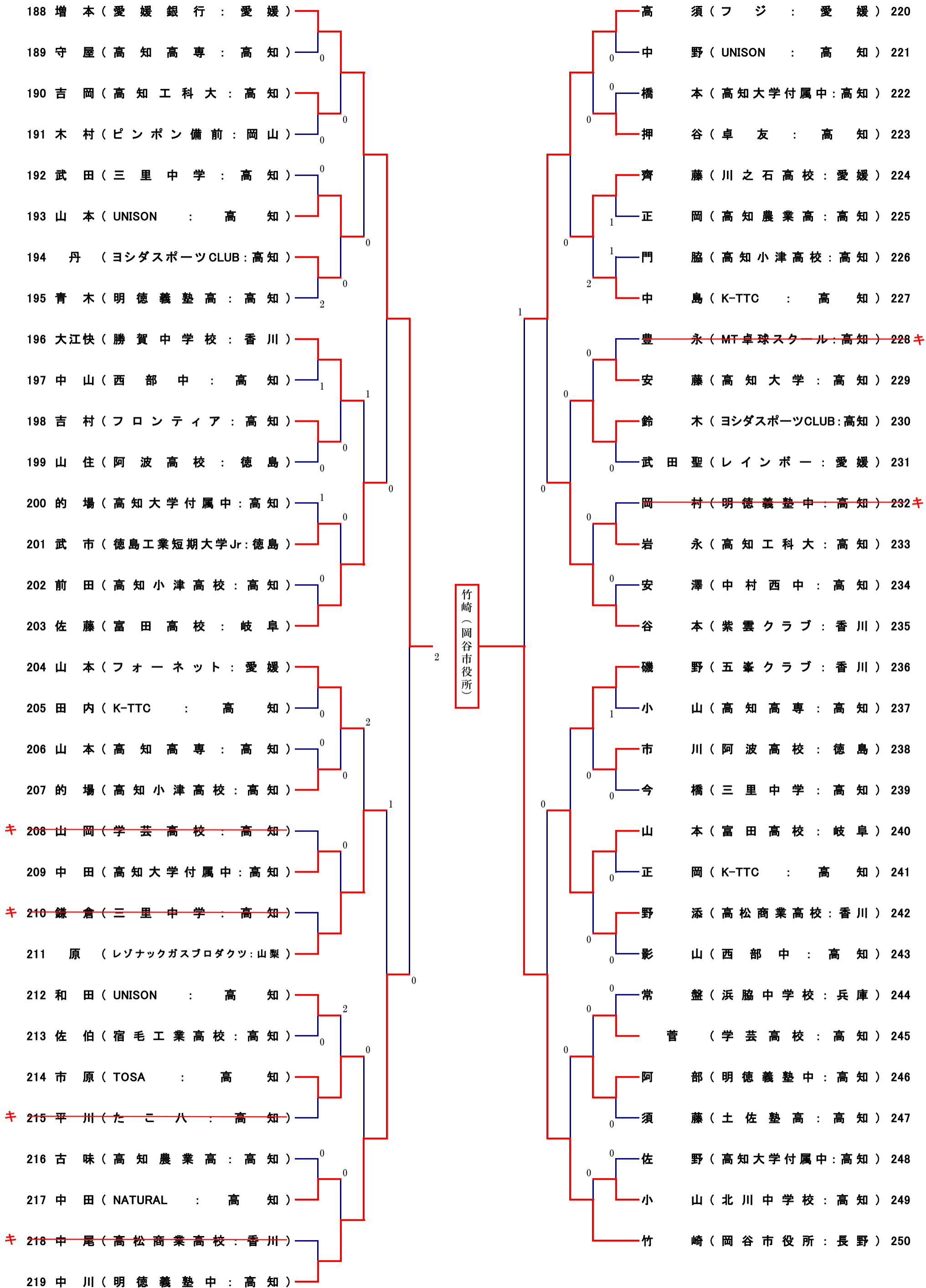
男子シングルス(No 2)



男子シングルス(No 3)



男子シングルス(No 4)



男子シングルス 準決勝

吉野
(フジ:愛媛)

0	}	10	—	12	}	3
		10	—	12		
		9	—	11		

柳本
(明德義塾中:高知)

村松
(岡谷市役所:長野)

3	}	11	—	5	}	0
		16	—	14		
		11	—	9		

竹崎
(岡谷市役所:長野)

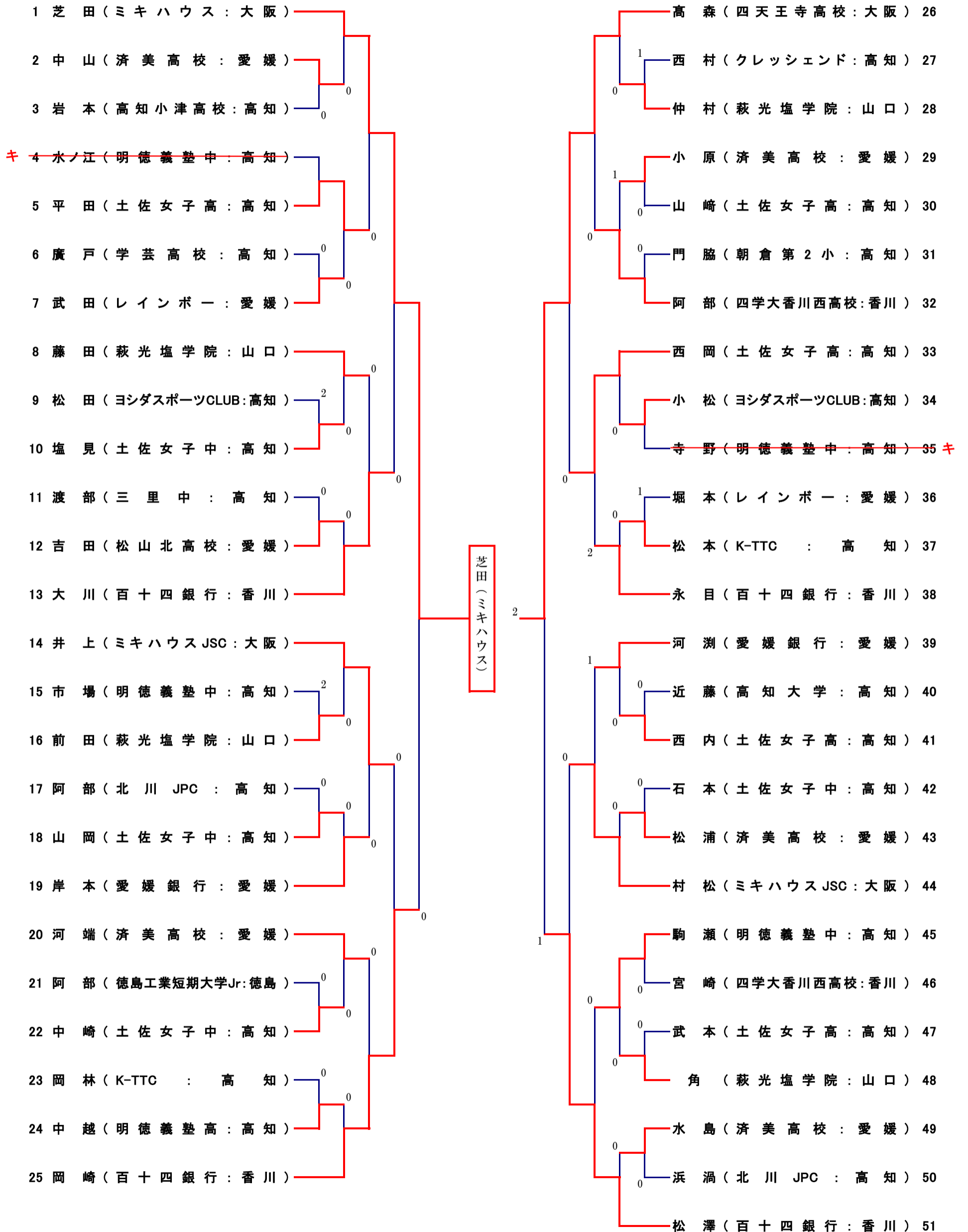
男子シングルス 決勝

柳本
(明德義塾中:高知)

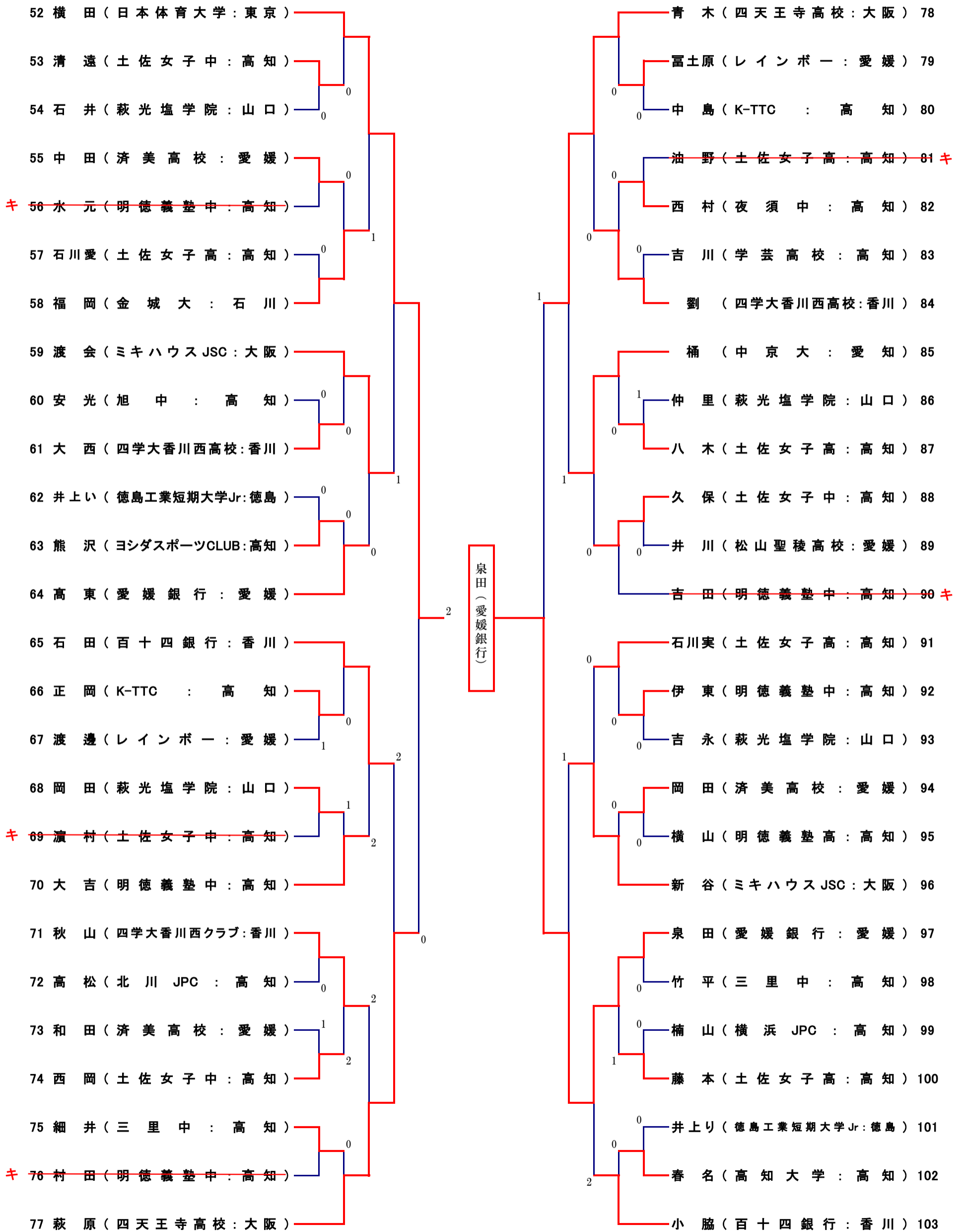
1	}	11	—	7	}	3
		6	—	11		
		8	—	11		
		10	—	12		

村松
(岡谷市役所:長野)

女子シングルス(No 1)



女子シングルス(No 2)



女子シングルス 準決勝

芝田 (ミキハウス:大阪)	3	<table><tr><td>7</td><td>-</td><td>11</td></tr><tr><td>11</td><td>-</td><td>4</td></tr><tr><td>11</td><td>-</td><td>5</td></tr><tr><td>8</td><td>-</td><td>11</td></tr><tr><td>11</td><td>-</td><td>7</td></tr></table>	7	-	11	11	-	4	11	-	5	8	-	11	11	-	7	2	高森 (四天王寺高校:大阪)
7	-	11																	
11	-	4																	
11	-	5																	
8	-	11																	
11	-	7																	

横田 (日本体育大:東京)	2	<table><tr><td>11</td><td>-</td><td>9</td></tr><tr><td>7</td><td>-</td><td>11</td></tr><tr><td>9</td><td>-</td><td>11</td></tr><tr><td>11</td><td>-</td><td>9</td></tr><tr><td>12</td><td>-</td><td>14</td></tr></table>	11	-	9	7	-	11	9	-	11	11	-	9	12	-	14	3	泉田 (愛媛銀行:愛媛)
11	-	9																	
7	-	11																	
9	-	11																	
11	-	9																	
12	-	14																	

女子シングルス 決勝

芝田 (ミキハウス:大阪)	3	<table><tr><td>11</td><td>-</td><td>2</td></tr><tr><td>11</td><td>-</td><td>9</td></tr><tr><td>11</td><td>-</td><td>3</td></tr></table>	11	-	2	11	-	9	11	-	3	0	泉田 (愛媛銀行:愛媛)
11	-	2											
11	-	9											
11	-	3											