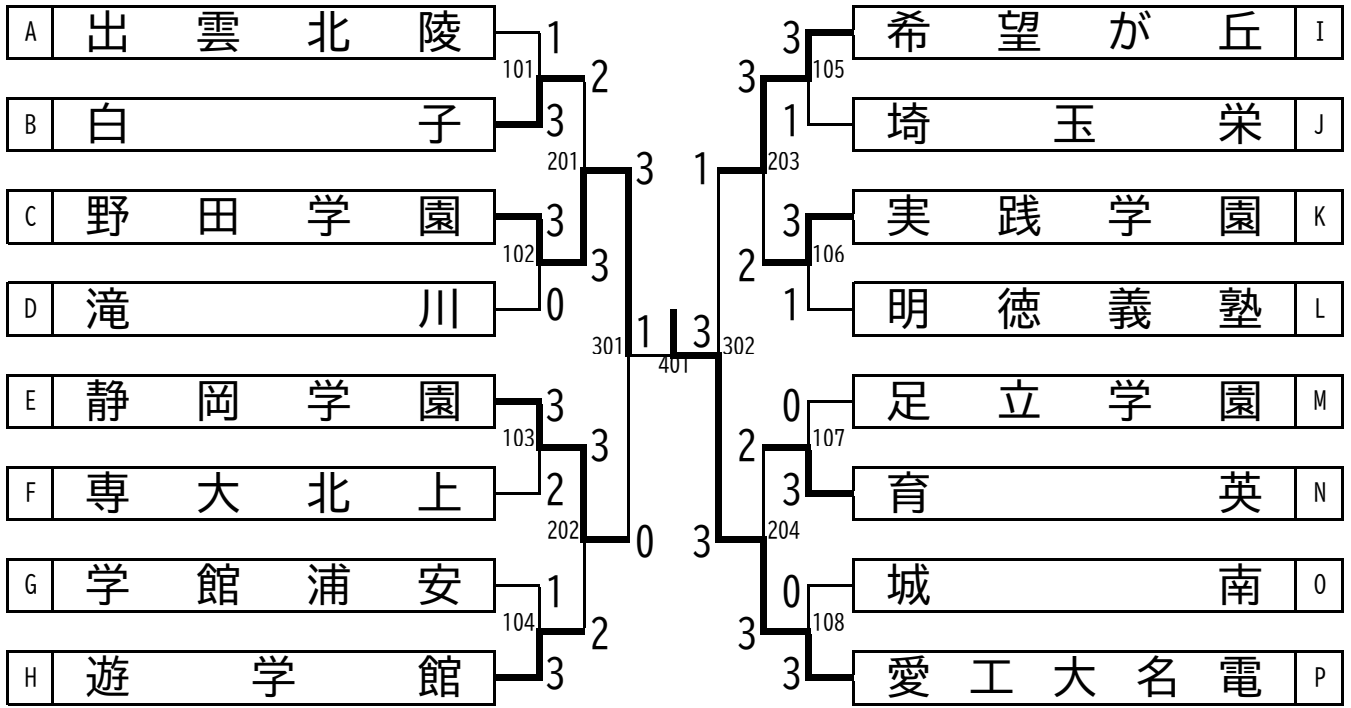


第52回全国高等学校選抜卓球大会 男子学校対抗 決勝トーナメント



準決勝

301

| 野田学園 (中国・山口) | | 3 - 0 | 静岡学園 (東海・静岡) | |
|-----------------|------------------------|--|-----------------|--------------------|
| 1 | 中城 瑛貴 (3) | 11 - 1 11 - 5 6 - 11 (1) 11 - 9 | (1) | 長谷川 創大 1 |
| 2 | 木村 友哉 (3) | 11 - 7 13 - 11 11 - 7 (0) | (0) | 倉知 奏介 2 |
| 3 | 岡本 智心 (3) 由本 琉惺 (3) | 11 - 1 11 - 4 11 - 7 (0) | (0) | 倉知 奏介 3 増田 凌志 3 |
| 4 | 岡本 智心 | | | 本間 唯斗 4 |
| 5 | 渡邊 涼吾 | | | 増田 凌志 5 |

準決勝

302

| 希望が丘 (九州・福岡) | | 1 - 3 | 愛工大名電 (東海・愛知) | |
|-----------------|-----------------------|--|------------------|--------------------|
| 1 | 森 眞奈斗 (1) | 9 - 11 9 - 11 11 - 5 (3) 10 - 12 | (3) | 橋本 悠嵩 1 |
| 2 | 大貫 蓮弥 (3) | 11 - 9 11 - 9 7 - 11 (2) 2 - 11 11 - 8 | (2) | 面田 知己 2 |
| 3 | 森 眞奈斗 (1) 森 駿登 (1) | 11 - 5 9 - 11 9 - 11 (3) 7 - 11 | (3) | 面田 知己 3 持田 陽向 3 |
| 4 | 石田 悠大 (2) | 7 - 11 11 - 8 11 - 8 (3) 4 - 11 4 - 11 | (3) | 杉浦 涼雅 4 |
| 5 | 森 駿登 | | | 持田 陽向 5 |

決勝

401

| 野田学園 (中国・山口) | | 1 - 3 | 愛工大名電 (東海・愛知) | |
|-----------------|------------------------|---|------------------|--------------------|
| 1 | 中城 瑛貴 (0) | 9 - 11 7 - 11 7 - 11 (3) | (3) | 面田 知己 1 |
| 2 | 木村 友哉 (3) | 13 - 11 12 - 10 6 - 11 (2) 6 - 11 15 - 13 | (2) | 杉浦 涼雅 2 |
| 3 | 岡本 智心 (1) 由本 琉惺 (1) | 4 - 11 11 - 9 7 - 11 (3) 5 - 11 | (3) | 面田 知己 3 持田 陽向 3 |
| 4 | 渡邊 涼吾 (1) | 5 - 11 11 - 8 10 - 12 (3) 8 - 11 | (3) | 持田 陽向 4 |
| 5 | 岡本 智心 | | | 橋本 悠嵩 5 |

優勝 愛工大名電

準優勝 野田学園

3位 静岡学園

3位 希望が丘

殊勲賞 面田 知己 (愛工大名電)

敢闘賞 木村 友哉 (野田学園)

第52回全国高等学校選抜卓球大会 男子学校対抗 1・2回戦試合記録

〈 1 回 戦 〉

| 101 | | 102 | | 103 | | 104 | | | | | | | |
|-----------------|----------------------|--|-----------------|-----------------------|---------------------------------------|-----------------|-----------------------|--|-----------------|----------------------|--|---|-----------|
| 出雲北陵 (中国・島根) | 1 - 3 | 白子 (東海・三重) | 野田学園 (中国・山口) | 3 - 0 | 滝川 (近畿・兵庫) | 静岡学園 (東海・静岡) | 3 - 2 | 専大北上 (東北・岩手) | 学館浦安 (関東・千葉) | 1 - 3 | 遊学館 (北信越・石川) | | |
| 1 | 福田 健人 (3) 11 - 7 (0) | 11 - 9 11 - 7 8 - 11 | 1 | 中城 瑛貴 (3) 11 - 0 (0) | 11 - 2 11 - 4 11 - 0 | 1 | 倉知 奏介 (0) 9 - 11 (3) | 7 - 11 10 - 12 9 - 11 | 1 | 王 雪航 (2) 11 - 9 (3) | 8 - 11 11 - 7 11 - 9 8 - 11 3 - 11 | 1 | 小林 碧斗 (3) |
| 2 | 肖 駿駿 (1) 11 - 13 (3) | 13 - 11 8 - 11 11 - 13 5 - 11 | 2 | 岡本 智心 (3) 10 - 12 (1) | 11 - 7 11 - 4 10 - 12 11 - 9 | 2 | 長谷川 創大 (1) 9 - 11 (3) | 11 - 6 12 - 14 9 - 11 10 - 12 | 2 | 宗石 篤頼 (2) 9 - 11 (3) | 9 - 11 11 - 9 9 - 11 11 - 4 7 - 11 | 2 | 馬淵 煌世 (3) |
| 3 | 三好 蒼空 (0) 9 - 11 (3) | 9 - 11 12 - 14 9 - 11 | 3 | 木村 友哉 (3) 11 - 5 (0) | 11 - 5 11 - 5 11 - 5 | 3 | 倉知 奏介 (3) 11 - 9 (1) | 11 - 8 8 - 11 11 - 9 | 3 | 宗石 経仁 (3) 8 - 11 (1) | 11 - 7 11 - 6 11 - 9 11 - 9 | 3 | 馬淵 煌世 (1) |
| 4 | 三好 蒼空 (1) 8 - 11 (3) | 4 - 11 11 - 7 8 - 11 6 - 11 | 4 | 木村 友哉 | 11 - 3 | 4 | 増田 凌志 (3) 11 - 4 (0) | 12 - 10 11 - 7 11 - 4 | 4 | 南雲 流石 (0) 9 - 11 (3) | 8 - 11 10 - 12 9 - 11 | 4 | 柴田 蒼馬 (4) |
| 5 | 大村 心 | | 5 | 渡邊 涼吾 | | 5 | 本間 唯斗 (3) 11 - 13 (1) | 11 - 8 11 - 5 11 - 13 11 - 8 | 5 | 宗石 経仁 | | 5 | 小野 拓真 (5) |

| 105 | | 106 | | 107 | | 108 | | | | | | | |
|-----------------|----------------------|-----------------------------|-----------------|-----------------------|--|-----------------|-----------------------|---|---------------|-----------------------|--------------------------------------|---|-----------|
| 希望が丘 (九州・福岡) | 3 - 1 | 埼玉栄 (関東・埼玉) | 実践学園 (関東・東京) | 3 - 1 | 明德義塾 (四国・高知) | 足立学園 (関東・東京) | 0 - 3 | 育英 (近畿・兵庫) | 城南 (四国・徳島) | 0 - 3 | 愛工大名電 (東海・愛知) | | |
| 1 | 石田 悠大 (1) 8 - 11 (3) | 12 - 10 7 - 11 8 - 11 | 1 | 木方 蒼介 (3) 11 - 8 (0) | 11 - 9 11 - 9 11 - 8 | 1 | 高梨 俊梧 (0) 2 - 11 (3) | 3 - 11 3 - 11 2 - 11 | 1 | 引地 亮斗 (0) 8 - 11 (3) | 13 - 15 8 - 11 8 - 11 | 1 | 面田 知己 (1) |
| 2 | 森 眞奈斗 (3) 11 - 5 (0) | 11 - 7 11 - 8 11 - 5 | 2 | 石原 颯海 (2) 10 - 12 (3) | 13 - 11 12 - 14 10 - 12 11 - 3 10 - 12 | 2 | 高橋 惺介 (2) 10 - 12 (3) | 11 - 7 14 - 12 10 - 12 10 - 12 6 - 11 | 2 | 岡久 昊平 (1) 7 - 11 (3) | 11 - 4 4 - 11 11 - 4 8 - 11 | 2 | 橋本 悠嵩 (2) |
| 3 | 森 眞奈斗 (3) 11 - 6 (0) | 11 - 5 13 - 11 11 - 6 | 3 | 木方 蒼介 (3) 11 - 4 (1) | 11 - 9 5 - 11 11 - 4 11 - 8 | 3 | 石川 恵大 (0) 8 - 11 (3) | 7 - 11 6 - 11 8 - 11 | 3 | 鶴羽 慎之介 (1) 11 - 4 (3) | 9 - 11 8 - 11 11 - 4 6 - 11 | 3 | 面田 知己 (3) |
| 4 | 森 駿登 (3) 11 - 4 (0) | 11 - 5 11 - 7 11 - 4 | 4 | 並木 佑太 (3) 12 - 10 (0) | 11 - 8 11 - 6 12 - 10 | 4 | 古曾 幹人 | | 4 | 辻田 剛佳 | | 4 | 持田 陽向 (4) |
| 5 | 大貫 蓮弥 | | 5 | 藪下 拓未 | | 5 | 石川 恵大 | | 5 | 鶴羽 慎之介 | | 5 | 杉浦 涼雅 (5) |

〈 2 回 戦 準々決勝 〉

| 201 | | 202 | | 203 | | 204 | | | | | | | |
|---------------|----------------------|--|-----------------|-----------------------|--|-----------------|-----------------------|--|---------------|-----------------------|---|---|-----------|
| 白子 (東海・三重) | 2 - 3 | 野田学園 (中国・山口) | 静岡学園 (東海・静岡) | 3 - 2 | 遊学館 (北信越・石川) | 希望が丘 (九州・福岡) | 3 - 2 | 実践学園 (関東・東京) | 育英 (近畿・兵庫) | 2 - 3 | 愛工大名電 (東海・愛知) | | |
| 1 | 伊藤 誠 (0) 5 - 11 (3) | 7 - 11 3 - 11 5 - 11 | 1 | 長谷川 創大 (1) 8 - 11 (3) | 11 - 7 10 - 12 8 - 11 10 - 12 | 1 | 石田 悠大 (0) 7 - 11 (3) | 5 - 11 3 - 11 7 - 11 | 1 | 谷本 拓海 (3) 16 - 14 (2) | 11 - 8 6 - 11 13 - 15 2 - 11 2 - 11 11 - 9 | 1 | 持田 陽向 (2) |
| 2 | 大畑 瑛祐 (3) 11 - 7 (1) | 8 - 11 11 - 9 11 - 7 11 - 9 | 2 | 倉知 奏介 (3) 11 - 6 (0) | 11 - 8 11 - 4 11 - 6 | 2 | 森 眞奈斗 (3) 13 - 11 (1) | 11 - 9 8 - 11 13 - 11 14 - 12 | 2 | 三木 翔 (1) 9 - 11 (3) | 7 - 11 12 - 10 9 - 11 7 - 11 | 2 | 橋本 悠嵩 (2) |
| 3 | 北村 悠貴 (3) 11 - 3 (0) | 11 - 5 11 - 7 11 - 3 | 3 | 倉知 奏介 (3) 11 - 7 (1) | 16 - 14 5 - 11 11 - 7 13 - 11 | 3 | 森 駿登 (0) 6 - 11 (3) | 1 - 11 15 - 17 6 - 11 | 3 | 谷本 拓海 (3) 11 - 6 (1) | 11 - 8 13 - 15 11 - 6 11 - 8 | 3 | 面田 知己 (3) |
| 4 | 北村 悠貴 (1) 5 - 11 (3) | 6 - 11 11 - 9 5 - 11 9 - 11 | 4 | 増田 凌志 (1) 7 - 11 (3) | 11 - 9 7 - 11 7 - 11 10 - 12 | 4 | 森 駿登 (3) 5 - 11 (1) | 11 - 6 11 - 1 5 - 11 11 - 5 | 4 | 西面 睦輝 (0) 8 - 11 (3) | 7 - 11 6 - 11 8 - 11 8 - 11 | 4 | 面田 知己 (3) |
| 5 | 鈴木 竣翔 (2) 4 - 11 (3) | 11 - 8 2 - 11 4 - 11 11 - 6 2 - 11 | 5 | 本間 唯斗 (3) 8 - 11 (2) | 11 - 9 7 - 11 8 - 11 11 - 8 11 - 8 | 5 | 大貫 蓮弥 (3) 11 - 5 (0) | 11 - 8 11 - 7 11 - 5 11 - 5 | 5 | 鷹野 帆希 (0) 6 - 11 (3) | 4 - 11 6 - 11 6 - 11 6 - 11 | 5 | 杉浦 涼雅 (5) |

第52回全国高等学校選抜卓球大会（男子学校対抗）

| Aリーグ | | 出雲北陵 | 東福岡 | 東奥学園 | 試合得点 | 勝 敗 | 順位 |
|------|-----------------|-------|-------|-------|------|-------|----|
| 1 | 出雲北陵 (中国・島根) | / | 3 - 0 | 3 - 2 | 4 | 2 / 0 | 1 |
| 2 | 東福岡 (九州・福岡) | 0 - 3 | / | 0 - 3 | 2 | 0 / 2 | 3 |
| 3 | 東奥学園 (東北・青森) | 2 - 3 | 3 - 0 | / | 3 | 1 / 1 | 2 |

| Bリーグ | | 金光大阪 | 白子 | 千葉経大附 | 明豊 | 試合得点 | 勝 敗 | 順位 |
|------|------------------|-------|-------|-------|-------|------|-------|----|
| 1 | 金光大阪 (近畿・大阪) | / | 0 - 3 | 1 - 3 | 3 - 1 | 4 | 1 / 2 | 3 |
| 2 | 白子 (東海・三重) | 3 - 0 | / | 3 - 0 | 3 - 0 | 6 | 3 / 0 | 1 |
| 3 | 千葉経大附 (関東・千葉) | 3 - 1 | 0 - 3 | / | 3 - 1 | 5 | 2 / 1 | 2 |
| 4 | 明豊 (九州・大分) | 1 - 3 | 0 - 3 | 1 - 3 | / | 3 | 0 / 3 | 4 |

| Cリーグ | | 野田学園 | 青藍泰斗 | 上宮 | 富田 | 試合得点 | 勝 敗 | 順位 |
|------|-----------------|-------|-------|-------|-------|------|-------|----|
| 1 | 野田学園 (中国・山口) | / | 3 - 0 | 3 - 1 | 3 - 0 | 6 | 3 / 0 | 1 |
| 2 | 青藍泰斗 (関東・栃木) | 0 - 3 | / | 1 - 3 | 1 - 3 | 3 | 0 / 3 | 4 |
| 3 | 上宮 (近畿・大阪) | 1 - 3 | 3 - 1 | / | 3 - 0 | 5 | 2 / 1 | 2 |
| 4 | 富田 (東海・岐阜) | 0 - 3 | 3 - 1 | 0 - 3 | / | 4 | 1 / 2 | 3 |

| Dリーグ | | 敬徳 | 滝川 | 呉青山 | 試合得点 | 勝 敗 | 順位 |
|------|----------------|-------|-------|-------|------|----------------|----|
| 1 | 敬徳 (九州・佐賀) | / | 0 - 3 | 3 - 2 | 3 | 1 / 1 3 / 5 | 3 |
| 2 | 滝川 (近畿・兵庫) | 3 - 0 | / | 2 - 3 | 3 | 1 / 1 5 / 3 | 1 |
| 3 | 呉青山 (中国・広島) | 2 - 3 | 3 - 2 | / | 3 | 1 / 1 5 / 5 | 2 |

| Eリーグ | | 静岡学園 | 開志国際 | 龍谷大平安 | 試合得点 | 勝 敗 | 順位 |
|------|------------------|-------|-------|-------|------|-------|----|
| 1 | 静岡学園 (東海・静岡) | / | 3 - 0 | 3 - 0 | 4 | 2 / 0 | 1 |
| 2 | 開志国際 (北信越・新潟) | 0 - 3 | / | 3 - 0 | 3 | 1 / 1 | 2 |
| 3 | 龍谷大平安 (近畿・京都) | 0 - 3 | 0 - 3 | / | 2 | 0 / 2 | 3 |

| Fリーグ | | 専大北上 | 尽誠学園 | 明秀日立 | 鎮西学院 | 試合得点 | 勝 敗 | 順位 |
|------|-----------------|-------|-------|-------|-------|------|----------------|----|
| 1 | 専大北上 (東北・岩手) | / | 3 - 0 | 3 - 0 | 3 - 0 | 6 | 3 / 0 | 1 |
| 2 | 尽誠学園 (四国・香川) | 0 - 3 | / | 1 - 3 | 3 - 2 | 4 | 1 / 2 4 / 5 | 4 |
| 3 | 明秀日立 (関東・茨城) | 0 - 3 | 3 - 1 | / | 2 - 3 | 4 | 1 / 2 5 / 4 | 2 |
| 4 | 鎮西学院 (九州・長崎) | 0 - 3 | 2 - 3 | 3 - 2 | / | 4 | 1 / 2 5 / 5 | 3 |

| Gリーグ | | 学館浦安 | 瓊浦 | 滝川第二 | 鶴岡東 | 試合得点 | 勝 敗 | 順位 |
|------|-----------------|-------|-------|-------|-------|------|-------|----|
| 1 | 学館浦安 (関東・千葉) | / | 3 - 1 | 3 - 0 | 3 - 1 | 6 | 3 / 0 | 1 |
| 2 | 瓊浦 (九州・長崎) | 1 - 3 | / | 0 - 3 | 2 - 3 | 3 | 0 / 3 | 4 |
| 3 | 滝川第二 (近畿・兵庫) | 0 - 3 | 3 - 0 | / | 0 - 3 | 4 | 1 / 2 | 3 |
| 4 | 鶴岡東 (東北・山形) | 1 - 3 | 3 - 2 | 3 - 0 | / | 5 | 2 / 1 | 2 |

| Hリーグ | | 遊学館 | 三浦学苑 | 関西 | 試合得点 | 勝 敗 | 順位 |
|------|------------------|-------|-------|-------|------|-------|----|
| 1 | 遊学館 (北信越・石川) | / | 3 - 0 | 3 - 1 | 4 | 2 / 0 | 1 |
| 2 | 三浦学苑 (関東・神奈川) | 0 - 3 | / | 0 - 3 | 2 | 0 / 2 | 3 |
| 3 | 関西 (中国・岡山) | 1 - 3 | 3 - 0 | / | 3 | 1 / 1 | 2 |

第52回全国高等学校選抜卓球大会（男子学校対抗）

| Iリーグ | | 希望が丘 | 足利工業 | 秋田 | 試合得点 | 勝 敗 | 順位 |
|------|-----------------|-------|-------|-------|------|-------|----|
| 1 | 希望が丘 (九州・福岡) | / | 3 - 1 | 3 - 0 | 4 | 2 / 0 | 1 |
| 2 | 足利工業 (関東・栃木) | 1 - 3 | / | 2 - 3 | 2 | 0 / 2 | 3 |
| 3 | 秋田 (東北・秋田) | 0 - 3 | 3 - 2 | / | 3 | 1 / 1 | 2 |

| Jリーグ | | 福島東稜 | 埼玉栄 | 都城商業 | 松徳学院 | 試合得点 | 勝 敗 | 順位 |
|------|-----------------|-------|-------|-------|-------|------|-------|----|
| 1 | 福島東稜 (東北・福島) | / | 2 - 3 | 3 - 1 | 1 - 3 | 4 | 1 / 2 | 3 |
| 2 | 埼玉栄 (関東・埼玉) | 3 - 2 | / | 3 - 0 | 3 - 2 | 6 | 3 / 0 | 1 |
| 3 | 都城商業 (九州・宮崎) | 1 - 3 | 0 - 3 | / | 2 - 3 | 3 | 0 / 3 | 4 |
| 4 | 松徳学院 (中国・島根) | 3 - 1 | 2 - 3 | 3 - 2 | / | 5 | 2 / 1 | 2 |

| Kリーグ | | 新潟産大附 | 倉敷工業 | 弘前実業 | 実践学園 | 試合得点 | 勝 敗 | 順位 |
|------|-------------------|-------|-------|-------|-------|------|-------|----|
| 1 | 新潟産大附 (北信越・新潟) | / | 3 - 0 | 3 - 0 | 1 - 3 | 5 | 2 / 1 | 2 |
| 2 | 倉敷工業 (中国・岡山) | 0 - 3 | / | 3 - 0 | 2 - 3 | 4 | 1 / 2 | 3 |
| 3 | 弘前実業 (東北・青森) | 0 - 3 | 0 - 3 | / | 0 - 3 | 3 | 0 / 3 | 4 |
| 4 | 実践学園 (関東・東京) | 3 - 1 | 3 - 2 | 3 - 0 | / | 6 | 3 / 0 | 1 |

| Lリーグ | | 明德義塾 | 北科大 | 北陵 | 試合得点 | 勝 敗 | 順位 |
|------|------------------|-------|-------|-------|------|-------|----|
| 1 | 明德義塾 (四国・高知) | / | 3 - 0 | 3 - 0 | 4 | 2 / 0 | 1 |
| 2 | 北科大 (北海道・北海道) | 0 - 3 | / | 3 - 0 | 3 | 1 / 1 | 2 |
| 3 | 北陵 (九州・佐賀) | 0 - 3 | 0 - 3 | / | 2 | 0 / 2 | 3 |

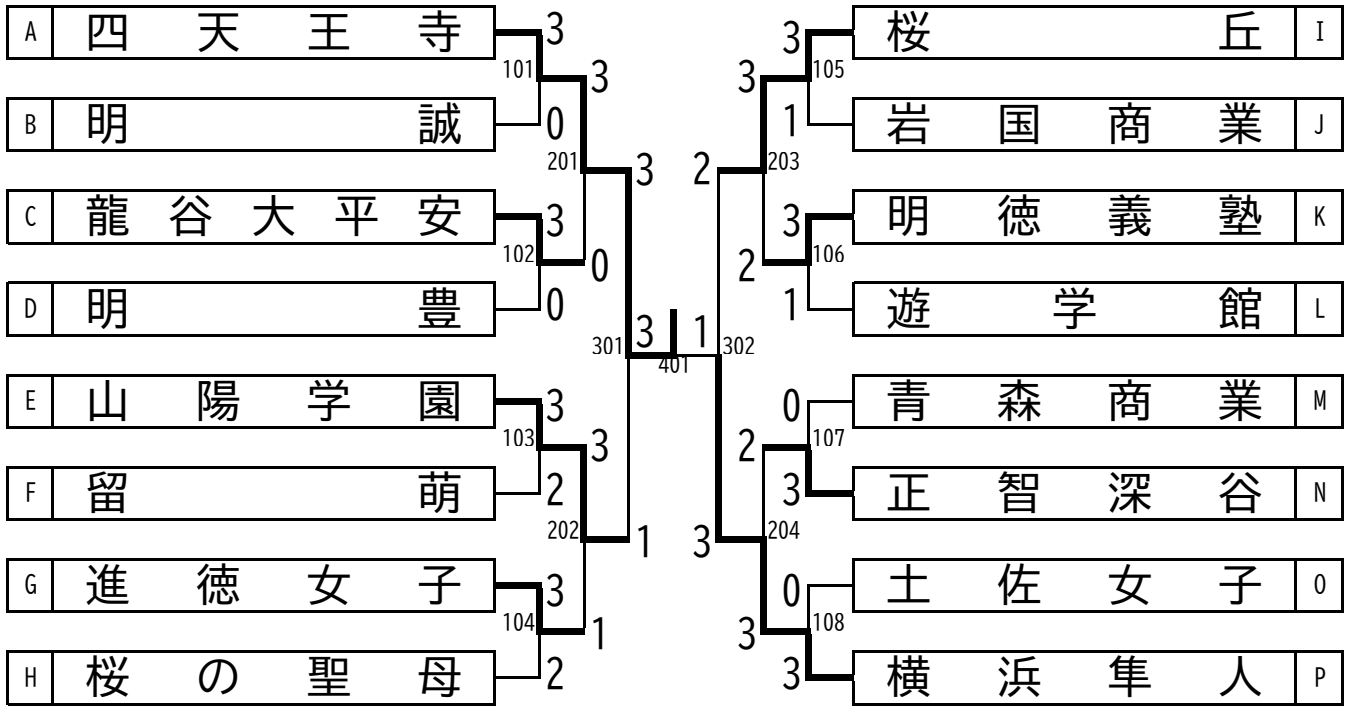
| Mリーグ | | 駒大苫小牧 | 慶誠 | 足立学園 | 試合得点 | 勝 敗 | 順位 |
|------|--------------------|-------|-------|-------|------|-------|----|
| 1 | 駒大苫小牧 (北海道・北海道) | / | 2 - 3 | 2 - 3 | 2 | 0 / 2 | 3 |
| 2 | 慶誠 (九州・熊本) | 3 - 2 | / | 0 - 3 | 3 | 1 / 1 | 2 |
| 3 | 足立学園 (関東・東京) | 3 - 2 | 3 - 0 | / | 4 | 2 / 0 | 1 |

| Nリーグ | | 育英 | 岡山商大附 | 桐蔭学園 | 浜松修学舎 | 試合得点 | 勝 敗 | 順位 |
|------|------------------|-------|-------|-------|-------|------|-------|----|
| 1 | 育英 (近畿・兵庫) | / | 3 - 0 | 3 - 0 | 3 - 1 | 6 | 3 / 0 | 1 |
| 2 | 岡山商大附 (中国・岡山) | 0 - 3 | / | 0 - 3 | 0 - 3 | 3 | 0 / 3 | 4 |
| 3 | 桐蔭学園 (関東・神奈川) | 0 - 3 | 3 - 0 | / | 0 - 3 | 4 | 1 / 2 | 3 |
| 4 | 浜松修学舎 (東海・静岡) | 1 - 3 | 3 - 0 | 3 - 0 | / | 5 | 2 / 1 | 2 |

| Oリーグ | | 城南 | 東山 | 樹徳 | 富山商業 | 試合得点 | 勝 敗 | 順位 |
|------|------------------|-------|-------|-------|-------|------|-------|----|
| 1 | 城南 (四国・徳島) | / | 3 - 0 | 3 - 2 | 3 - 1 | 6 | 3 / 0 | 1 |
| 2 | 東山 (近畿・京都) | 0 - 3 | / | 3 - 0 | 3 - 2 | 5 | 2 / 1 | 2 |
| 3 | 樹徳 (関東・群馬) | 2 - 3 | 0 - 3 | / | 3 - 2 | 4 | 1 / 2 | 3 |
| 4 | 富山商業 (北信越・富山) | 1 - 3 | 2 - 3 | 2 - 3 | / | 3 | 0 / 3 | 4 |

| Pリーグ | | 愛工大名電 | 松商学園 | 大阪桐蔭 | 試合得点 | 勝 敗 | 順位 |
|------|------------------|-------|-------|-------|------|-------|----|
| 1 | 愛工大名電 (東海・愛知) | / | 3 - 0 | 3 - 1 | 4 | 2 / 0 | 1 |
| 2 | 松商学園 (北信越・長野) | 0 - 3 | / | 1 - 3 | 2 | 0 / 2 | 3 |
| 3 | 大阪桐蔭 (近畿・大阪) | 1 - 3 | 3 - 1 | / | 3 | 1 / 1 | 2 |

第52回全国高等学校選抜卓球大会 女子学校対抗 決勝トーナメント



準決勝

301

| 四天王寺 (近畿・大阪) | | 3 - 1 | 山陽学園 (中国・岡山) | |
|-----------------|--------------------|--|-----------------|---------------|
| 1 | 萩原 怜奈 (3) | 11 - 7 11 - 8 11 - 2 (0) | (0) | 齋木 結心 1 |
| 2 | 青木 咲智 (3) | 11 - 6 11 - 8 11 - 3 (0) | (0) | 樋口 美空 2 |
| 3 | 青木 咲智 (2) 高森 愛央 | 2 - 11 11 - 5 11 - 6 (3) 9 - 11 8 - 11 | (3) | 面手 凜 齋木 結心 |
| 4 | 富田 純菜 (3) | 11 - 8 11 - 3 11 - 6 (0) | (0) | 高取 まい 4 |
| 5 | 高森 愛央 | | | 面手 凜 5 |

準決勝

302

| 桜丘 (東海・愛知) | | 2 - 3 | 横浜隼人 (関東・神奈川) | |
|---------------|--------------------|---|------------------|----------------|
| 1 | 山室 早矢 (3) | 11 - 8 11 - 7 11 - 6 (0) | (0) | 五十嵐 のぞみ 1 |
| 2 | 田 旻一 (3) | 5 - 11 11 - 5 15 - 13 (1) 11 - 9 | (1) | 島村 果怜 2 |
| 3 | 丸添 美咲 (0) 山室 早矢 | 11 - 13 9 - 11 10 - 12 (3) | (3) | 澁川 日和 島村 果怜 |
| 4 | 中野 優里奈 (0) | 3 - 11 7 - 11 10 - 12 (3) | (3) | 澁川 日和 4 |
| 5 | 丸添 美咲 (1) | 11 - 4 3 - 11 10 - 12 (3) 8 - 11 | (3) | 佐藤 里楠 5 |

決勝

401

| 四天王寺 (近畿・大阪) | | 3 - 1 | 横浜隼人 (関東・神奈川) | |
|-----------------|--------------------|--|------------------|----------------|
| 1 | 青木 咲智 (0) | 7 - 11 7 - 11 11 - 13 (3) | (3) | 島村 果怜 1 |
| 2 | 萩原 怜奈 (3) | 11 - 6 11 - 6 11 - 6 (0) | (0) | 澁川 日和 2 |
| 3 | 青木 咲智 (3) 高森 愛央 | 9 - 11 11 - 8 11 - 6 (1) 11 - 5 | (1) | 島村 果怜 佐藤 里楠 |
| 4 | 富田 純菜 (3) | 14 - 12 11 - 3 11 - 7 (0) | (0) | 五十嵐 のぞみ 4 |
| 5 | 高森 愛央 | | | 佐藤 里楠 5 |

優勝 四天王寺

準優勝 横浜隼人

3位 山陽学園

3位 桜丘

殊勲賞 萩原 怜奈 (四天王寺)

敢闘賞 島村 果怜 (横浜隼人)

第52回全国高等学校選抜卓球大会 女子学校対抗 1・2回戦試合記録

〈 1 回 戦 〉

| 101 | | 102 | | 103 | | 104 | |
|----------------------------------|---|-----------------------------------|---|------------------------------------|---|------------------------------------|---|
| 四天王寺 3 - 0 明誠 (近畿・大阪) (中国・鳥根) | | 龍谷大平安 3 - 0 明豊 (近畿・京都) (九州・大分) | | 山陽学園 3 - 2 留萌 (中国・岡山) (北海道・北海道) | | 進徳女子 3 - 2 桜の聖母 (中国・広島) (東北・福島) | |
| 1 | 萩原 怜奈 (3) 11 - 8 (1) 11 - 13 (1) 11 - 4 (1) | 1 | 廣瀬 文香 (3) 11 - 3 (3) 12 - 10 (3) 11 - 9 (0) | 1 | 面手 凜 (3) 11 - 2 (3) 11 - 4 (3) 11 - 3 (0) | 1 | 石井 春朱 (1) 6 - 11 (1) 6 - 11 (1) 15 - 13 (3) 8 - 11 (1) |
| 2 | 高森 愛央 (3) 11 - 5 (3) 11 - 4 (3) 11 - 9 (0) | 2 | 小川 采海 (3) 3 - 11 (3) 11 - 9 (3) 4 - 11 (2) 11 - 2 (1) 11 - 7 (1) | 2 | 高取 まい (0) 7 - 11 (0) 4 - 11 (3) 3 - 11 (3) | 2 | 浅井 柚香 (3) 10 - 12 (3) 11 - 6 (2) 5 - 11 (2) 11 - 5 (1) 11 - 6 (1) |
| 3 | 青木 咲智 (3) 13 - 11 (3) 11 - 6 (3) 11 - 5 (0) | 3 | 下司 恭子 (3) 11 - 8 (3) 14 - 12 (3) 9 - 11 (2) 8 - 11 (2) 9 - 11 (2) | 3 | 面手 凜 (3) 12 - 10 (3) 11 - 13 (3) 8 - 11 (2) 11 - 9 (3) 11 - 7 (3) | 3 | 佐藤 結菜 (1) 12 - 10 (1) 0 - 11 (3) 9 - 11 (3) 9 - 11 (3) |
| 4 | 青木 咲智 (3) 11 - 4 (3) 11 - 9 (3) 11 - 7 (3) | 4 | 下司 恭子 (3) 11 - 8 (3) 14 - 12 (3) 9 - 11 (2) 8 - 11 (2) 9 - 11 (2) | 4 | 樋口 美空 (2) 10 - 12 (2) 11 - 9 (3) 8 - 11 (3) 11 - 7 (3) 7 - 11 (3) | 4 | 佐藤 結菜 (3) 7 - 11 (3) 11 - 6 (1) 11 - 6 (1) 11 - 5 (1) |
| 5 | 富田 純菜 (3) 11 - 4 (3) 11 - 9 (3) 11 - 7 (3) | 5 | 坂本 陽菜 (3) 11 - 8 (3) 14 - 12 (3) 9 - 11 (2) 8 - 11 (2) 9 - 11 (2) | 5 | 齋木 結心 (3) 11 - 2 (3) 11 - 2 (3) 12 - 10 (0) 11 - 2 (3) | 5 | 和田 奈都姫 (3) 12 - 10 (3) 11 - 8 (3) 11 - 5 (0) 11 - 5 (0) |

| 105 | | 106 | | 107 | | 108 | |
|----------------------------------|---|------------------------------------|---|------------------------------------|--|-------------------------------------|---|
| 桜丘 3 - 1 岩国商業 (東海・愛知) (中国・山口) | | 明德義塾 3 - 1 遊学館 (四国・高知) (北信越・石川) | | 青森商業 0 - 3 正智深谷 (東北・青森) (関東・埼玉) | | 土佐女子 0 - 3 横浜隼人 (四国・高知) (関東・神奈川) | |
| 1 | 山室 早矢 (3) 7 - 11 (3) 11 - 5 (1) 13 - 11 (3) | 1 | 立川 釉菜 (3) 11 - 9 (3) 11 - 2 (3) 11 - 9 (0) | 1 | 横内 美乃理 (0) 9 - 11 (0) 10 - 12 (3) 2 - 11 (3) | 1 | 石川 実鈴 (1) 11 - 6 (1) 2 - 11 (1) 8 - 11 (3) 7 - 11 (3) |
| 2 | 田 旻一 (3) 11 - 4 (3) 11 - 6 (3) 11 - 4 (0) | 2 | 竹本 薫乃 (2) 9 - 11 (2) 11 - 5 (3) 11 - 3 (3) 8 - 11 (1) 9 - 11 (1) | 2 | 館 椿姫 (0) 7 - 11 (0) 2 - 11 (3) 4 - 11 (3) | 2 | 山崎 季実子 (0) 6 - 11 (0) 6 - 11 (0) 0 - 11 (3) |
| 3 | 丸添 美咲 (2) 11 - 9 (2) 10 - 12 (3) 9 - 11 (3) 11 - 6 (3) 8 - 11 (3) | 3 | 渡邊 心葉 (3) 11 - 7 (3) 15 - 13 (3) 7 - 11 (2) 4 - 11 (2) 11 - 7 (3) | 3 | 長内 真桜 (1) 11 - 8 (1) 8 - 11 (3) 7 - 11 (3) 11 - 13 (3) | 3 | 石川 実鈴 (0) 5 - 11 (0) 8 - 11 (3) 1 - 11 (3) |
| 4 | 中野 優里奈 (3) 11 - 8 (3) 11 - 7 (3) 13 - 11 (0) | 4 | 渡邊 心葉 (3) 11 - 7 (3) 6 - 11 (2) 7 - 11 (2) 11 - 7 (2) 11 - 5 (2) | 4 | 長内 真桜 (3) 11 - 8 (3) 8 - 11 (3) 7 - 11 (3) 11 - 13 (3) | 4 | 八木 葉澄 (3) 11 - 6 (3) 8 - 11 (3) 1 - 11 (3) |
| 5 | 島崎 叶望 (3) 11 - 4 (3) 11 - 9 (3) 11 - 7 (3) | 5 | 青井 里穂 (3) 11 - 7 (3) 11 - 9 (3) 11 - 5 (3) | 5 | 神 和花 (3) 11 - 4 (3) 11 - 6 (3) 11 - 5 (0) | 5 | 石川 愛望 (3) 11 - 6 (3) 3 - 11 (3) 4 - 11 (3) |

〈 2 回 戦 準々決勝 〉

| 201 | | 202 | | 203 | | 204 | |
|-------------------------------------|---|------------------------------------|---|----------------------------------|--|-------------------------------------|---|
| 四天王寺 3 - 0 龍谷大平安 (近畿・大阪) (近畿・京都) | | 山陽学園 3 - 1 進徳女子 (中国・岡山) (中国・広島) | | 桜丘 3 - 2 明德義塾 (東海・愛知) (四国・高知) | | 正智深谷 2 - 3 横浜隼人 (関東・埼玉) (関東・神奈川) | |
| 1 | 青木 咲智 (3) 11 - 4 (3) 11 - 4 (3) 11 - 5 (0) | 1 | 高取 まい (3) 6 - 11 (3) 11 - 13 (3) 11 - 3 (2) 11 - 8 (1) 11 - 8 (1) | 1 | 田 旻一 (3) 11 - 4 (3) 11 - 6 (3) 11 - 5 (0) | 1 | 吉田 莉桜 (0) 6 - 11 (0) 3 - 11 (3) 4 - 11 (3) |
| 2 | 富田 純菜 (3) 11 - 6 (3) 13 - 11 (3) 11 - 3 (0) | 2 | 樋口 美空 (1) 9 - 11 (1) 11 - 9 (3) 4 - 11 (3) 7 - 11 (3) | 2 | 中野 優里奈 (2) 11 - 7 (2) 11 - 4 (3) 7 - 11 (3) 10 - 12 (3) 7 - 11 (3) | 2 | 熊田 陽花 (3) 11 - 4 (3) 7 - 11 (2) 7 - 11 (3) 11 - 9 (3) |
| 3 | 青木 咲智 (3) 11 - 4 (3) 11 - 8 (3) 11 - 9 (0) | 3 | 面手 凜 (3) 11 - 9 (3) 11 - 7 (3) 12 - 10 (0) | 3 | 丸添 美咲 (1) 11 - 8 (1) 6 - 11 (3) 8 - 11 (3) 8 - 11 (3) | 3 | 樋浦 光 (3) 11 - 8 (3) 13 - 11 (3) 11 - 7 (0) |
| 4 | 高森 愛央 (3) 11 - 4 (3) 11 - 9 (3) 11 - 7 (3) | 4 | 面手 凜 (3) 11 - 4 (3) 11 - 6 (3) 11 - 9 (0) | 4 | 山室 早矢 (3) 11 - 8 (3) 11 - 5 (3) 11 - 6 (0) | 4 | 桑原 侅望 (1) 11 - 6 (1) 9 - 11 (3) 7 - 11 (3) 4 - 11 (3) |
| 5 | 萩原 怜奈 (3) 11 - 4 (3) 11 - 9 (3) 11 - 7 (3) | 5 | 齋木 結心 (3) 11 - 4 (3) 11 - 9 (3) 11 - 5 (3) | 5 | 丸添 美咲 (3) 12 - 10 (3) 11 - 7 (3) 11 - 9 (0) | 5 | 樋浦 光 (2) 11 - 4 (2) 3 - 11 (3) 11 - 6 (3) 9 - 11 (3) |

第52回全国高等学校選抜卓球大会 女子学校対抗

| Aリーグ | | 四天王寺 | 日南学園 | 宇都宮文星 | 試合得点 | 勝 敗 | 順位 |
|------|----------------------|-------|-------|-------|------|-------|----|
| 1 | 四 天 王 寺 (近畿・大阪) | | 3 - 0 | 3 - 0 | 4 | 2 / 0 | 1 |
| 2 | 日 南 学 園 (九州・宮崎) | 0 - 3 | | 3 - 0 | 3 | 1 / 1 | 2 |
| 3 | 宇 都 宮 文 星 (関東・栃木) | 0 - 3 | 0 - 3 | | 2 | 0 / 2 | 3 |

| Bリーグ | | 青藍泰斗 | 明誠 | 札幌大谷 | 名経大高蔵 | 試合得点 | 勝 敗 | 順位 |
|------|----------------------|-------|-------|-------|-------|------|-------|----|
| 1 | 青 藍 泰 斗 (関東・栃木) | | 2 - 3 | 3 - 2 | 1 - 3 | 4 | 1 / 2 | 3 |
| 2 | 明 誠 (中国・島根) | 3 - 2 | | 3 - 0 | 3 - 1 | 6 | 3 / 0 | 1 |
| 3 | 札 幌 大 谷 (北海道・北海道) | 2 - 3 | 0 - 3 | | 0 - 3 | 3 | 0 / 3 | 4 |
| 4 | 名 経 大 高 蔵 (東海・愛知) | 3 - 1 | 1 - 3 | 3 - 0 | | 5 | 2 / 1 | 2 |

| Cリーグ | | 龍谷大平安 | 秋田商業 | 富田 | 尽誠学園 | 試合得点 | 勝 敗 | 順位 |
|------|----------------------|-------|-------|-------|-------|------|-------|----|
| 1 | 龍 谷 大 平 安 (近畿・京都) | | 3 - 0 | 3 - 2 | 3 - 0 | 6 | 3 / 0 | 1 |
| 2 | 秋 田 商 業 (東北・秋田) | 0 - 3 | | 0 - 3 | 0 - 3 | 3 | 0 / 3 | 4 |
| 3 | 富 田 (東海・岐阜) | 2 - 3 | 3 - 0 | | 3 - 2 | 5 | 2 / 1 | 2 |
| 4 | 尽 誠 学 園 (四国・香川) | 0 - 3 | 3 - 0 | 2 - 3 | | 4 | 1 / 2 | 3 |

| Dリーグ | | 明豊 | 明大八王子 | 済美 | 試合得点 | 勝 敗 | 順位 |
|------|----------------------|-------|-------|-------|------|-------|----|
| 1 | 明 豊 (九州・大分) | | 3 - 0 | 3 - 0 | 4 | 2 / 0 | 1 |
| 2 | 明 大 八 王 子 (関東・東京) | 0 - 3 | | 2 - 3 | 2 | 0 / 2 | 3 |
| 3 | 済 美 (四国・愛媛) | 0 - 3 | 3 - 2 | | 3 | 1 / 1 | 2 |

| Eリーグ | | 山陽学園 | ヌヴェール | 和洋国府台 | 試合得点 | 勝 敗 | 順位 |
|------|----------------------|-------|-------|-------|------|-------|----|
| 1 | 山 陽 学 園 (中国・岡山) | | 3 - 0 | 3 - 1 | 4 | 2 / 0 | 1 |
| 2 | ヌ ヴ ェ ー ル (近畿・大阪) | 0 - 3 | | 0 - 3 | 2 | 0 / 2 | 3 |
| 3 | 和 洋 国 府 台 (関東・千葉) | 1 - 3 | 3 - 0 | | 3 | 1 / 1 | 2 |

| Fリーグ | | 留萌 | 武蔵野 | 八戸工業 | 滋賀学園 | 試合得点 | 勝 敗 | 順位 |
|------|--------------------|-------|-------|-------|-------|------|-------|----|
| 1 | 留 萌 (北海道・北海道) | | 3 - 2 | 3 - 1 | 3 - 2 | 6 | 3 / 0 | 1 |
| 2 | 武 蔵 野 (関東・東京) | 2 - 3 | | 3 - 0 | 3 - 2 | 5 | 2 / 1 | 2 |
| 3 | 八 戸 工 業 (東北・青森) | 1 - 3 | 0 - 3 | | 3 - 1 | 4 | 1 / 2 | 3 |
| 4 | 滋 賀 学 園 (近畿・滋賀) | 2 - 3 | 2 - 3 | 1 - 3 | | 3 | 0 / 3 | 4 |

| Gリーグ | | 松商学園 | 神港橘 | 敬徳 | 進徳女子 | 試合得点 | 勝 敗 | 順位 |
|------|---------------------|-------|-------|-------|-------|------|-------|----|
| 1 | 松 商 学 園 (北信越・長野) | | 2 - 3 | 0 - 3 | 0 - 3 | 3 | 0 / 3 | 4 |
| 2 | 神 港 橘 (近畿・兵庫) | 3 - 2 | | 0 - 3 | 1 - 3 | 4 | 1 / 2 | 3 |
| 3 | 敬 徳 (九州・佐賀) | 3 - 0 | 3 - 0 | | 0 - 3 | 5 | 2 / 1 | 2 |
| 4 | 進 徳 女 子 (中国・広島) | 3 - 0 | 3 - 1 | 3 - 0 | | 6 | 3 / 0 | 1 |

| Hリーグ | | 桜の聖母 | 神戸常盤 | 北越 | 試合得点 | 勝 敗 | 順位 |
|------|--------------------|-------|-------|-------|------|-------|----|
| 1 | 桜 の 聖 母 (東北・福島) | | 3 - 0 | 3 - 0 | 4 | 2 / 0 | 1 |
| 2 | 神 戸 常 盤 (近畿・兵庫) | 0 - 3 | | 1 - 3 | 2 | 0 / 2 | 3 |
| 3 | 北 越 (北信越・新潟) | 0 - 3 | 3 - 1 | | 3 | 1 / 1 | 2 |

第52回全国高等学校選抜卓球大会 女子学校対抗

| Iリーグ | | 桜丘 | 秋草学園 | 長野商業 | 試合得点 | 勝 敗 | 順位 |
|------|---------------------|-------|-------|-------|------|-------|----|
| 1 | 桜 丘 (東海・愛知) | | 3 - 0 | 3 - 0 | 4 | 2 / 0 | 1 |
| 2 | 秋 草 学 園 (関東・埼玉) | 0 - 3 | | 3 - 0 | 3 | 1 / 1 | 2 |
| 3 | 長 野 商 業 (北信越・長野) | 0 - 3 | 0 - 3 | | 2 | 0 / 2 | 3 |

| Jリーグ | | 奈良女子 | 岩国商業 | 希望が丘 | 明秀日立 | 試合得点 | 勝 敗 | 順位 |
|------|--------------------|-------|-------|-------|-------|------|-------|----|
| 1 | 奈 良 女 子 (近畿・奈良) | | 1 - 3 | 0 - 3 | 1 - 3 | 3 | 0 / 3 | 4 |
| 2 | 岩 国 商 業 (中国・山口) | 3 - 1 | | 3 - 1 | 3 - 0 | 6 | 3 / 0 | 1 |
| 3 | 希 望 が 丘 (九州・福岡) | 3 - 0 | 1 - 3 | | 3 - 0 | 5 | 2 / 1 | 2 |
| 4 | 明 秀 日 立 (関東・茨城) | 3 - 1 | 0 - 3 | 0 - 3 | | 4 | 1 / 2 | 3 |

| Kリーグ | | 明德義塾 | 島田樟誠 | 千葉経大附 | 慶誠 | 試合得点 | 勝 敗 | 順位 |
|------|----------------------|-------|-------|-------|-------|------|-------|----|
| 1 | 明 德 義 塾 (四国・高知) | | 3 - 0 | 3 - 0 | 3 - 0 | 6 | 3 / 0 | 1 |
| 2 | 島 田 樟 誠 (東海・静岡) | 0 - 3 | | 3 - 0 | 2 - 3 | 4 | 1 / 2 | 3 |
| 3 | 千 葉 経 大 附 (関東・千葉) | 0 - 3 | 0 - 3 | | 1 - 3 | 3 | 0 / 3 | 4 |
| 4 | 慶 誠 (九州・熊本) | 0 - 3 | 3 - 2 | 3 - 1 | | 5 | 2 / 1 | 2 |

| Lリーグ | | 遊学館 | 弘前実業 | 駒大苫小牧 | 試合得点 | 勝 敗 | 順位 |
|------|------------------------|-------|-------|-------|------|-------|----|
| 1 | 遊 学 館 (北信越・石川) | | 3 - 0 | 3 - 0 | 4 | 2 / 0 | 1 |
| 2 | 弘 前 実 業 (東北・青森) | 0 - 3 | | 3 - 2 | 3 | 1 / 1 | 2 |
| 3 | 駒 大 苫 小 牧 (北海道・北海道) | 0 - 3 | 2 - 3 | | 2 | 0 / 2 | 3 |

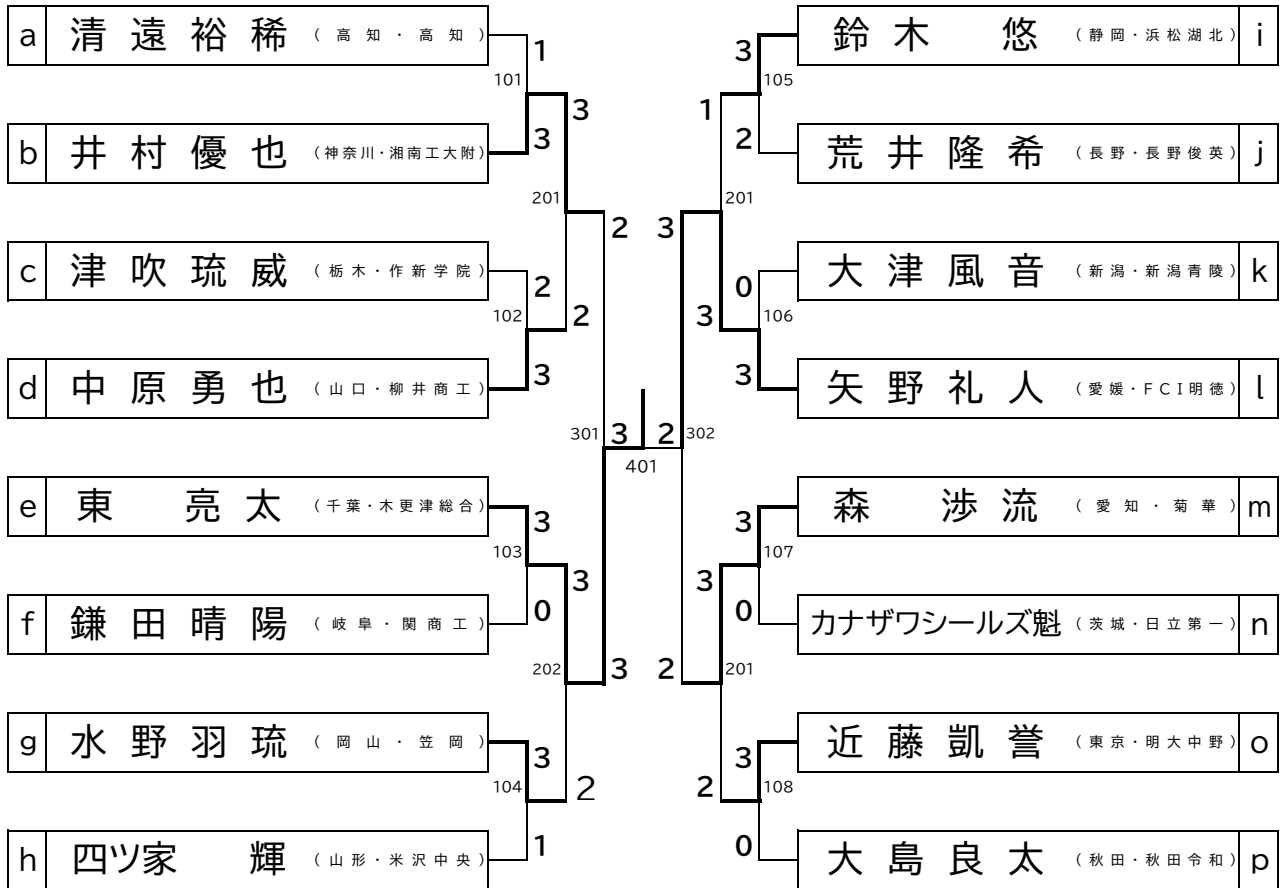
| Mリーグ | | 青森商業 | 千葉商大付 | 就実 | 試合得点 | 勝 敗 | 順位 |
|------|----------------------|-------|-------|-------|------|-------|----|
| 1 | 青 森 商 業 (東北・青森) | | 3 - 1 | 3 - 0 | 4 | 2 / 0 | 1 |
| 2 | 千 葉 商 大 付 (関東・千葉) | 1 - 3 | | 3 - 1 | 3 | 1 / 1 | 2 |
| 3 | 就 実 (中国・岡山) | 0 - 3 | 1 - 3 | | 2 | 0 / 2 | 3 |

| Nリーグ | | 正智深谷 | 近大附福山 | 中村学園女 | 愛み大瑞穂 | 試合得点 | 勝 敗 | 順位 |
|------|----------------------|-------|-------|-------|-------|------|-------|----|
| 1 | 正 智 深 谷 (関東・埼玉) | | 3 - 1 | 3 - 0 | 3 - 1 | 6 | 3 / 0 | 1 |
| 2 | 近 大 附 福 山 (中国・広島) | 1 - 3 | | 3 - 0 | 1 - 3 | 4 | 1 / 2 | 3 |
| 3 | 中 村 学 園 女 (九州・福岡) | 0 - 3 | 0 - 3 | | 1 - 3 | 3 | 0 / 3 | 4 |
| 4 | 愛 み 大 瑞 穂 (東海・愛知) | 1 - 3 | 3 - 1 | 3 - 1 | | 5 | 2 / 1 | 2 |

| Oリーグ | | 神戸野田 | 福井商業 | 土佐女子 | 鹿児島城西 | 試合得点 | 勝 敗 | 順位 |
|------|-----------------------|-------|-------|-------|-------|------|-------|----|
| 1 | 神 戸 野 田 (近畿・兵庫) | | 1 - 3 | 1 - 3 | 1 - 3 | 3 | 0 / 3 | 4 |
| 2 | 福 井 商 業 (北信越・福井) | 3 - 1 | | 1 - 3 | 1 - 3 | 4 | 1 / 2 | 3 |
| 3 | 土 佐 女 子 (四国・高知) | 3 - 1 | 3 - 1 | | 3 - 2 | 6 | 3 / 0 | 1 |
| 4 | 鹿 児 島 城 西 (九州・鹿児島) | 3 - 1 | 3 - 1 | 2 - 3 | | 5 | 2 / 1 | 2 |

| Pリーグ | | 横浜隼人 | 聖和学園 | 浜松修学舎 | 試合得点 | 勝 敗 | 順位 |
|------|----------------------|-------|-------|-------|------|-------|----|
| 1 | 横 浜 隼 人 (関東・神奈川) | | 3 - 1 | 3 - 0 | 4 | 2 / 0 | 1 |
| 2 | 聖 和 学 園 (東北・宮城) | 1 - 3 | | 2 - 3 | 2 | 0 / 2 | 3 |
| 3 | 浜 松 修 学 舎 (東海・静岡) | 0 - 3 | 3 - 2 | | 3 | 1 / 1 | 2 |

第52回全国高等学校選抜卓球大会 男子シングルス 決勝トーナメント



| No. | 1 回 戦 | | | |
|-----|-------------------|---|---|--------------------------|
| 101 | 清遠裕稀 (高知・高知) | 1 | 5 - 11 6 - 11 11 - 6 6 - 11 | 3 井村優也 (神奈川・湘南工大附) |
| 102 | 津吹琉威 (栃木・作新学院) | 2 | 12 - 10 5 - 11 11 - 4 9 - 11 8 - 11 | 3 中原勇也 (山口・柳井商工) |
| 103 | 東亮太 (千葉・木更津総合) | 3 | 11 - 4 11 - 9 11 - 7 | 0 鎌田晴陽 (岐阜・関商工) |
| 104 | 水野羽琉 (岡山・笠岡) | 3 | 9 - 11 11 - 5 11 - 7 11 - 9 | 1 四ツ家輝 (山形・米沢中央) |
| 105 | 鈴木悠 (静岡・浜松湖北) | 3 | 11 - 6 10 - 12 11 - 6 9 - 11 11 - 5 | 2 荒井隆希 (長野・長野俊英) |
| 106 | 大津風音 (新潟・新潟青陵) | 0 | 8 - 11 7 - 11 7 - 11 | 3 矢野礼人 (愛媛・FCI明德) |
| 107 | 森渉流 (愛知・菊華) | 3 | 14 - 12 11 - 5 11 - 6 | 0 カナザワシールズ魁 (茨城・日立第一) |
| 108 | 近藤凱誉 (東京・明大中野) | 3 | 11 - 8 11 - 7 14 - 12 | 0 大島良太 (秋田・秋田令和) |

優勝
東亮太
(千葉・木更津総合)

準優勝
矢野礼人
(愛媛・FCI明德)

3位
井村優也
(神奈川・湘南工大附)

3位
森渉流
(愛知・菊華)

| No. | 決 勝 | | | |
|-----|-------------------|---|--|----------------------|
| 401 | 東亮太 (千葉・木更津総合) | 3 | 6 - 11 7 - 11 12 - 10 13 - 11 11 - 6 | 2 矢野礼人 (愛媛・FCI明德) |

| No. | 準 決 勝 | | | |
|-----|---------------------|---|--|---------------------|
| 301 | 井村優也 (神奈川・湘南工大附) | 2 | 13 - 11 10 - 12 16 - 14 4 - 11 10 - 12 | 3 東亮太 (千葉・木更津総合) |
| 302 | 矢野礼人 (愛媛・FCI明德) | 3 | 11 - 13 12 - 10 11 - 9 7 - 11 11 - 4 | 2 森渉流 (愛知・菊華) |

| No. | 準々決勝 | | | |
|-----|---------------------|---|---|----------------------|
| 201 | 井村優也 (神奈川・湘南工大附) | 3 | 11 - 4 7 - 11 4 - 11 12 - 10 11 - 6 | 2 中原勇也 (山口・柳井商工) |
| 202 | 東亮太 (千葉・木更津総合) | 3 | 11 - 5 8 - 11 11 - 4 11 - 13 11 - 6 | 2 水野羽琉 (岡山・笠岡) |
| 203 | 鈴木悠 (静岡・浜松湖北) | 1 | 12 - 10 11 - 13 4 - 11 4 - 11 | 3 矢野礼人 (愛媛・FCI明德) |
| 204 | 森渉流 (愛知・菊華) | 3 | 11 - 9 11 - 8 4 - 11 7 - 11 11 - 4 | 2 近藤凱誉 (東京・明大中野) |

第52回全国高等学校選抜卓球大会 男子シングルス 予選リーグ

| aリーグ | | 今村敬太 | 宮田航志 | 清遠裕稀 | 試合得点 | 勝 | 敗 | 順位 |
|------|-------------------|--------------------------|--------------------|----------------------|---------|---|---|----|
| 1 | 今村敬太 (奈良・高田商業) | | 0 7-11 11-13 12-14 | 3 3 10-12 11-17 11-8 | 3 (3/4) | 1 | 1 | 3 |
| 2 | 宮田航志 (三重・松阪) | 3 11-13 11-14 | 0 | 0 11-8 7-11 13-11 | 3 (3/3) | 1 | 1 | 2 |
| 3 | 清遠裕稀 (高知・高知) | 1 12-11 11-7 10-13 11-11 | 3 3 | 0 13-11 11-8 7 | 3 (4/3) | 1 | 1 | 1 |

| bリーグ | | 親泊杜築 | 前田知輝 | 井村優也 | 試合得点 | 勝 | 敗 | 順位 |
|------|---------------------|-------------------|----------------------------|-------------------------|------|---|---|----|
| 1 | 親泊杜築 (沖縄・那覇国際) | | 0 6-11 6-9 11-11 | 3 0 3-10 6-11 11-12 | 3 | 2 | 0 | 2 |
| 2 | 前田知輝 (青森・五所川原) | 3 11-11 11-6 6-9 | 0 | 1 15-4 7-12 13-11 11-14 | 3 | 1 | 1 | 2 |
| 3 | 井村優也 (神奈川・湘南工大附) | 3 11-11 11-3 6-10 | 0 3 13-11 11-14 15-12 7-12 | 1 | 4 | 2 | 0 | 1 |

| cリーグ | | 青木星空 | 深川真那斗 | 津吹琉威 | 試合得点 | 勝 | 敗 | 順位 |
|------|--------------------|---------------------------|------------------------|----------------------------|------|---|---|----|
| 1 | 青木星空 (京都・京都先端附) | | 3 11-11 11-5 11-13 | 2 2 12-11 11-3 10-11 | 3 | 1 | 1 | 2 |
| 2 | 深川真那斗 (長崎・諫早) | 2 5-11 13-5 11-13 | 3 | 2 11-11 11-12 13-5 4-14 11 | 3 | 2 | 0 | 2 |
| 3 | 津吹琉威 (栃木・作新学院) | 3 10-11 11-3 11-12 5-11 3 | 2 3 13-5 14-11 11-12 9 | 2 | 4 | 2 | 0 | 1 |

| dリーグ | | 鹿内陽音 | 竹下孝太郎 | 中原勇也 | 試合得点 | 勝 | 敗 | 順位 |
|------|-------------------|------------------------|------------------------|---------------------------|------|---|---|----|
| 1 | 鹿内陽音 (北海道・留萌) | | 3 12-11 11-7 10-9 | 0 1 10-11 11-5 12-11 9-11 | 3 | 1 | 1 | 2 |
| 2 | 竹下孝太郎 (福井・羽水) | 0 10-5 7-12 11-11 | 3 | 2 7-11 8-11 11-4 11-9 11 | 3 | 2 | 0 | 2 |
| 3 | 中原勇也 (山口・柳井商工) | 3 12-9 11-11 10-11 5-9 | 1 3 11-5 11-9 7-8 11-4 | 2 | 4 | 2 | 0 | 1 |

| eリーグ | | 東亮太 | 野坂脩太 | 脇田暖彦 | 試合得点 | 勝 | 敗 | 順位 |
|------|-------------------|---------------------|-------------------------|-----------------------|------|---|---|----|
| 1 | 東亮太 (千葉・木更津総合) | | 3 11-7 11-11 11-13 4 | 2 3 11-11 11-4 6-2 | 0 | 4 | 2 | 0 |
| 2 | 野坂脩太 (岩手・盛岡第一) | 2 9-11 9-13 4-11 11 | 3 | 3 11-11 7-9 6-11 11-8 | 2 | 3 | 1 | 1 |
| 3 | 脇田暖彦 (大分・杵築) | 0 4-6 2-11 11-11 | 3 2 7-9 11-11 11-6 11-8 | 3 | 2 | 0 | 2 | 3 |

| fリーグ | | 鎌田晴陽 | 日高優翔 | 河野有樹 | 試合得点 | 勝 | 敗 | 順位 |
|------|------------------|------------------|-----------------------|----------------------------|------|---|---|----|
| 1 | 鎌田晴陽 (岐阜・関商工) | | 3 11-2 11-5 7 | 0 3 11-11 11-6 9 | 0 | 4 | 2 | 0 |
| 2 | 日高優翔 (鳥取・鳥取東) | 0 2-5 7-11 11-11 | 3 | 2 11-11 7-12 6-11 11-14 11 | 3 | 2 | 0 | 2 |
| 3 | 河野有樹 (大阪・浪速) | 0 9-7 6-11 11-11 | 3 3 6-9 11-14 11-12 7 | 2 | 3 | 1 | 1 | 2 |

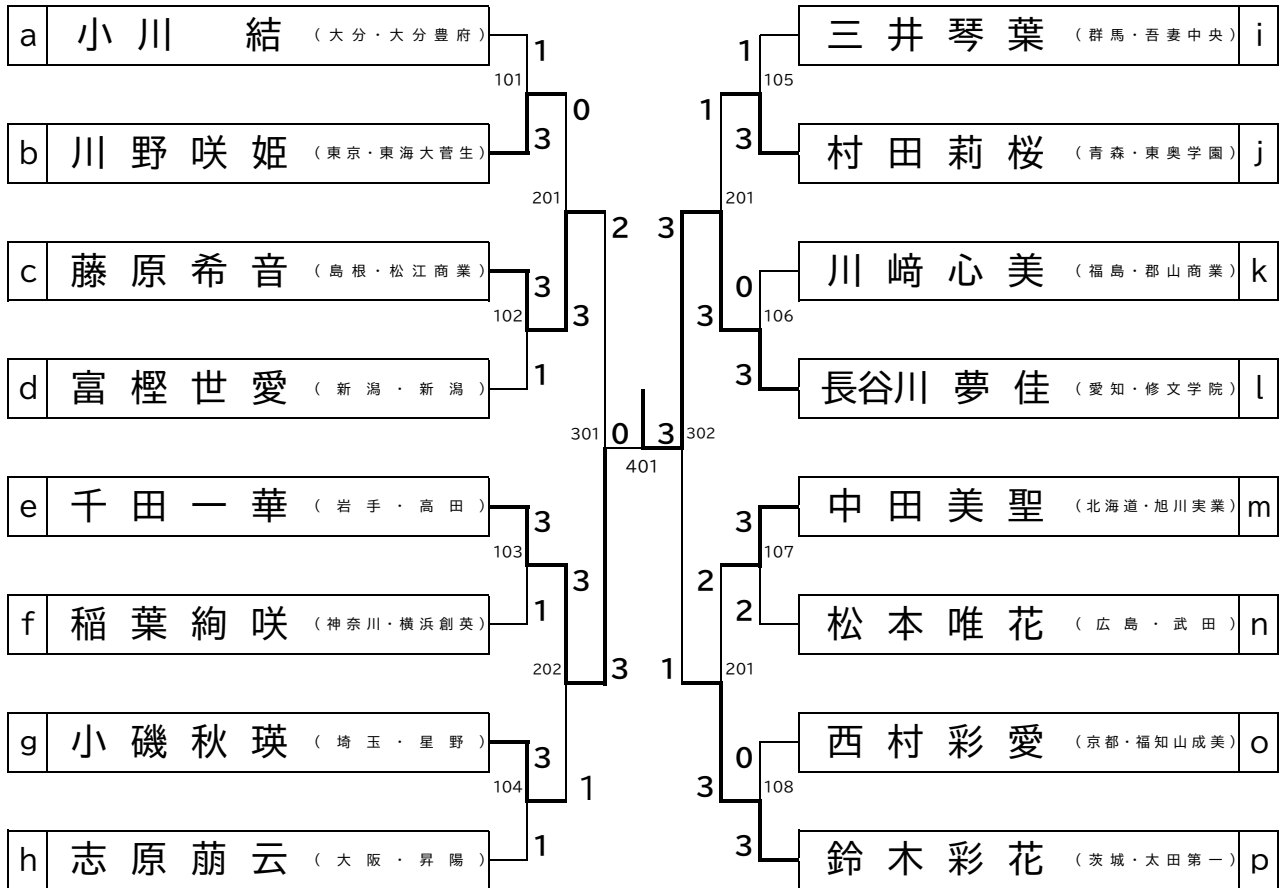
| gリーグ | | 塩ノ谷翼 | 水野羽琉 | 米津翔太 | 試合得点 | 勝 | 敗 | 順位 |
|------|-------------------|------------------------|-------------------------|--------------------------|------|---|---|----|
| 1 | 塩ノ谷翼 (群馬・太田) | | 1 12-7 11-11 10-11 5-11 | 3 1 11-13 9-5 7-15 11-11 | 3 | 2 | 0 | 2 |
| 2 | 水野羽琉 (岡山・笠岡) | 3 10-11 11-11 12-7 9-5 | 1 | 3 11-11 11-6 9-8 | 0 | 4 | 2 | 0 |
| 3 | 米津翔太 (徳島・徳島商業) | 3 7-15 11-11 11-13 9-5 | 1 0 6-7 8-11 11-11 | 3 | 3 | 1 | 1 | 2 |

| hリーグ | | 田口大晴 | 中川海光 | 四ツ家輝 | 試合得点 | 勝 | 敗 | 順位 |
|------|-------------------|------------------------|------------------|--------------------|------|---|---|----|
| 1 | 田口大晴 (石川・羽咋) | | 1 9-13 9-6 11-11 | 3 0 6-3 6-11 11-11 | 3 | 2 | 0 | 2 |
| 2 | 中川海光 (熊本・八代工業) | 3 11-11 11-11 9-13 9-6 | 1 | 0 6-8 2-11 11-11 | 3 | 3 | 1 | 1 |
| 3 | 四ツ家輝 (山形・米沢中央) | 3 11-11 11-6 3-6 | 0 3 11-11 11-8 2 | 0 | 4 | 2 | 0 | 1 |

第52回全国高等学校選抜卓球大会 男子シングルス 予選リーグ

| jリーグ | | 菊池 新 | 鈴木 悠 | 鈴木 琉音 | 試合得点 | 勝 | 敗 | 順位 |
|------|-----------------------|--------|--------|----------|------|---|---|----|
| 1 | 菊池 新 (宮崎・宮崎工業) | | 0 | 3 | 3 | 1 | 1 | 2 |
| 2 | 鈴木 悠 (静岡・浜松湖北) | 3 | 0 | 3 | 4 | 2 | 0 | 1 |
| 3 | 鈴木 琉音 (福島・平工業) | 1 | 3 | 0 | 2 | 0 | 2 | 3 |
| jリーグ | | 吉岡 拓真 | 島田 倫汰郎 | 荒井 隆希 | 試合得点 | 勝 | 敗 | 順位 |
| 1 | 吉岡 拓真 (和歌山・初芝橋本) | | 0 | 3 | 2 | 0 | 2 | 3 |
| 2 | 島田 倫汰郎 (埼玉・市立浦和南) | 3 | 0 | 2 | 3 | 1 | 1 | 2 |
| 3 | 荒井 隆希 (長野・長野俊英) | 3 | 3 | 2 | 4 | 2 | 0 | 1 |
| kリーグ | | 山本 光来 | 大津 風音 | 宮川 大樹 | 試合得点 | 勝 | 敗 | 順位 |
| 1 | 山本 光来 (滋賀・滋賀短大附) | | 2 | 3 | 2 | 3 | 1 | 2 |
| 2 | 大津 風音 (新潟・新潟青陵) | 3 | 2 | 3 | 4 | 2 | 0 | 1 |
| 3 | 宮川 大樹 (山梨・山梨学院) | 2 | 3 | 2 | 2 | 0 | 2 | 3 |
| lリーグ | | 中垣 祐 | 矢野 礼人 | 桑原 照 | 試合得点 | 勝 | 敗 | 順位 |
| 1 | 中垣 祐 (福岡・筑前) | | 1 | 3 | 3 | 1 | 1 | 2 |
| 2 | 矢野 礼人 (愛媛・FCI明德) | 3 | 1 | 3 | 4 | 2 | 0 | 1 |
| 3 | 桑原 照 (広島・武田) | 0 | 3 | 2 | 2 | 0 | 2 | 3 |
| mリーグ | | 武山 奏心 | 青江 啓夢 | 森 渉流 | 試合得点 | 勝 | 敗 | 順位 |
| 1 | 武山 奏心 (宮城・石巻) | | 0 | 3 | 2 | 0 | 2 | 3 |
| 2 | 青江 啓夢 (岡山・倉敷南) | 3 | 0 | 0 | 3 | 1 | 1 | 2 |
| 3 | 森 渉流 (愛知・菊華) | 3 | 3 | 0 | 4 | 2 | 0 | 1 |
| nリーグ | | 林 大真 | 平山 史 | カナザワシルズ魁 | 試合得点 | 勝 | 敗 | 順位 |
| 1 | 林 大真 (兵庫・星陵) | | 3 | 2 | 3 | 1 | 1 | 2 |
| 2 | 平山 史 (鹿児島・加治木) | 2 | 3 | 0 | 2 | 0 | 2 | 3 |
| 3 | カナザワシルズ魁 (茨城・日立第一) | 3 | 1 | 3 | 4 | 2 | 0 | 1 |
| oリーグ | | 杉村 直音 | 近藤 凱誉 | 藤原 陽生 | 試合得点 | 勝 | 敗 | 順位 |
| 1 | 杉村 直音 (富山・南砺福野) | | 0 | 3 | 3 | 1 | 1 | 2 |
| 2 | 近藤 凱誉 (東京・明大中野) | 3 | 0 | 3 | 4 | 2 | 0 | 1 |
| 3 | 藤原 陽生 (香川・高松西) | 1 | 3 | 0 | 2 | 0 | 2 | 3 |
| pリーグ | | 小松澤 青天 | 大島 良太 | 詫間 陽斗 | 試合得点 | 勝 | 敗 | 順位 |
| 1 | 小松澤 青天 (島根・明誠) | | 1 | 3 | 2 | 0 | 2 | 3 |
| 2 | 大島 良太 (秋田・秋田令和) | 3 | 1 | 3 | 4 | 2 | 0 | 1 |
| 3 | 詫間 陽斗 (佐賀・致遠館) | 3 | 2 | 0 | 3 | 1 | 1 | 2 |

第52回全国高等学校選抜卓球大会 女子シングルス 決勝トーナメント



| No. | 1 回 戦 | | | |
|-----|--------------------|---|--|----------------------|
| 101 | 小川 結 (大分・大分豊府) | 1 | 8 - 11 6 - 11 11 - 8 5 - 11 | 3 川野咲姫 (東京・東海大菅生) |
| 102 | 藤原希音 (島根・松江商業) | 3 | 8 - 11 11 - 6 11 - 5 11 - 7 | 1 富樫世愛 (新潟・新潟) |
| 103 | 千田一華 (岩手・高田) | 3 | 11 - 8 8 - 11 11 - 3 14 - 12 | 1 稲葉絢咲 (神奈川・横浜創英) |
| 104 | 小磯秋瑛 (埼玉・星野) | 3 | 11 - 9 11 - 5 8 - 11 16 - 14 | 1 志原萌云 (大阪・昇陽) |
| 105 | 三井琴葉 (群馬・吾妻中央) | 1 | 11 - 3 8 - 11 8 - 11 12 - 14 | 3 村田莉桜 (青森・東奥学園) |
| 106 | 川崎心美 (福島・郡山商業) | 0 | 6 - 11 9 - 11 10 - 12 | 3 長谷川夢佳 (愛知・修文学院) |
| 107 | 中田美聖 (北海道・旭川実業) | 3 | 10 - 12 19 - 17 8 - 11 11 - 3 11 - 9 | 2 松本唯花 (広島・武田) |
| 108 | 西村彩愛 (京都・福知山成美) | 0 | 5 - 11 10 - 12 3 - 11 | 3 鈴木彩花 (茨城・太田第一) |

優勝
長谷川 夢佳
(愛知・修文学院)

準優勝
千田一華
(岩手・高田)

3位
藤原希音
(島根・松江商業)

3位
鈴木彩花
(茨城・太田第一)

| No. | 決 勝 | | | |
|-----|-----------------|---|----------------------------|----------------------|
| 401 | 千田一華 (岩手・高田) | 0 | 6 - 11 8 - 11 4 - 11 | 3 長谷川夢佳 (愛知・修文学院) |

| No. | 準 決 勝 | | | |
|-----|--------------------|---|--|---------------------|
| 301 | 藤原希音 (島根・松江商業) | 2 | 7 - 11 11 - 9 4 - 11 12 - 10 10 - 12 | 3 千田一華 (岩手・高田) |
| 302 | 長谷川夢佳 (愛知・修文学院) | 3 | 8 - 11 11 - 5 11 - 3 11 - 3 | 1 鈴木彩花 (茨城・太田第一) |

| No. | 準々決勝 | | | |
|-----|--------------------|---|--|----------------------|
| 201 | 川野咲姫 (東京・東海大菅生) | 0 | 3 - 11 4 - 11 9 - 11 | 3 藤原希音 (島根・松江商業) |
| 202 | 千田一華 (岩手・高田) | 3 | 11 - 8 11 - 7 7 - 11 11 - 9 | 1 小磯秋瑛 (埼玉・星野) |
| 203 | 村田莉桜 (青森・東奥学園) | 1 | 11 - 8 6 - 11 11 - 13 10 - 12 | 3 長谷川夢佳 (愛知・修文学院) |
| 204 | 中田美聖 (北海道・旭川実業) | 2 | 5 - 11 11 - 7 7 - 11 11 - 7 8 - 11 | 3 鈴木彩花 (茨城・太田第一) |

第52回全国高等学校選抜卓球大会 女子シングルス 予選リーグ

| aリーグ | | 小川 結 | 上西 柊愛 | 片桐 真祐美 | 試合得点 | 勝 | 敗 | 順位 |
|------|---------------------|------------------------|--------------------|--------------------------|------|---|---|----|
| 1 | 小川 結 (大分・大分豊府) | | 3 11-6 11-7 5 | 1 3 11-12 11-11 6-14 8-8 | 4 | 2 | 0 | 1 |
| 2 | 上西 柊愛 (滋賀・彦根翔西館) | 1 6-11 7-5 11-11 | 3 | 0 9-8 6-11 11-11 | 3 | 2 | 0 | 2 |
| 3 | 片桐 真祐美 (山形・米沢中央) | 1 6-14 8-8 11-12 11-11 | 3 3 11-11 11-9 8-6 | 0 | 3 | 1 | 1 | 2 |

| bリーグ | | 川野 咲姫 | 北崎 日菜 | 中茂 絢瀬 | 試合得点 | 勝 | 敗 | 順位 |
|------|---------------------|------------------------|--------------------------|------------------------|------|---|---|----|
| 1 | 川野 咲姫 (東京・東海大菅生) | | 3 8-11 11-11 11-6 8-5 | 1 3 11-11 11-6 4-1 | 0 | 4 | 2 | 0 |
| 2 | 北崎 日菜 (鳥取・鳥取敬愛) | 1 11-6 8-5 11-11 11-11 | 3 | 3 11-11 11-11 9-13 8-5 | 1 | 3 | 1 | 1 |
| 3 | 中茂 絢瀬 (香川・丸亀) | 0 6-4 1 11-11 11-11 | 3 1 9-13 8-5 11-11 11-11 | 3 | 2 | 0 | 2 | 3 |

| cリーグ | | 小川 菜津未 | 藤原 希音 | 梶田 優和 | 試合得点 | 勝 | 敗 | 順位 |
|------|--------------------|--------------------------|--------------------------|-------------------------|------|---|---|----|
| 1 | 小川 菜津未 (秋田・本荘) | | 0 7-11 12-4 11-11 | 3 1 9-11 6-7 11-8 11-11 | 3 | 2 | 0 | 2 |
| 2 | 藤原 希音 (島根・松江商業) | 3 11-14 11-11 7-12 4 | 0 | 3 11-11 11-11 9-11 8-8 | 1 | 4 | 2 | 0 |
| 3 | 梶田 優和 (岐阜・県岐阜商) | 3 11-8 11-11 11-9 11-6 7 | 1 1 9-11 8-8 11-11 11-11 | 3 | 3 | 1 | 1 | 2 |

| dリーグ | | 石松 穂乃花 | 富樫 世愛 | 端川 和花 | 試合得点 | 勝 | 敗 | 順位 |
|------|--------------------|----------------------|---------------------------|--------------------------|------|---|---|----|
| 1 | 石松 穂乃花 (佐賀・佐賀北) | | 0 5-11 5-11 11-11 | 3 0 4-7 11-11 11-11 | 3 | 2 | 0 | 2 |
| 2 | 富樫 世愛 (新潟・新潟) | 3 11-11 11-11 5-12 2 | 0 | 3 11-11 11-13 7-11 11-11 | 1 | 4 | 2 | 0 |
| 3 | 端川 和花 (千葉・幕張総合) | 3 11-11 11-11 4-7 4 | 0 1 7-11 7-11 11-13 11-11 | 3 | 3 | 1 | 1 | 2 |

| eリーグ | | 千田 一華 | 長尾 優月 | 萩原 菜穂 | 試合得点 | 勝 | 敗 | 順位 |
|------|-------------------|----------------------|---------------------------------|-------------------------|------|---|---|----|
| 1 | 千田 一華 (岩手・高田) | | 3 11-11 11-5 11-4 | 0 3 11-15 11-13 3-1 | 0 | 4 | 2 | 0 |
| 2 | 長尾 優月 (三重・紀南) | 0 5-5 4 11-11 11-11 | 3 | 2 7-13 10-11 11-12 7-11 | 3 | 2 | 0 | 2 |
| 3 | 萩原 菜穂 (長野・中野西) | 0 3-13 1 11-15 11-11 | 3 3 11-12 11-7 11-13 10-11 11-7 | 2 | 3 | 1 | 1 | 2 |

| fリーグ | | 盛岡 羽理 | 武智 仁衣菜 | 稲葉 絢咲 | 試合得点 | 勝 | 敗 | 順位 |
|------|---------------------|-------------------------|----------------------------|------------------------|------|---|---|----|
| 1 | 盛岡 羽理 (鹿児島・鹿女子) | | 3 11-11 11-9 11-9 | 0 5 8-9 11-14 11-16 | 3 | 3 | 1 | 1 |
| 2 | 武智 仁衣菜 (兵庫・葺合) | 0 9-5 9 11-11 11-11 | 3 | 2 11-3 11-2 11-5 11-11 | 3 | 2 | 0 | 2 |
| 3 | 稲葉 絢咲 (神奈川・横浜創英) | 3 11-11 6-16 11-8 11-14 | 1 3 8-11 9-11 11-12 11-2 5 | 2 | 4 | 2 | 0 | 1 |

| gリーグ | | 小磯 秋瑛 | 五十嵐 美緒 | 日吉 七果 | 試合得点 | 勝 | 敗 | 順位 |
|------|---------------------|---------------------|-----------------------|---------------------|------|---|---|----|
| 1 | 小磯 秋瑛 (埼玉・星野) | | 3 11-11 11-8 11-9 | 0 3 11-11 11-8 11-6 | 0 | 4 | 2 | 0 |
| 2 | 五十嵐 美緒 (石川・金沢商業) | 0 8-4 9 11-11 11-11 | 3 | 3 11-11 11-11 8-5 6 | 0 | 3 | 1 | 1 |
| 3 | 日吉 七果 (宮崎・延岡工業) | 0 8-4 6 11-11 11-11 | 3 0 8-5 6 11-11 11-11 | 3 | 2 | 0 | 2 | 3 |

| hリーグ | | 山本 理香 | 志原 萌云 | 福山 叶 | 試合得点 | 勝 | 敗 | 順位 |
|------|-------------------|-------------------------|-------------------------|-----------------------|------|---|---|----|
| 1 | 山本 理香 (岡山・総社) | | 1 11-4 11-7 11-13 11 | 3 3 11-11 11-3 11-4 | 0 | 3 | 1 | 1 |
| 2 | 志原 萌云 (大阪・昇陽) | 3 7-11 13-11 11-4 11-11 | 1 | 3 17-12 11-11 15-10 9 | 0 | 4 | 2 | 0 |
| 3 | 福山 叶 (高知・宿毛工業) | 0 9-3 4 11-11 11-11 | 3 0 15-10 9 11-12 11-11 | 3 | 2 | 0 | 2 | 3 |

第52回全国高等学校選抜卓球大会 女子シングルス 予選リーグ

| iリーグ | | 三井 琴葉 | 高橋 詩 | 坂本 莉菜 | 試合得点 | 勝 | 敗 | 順位 |
|------|--------------------|----------------------|----------------------|-----------------------|------|-------|-------|----|
| 1 | 三井 琴葉 (群馬・吾妻中央) | | 3 11-10 7-12 11-9 | 1 3 9-11 6-11 11-8 | 2 | 4 | 2 / 0 | 1 |
| 2 | 高橋 詩 (山口・徳山商工) | 1 7-12 10-9 11-11 | | 3 11-8 11-9 11-10 | 2 | 3 | 1 / 1 | 2 |
| 3 | 坂本 莉菜 (長崎・長崎東) | 2 11-11 6-7 8-11 | 3 7-11 5-10 11-12 | | 2 | 0 / 2 | | 3 |

| jリーグ | | 村田 莉桜 | 村上 莉菜 | 吉岡 咲貴 | 試合得点 | 勝 | 敗 | 順位 |
|------|---------------------|---------------------|----------------------|-----------------------|------|-------|-------|----|
| 1 | 村田 莉桜 (青森・東奥学園) | | 3 9-11 11-11 11-8 | 1 3 11-11 3-7 4-11 | 0 | 4 | 2 / 0 | 1 |
| 2 | 村上 莉菜 (愛媛・FCI明德) | 1 11-5 7-8 11-11 | | 2 11-8 11-10 6-11 | 3 | 2 | 0 / 2 | 3 |
| 3 | 吉岡 咲貴 (奈良・橿原) | 0 3-7 4-11 11-11 | 3 4-11 8-12 11-10 | 2 11-8 11-10 6-11 | 3 | 1 / 1 | | 2 |

| kリーグ | | 神島 若奈 | 丸笹 愛実 | 川崎 心美 | 試合得点 | 勝 | 敗 | 順位 |
|------|--------------------|-----------------------|---------------------|------------------------|------|-------|-------|----|
| 1 | 神島 若奈 (富山・南砺福野) | | 0 9-12 11-14 | 3 2 12-6 12-9 10-11 | 3 | 2 | 0 / 2 | 3 |
| 2 | 丸笹 愛実 (和歌山・田辺) | 3 11-11 14-12 9-11 | | 2 5-11 6-11 1-7 | 3 | 3 | 1 / 1 | 2 |
| 3 | 川崎 心美 (福島・郡山商業) | 3 10-11 10-11 12-8 | 2 11-9 11-7 5-11 | 3 11-6 11-11 1-11 | 4 | 2 / 0 | | 1 |

| lリーグ | | 長谷川 夢佳 | 川原 綺心 | 三村 桜子 | 試合得点 | 勝 | 敗 | 順位 |
|------|---------------------|----------------------|----------------------|-----------------------|------|-------|-------|----|
| 1 | 長谷川 夢佳 (愛知・修文学院) | | 3 13-11 11-4 11-8 | 0 3 11-11 7-7 1-11 | 0 | 4 | 2 / 0 | 1 |
| 2 | 川原 綺心 (熊本・玉名女子) | 0 11-4 13-8 11-11 | | 0 2-5 11-11 11-11 | 3 | 2 | 0 / 2 | 3 |
| 3 | 三村 桜子 (栃木・真岡女子) | 0 7-11 7-11 11-11 | 3 11-11 11-2 5-11 | 0 | 3 | 1 / 1 | | 2 |

| mリーグ | | 増子 杏菜 | 中田 美聖 | 水口 咲良 | 試合得点 | 勝 | 敗 | 順位 |
|------|---------------------|----------------------|-----------------------|------------------------|------|-------|-------|----|
| 1 | 増子 杏菜 (宮城・利府) | | 2 11-11 13-4 13-11 | 3 3 10-11 10-9 12-5 | 2 | 3 | 1 / 1 | 2 |
| 2 | 中田 美聖 (北海道・旭川実業) | 3 13-4 11-11 11-6 | | 3 11-10 11-12 1-7 | 1 | 4 | 2 / 0 | 1 |
| 3 | 水口 咲良 (山梨・日川) | 2 12-9 11-9 5-11 | 3 9-12 11-7 11-11 | 3 | 2 | 0 / 2 | | 3 |

| nリーグ | | 山田 菜月 | 仲里 愛心 | 松本 唯花 | 試合得点 | 勝 | 敗 | 順位 |
|------|-------------------|----------------------|----------------------|-----------------------|------|---|-------|----|
| 1 | 山田 菜月 (徳島・富岡東) | | 2 11-4 11-8 8-11 | 3 0 7-9 11-11 3-11 | 3 | 2 | 0 / 2 | 3 |
| 2 | 仲里 愛心 (沖縄・南風原) | 3 8-11 11-11 11-9 | | 1 11-4 9-11 6-11 | 3 | 3 | 1 / 1 | 2 |
| 3 | 松本 唯花 (広島・武田) | 3 11-11 11-11 7-9 | 0 9-11 11-11 11-6 | 3 11-4 9-11 1-6 | 1 | 4 | 2 / 0 | 1 |

| oリーグ | | 清明 奈央 | 岡村 美咲 | 西村 彩愛 | 試合得点 | 勝 | 敗 | 順位 |
|------|---------------------|-----------------------|----------------------|-----------------------|------|-------|-------|----|
| 1 | 清明 奈央 (福井・武生) | | 2 11-11 7-8 11-11 | 3 3 8-11 11-6 11-9 | 2 | 3 | 1 / 1 | 2 |
| 2 | 岡村 美咲 (岡山・岡山商大附) | 3 8-11 11-11 13-11 | | 1 8-9 11-5 11-11 | 3 | 3 | 1 / 1 | 3 |
| 3 | 西村 彩愛 (京都・福知山成美) | 2 11-7 9-11 9-11 | 3 11-11 5-11 8-11 | 1 | 3 | 1 / 1 | | 1 |

| pリーグ | | 川原 日菜子 | 鈴木 彩花 | 稲谷 英依 | 試合得点 | 勝 | 敗 | 順位 |
|------|---------------------|----------------------|----------------------|------------------------|------|-------|-------|----|
| 1 | 川原 日菜子 (静岡・静岡学園) | | 1 6-8 13-11 9-11 | 3 3 12-11 11-6 10-8 | 0 | 3 | 1 / 1 | 2 |
| 2 | 鈴木 彩花 (茨城・太田第一) | 3 11-11 11-11 6-9 | | 3 11-8 11-11 13-10 | 2 | 4 | 2 / 0 | 1 |
| 3 | 稲谷 英依 (福岡・福岡) | 0 10-6 8-11 12-11 | 3 13-11 5-11 5-10 | 3 11-8 11-11 11-12 | 2 | 0 / 2 | | 3 |